



# Lakewood

Modelo: N° 2001022

## JUEGO DE COLUMPIOS DE MADERA

Manual del Propietario e Instrucciones de Montaje

FABRICADO POR:  
Backyard Discovery  
3305 Airport Drive  
Pittsburg, KS 66762  
800-856-4445

### ADVERTENCIA:



**NO ADECUADO PARA NIÑOS MENORES DE 36 MESES. PIEZAS PEQUEÑAS.**

**ADVERTENCIA: PARA USO DOMÉSTICO SOLAMENTE. DESTINADO ÚNICAMENTE A USO AL AIRE LIBRE.**



**¡SERVICIOS DE INSTALACIÓN DISPONIBLES!\***

*¿Necesitas Ayuda?*

Deje que nuestro equipo de profesionales maneje la instalación para usted!

**GOCONFIGURE**  
888-888-5424

\*Servicios de instalación están disponibles sólo para los clientes de EE.UU.

tiempo promedio de ensamblaje de 2 personas



el tiempo de montaje puede variar según el nivel de habilidad

Para obtener el manual de montaje más actualizado, registrar su juego o pedir piezas de repuesto, visite [www.backyarddiscovery.com](http://www.backyarddiscovery.com).

**CONSERVE ESTE MANUAL DE MONTAJE PARA CONSULTARLO EN EL FUTURO EN CASO DE QUE NECESITE PEDIR PIEZAS DE REPUESTO.**



**GOCONFIGURE**  
*Putting it all together for you*

# ¡SERVICIOS DE INSTALACIÓN DISPONIBLES!\*

*¿Necesitas Ayuda?*

¡Deje que nuestro equipo de profesionales maneje la  
instalación para usted!

**GOCONFIGURE**  
**888-888-5424**

*\*Servicios de instalación están disponibles  
sólo para los clientes de EE.UU.*

Con Go Configure, le traemos 18 años de experiencia as su puerta. Nosotros atendemos una amplia serie de productos de interior y productos de recreación al aire libre que la mayoría de los consumidores no tienen el tiempo o la capacidad de entregar o instalar ellos mismos.

**Nosotros hacemos el levantamiento pesado, para que usted no tenga que.**

- 18+ Años de Experiencia Atendiendo Comerciante de Caja Grande y Consumidores Directos
- Técnico altamente Cualificado, Especializado, Cortés, Profesional del servicio
- Más de 140,000 Instalaciones Anual
- Servicio de Guante Blanco

- Satisfacción Garantizada
- Citas flexibles, incluyendo los fines de semana
- Cobertura a través de la nación

*Para más información Visite [www.goconfigure.com](http://www.goconfigure.com)!*

*\*Servicios de instalación están disponibles sólo para  
los clientes de EE.UU.*



La tienda donde realizó la compra no almacena piezas de este producto. Si tiene preguntas sobre el ensamblaje o si necesita piezas debido a que faltan o están dañadas, llame gratis a la línea de ayuda

**1-800-856-4445**

también puede visitar [www.backyarddiscovery.com](http://www.backyarddiscovery.com)  
o correo electrónico al cliente [customerservice@backyarddiscovery.com](mailto:customerservice@backyarddiscovery.com)

**Por favor tenga la información siguiente lista cuando haga su llamada:**

- Número de modelo del producto situado en la parte frontal del manual de montaje
- La descripción del artículo y el número de la lista de piezas del manual que se incluyó en su caja
- Lea el manual de la asamblea entero, prestando la atención especial a las puntas importantes e información de seguridad.
- Para asegurarse de que no hay piezas que faltan hacer un inventario completo por primera separación e identificación de todas las piezas.
- Asegúrese de comprobar el material de embalaje para piezas pequeñas que se puedan haber caído durante el envío.
- Las estructuras no están diseñadas para uso público. La Compañía no garantiza ninguna de sus estructuras residenciales sometidas a uso comercial.
- Este manual contiene información útil sobre la preparación del ensamblaje, el procedimiento de instalación y el mantenimiento requerido.
- Mantenga siempre la seguridad en mente a medida que se construya su estructura.
- Guarde estas instrucciones para la futura referencia.

# Manual del Propietario

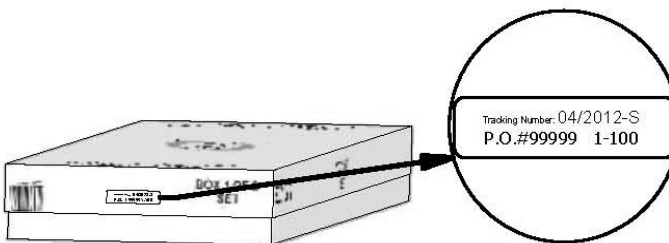
**Por favor lea todo el folleto completamente antes de comenzar el proceso de ensamblaje.**

**Por favor guarde estas instrucciones y su recibo para referencia futura. Manténgalos en un lugar seguro donde pueda referirse a ellos según sea necesario. Para proporcionarle el servicio más eficiente, se requiere que usted nos proporcione los números de parte al pedir piezas.**

## Para Sus Archivos:

Por favor tómese el tiempo de llenar la información que se encuentra a continuación. Esta información será necesaria para asuntos de garantía.

Lugar donde lo compró: \_\_\_\_\_  
Fecha de compra: \_\_\_\_\_  
Fecha de instalación: \_\_\_\_\_  
Instalado por: \_\_\_\_\_  
Number de Seguimiento: \_\_\_\_\_



## Etiqueta de Referencia del Número de Seguimiento:

El número de identificación de seguimiento en la caja y en la parte inferior de la placa de identificación vertical se incluye para propósitos de rastreo asociados con reclamos de garantía

## Garantía limitada

Esta garantía limitada de Backyard Discovery se aplica a productos fabricados bajo la marca Backyard Discovery o sus otras marcas incluyendo a título informativo pero no limitativo Backyard Botanical, Adventure Playsets, y Leisure Time Products.

Backyard Discovery garantiza que este producto no tiene defectos de material ni de mano de obra durante el período de un (1) año a partir de la fecha original de compra. Esta garantía de un (1) año ampara todas las piezas incluyendo la madera, los herrajes, y accesorios. La madera tiene una garantía prorrateada de cinco (5) años contra la descomposición y el deterioro. Refiérase a la tabla que sigue para los cargos relacionados con el reemplazo de las piezas bajo esta garantía limitada. Adicionalmente Backyard Discovery reemplazará cualesquiera piezas que faltaren en el empaque original o estuviesen dañadas dentro de los primeros 30 días a partir de la fecha de compra.

Esta garantía se aplica al propietario original y al registrante y no es transferible. El mantenimiento regular es un requisito para lograr el máximo de vida útil y rendimiento de este producto. Si el propietario no presta el mantenimiento conforme a los requisitos puede anularse la garantía. Las pautas de mantenimiento se indican en el Manual del Propietario.

Esta garantía limitada no cubre:

- instalación
- Mano de obra por cualquier inspección
- Mano de obra para el reemplazo de cualesquiera piezas defectuosas.
- Daños accidentales o resultantes
- Defectos de orden cosmético que no afectan el rendimiento o integridad de una pieza o del producto completo.
- Actos de la naturaleza incluyendo pero no limitado al viento, las tormentas, el granizo, las inundaciones, la exposición excesiva del agua
- Instalación incorrecta incluyendo pero no limitado a la instalación en terreno desigual, desnivelado o blando.
- Torceduras menores, deformaciones, fisuras o cualquier otra característica natural de la madera que no afecte el rendimiento o la integridad.

Los productos de Backyard discovery han sido diseñados para brindar seguridad y calidad. Cualquier modificación que se haga al producto original podría dañar la integridad estructural de la unidad lo cual podría conducir a fallas y la posibilidad de lesiones. La modificación anula cualquiera garantía en particular y todas las garantías en general y Backyard Discovery no asume responsabilidad por cualquier producto modificado ni por las consecuencias que resultaren de la falla de un producto modificado.

Este producto está garantizado para USO RESIDENCIAL ÚNICAMENTE. Bajo ninguna circunstancia debe utilizarse un producto Backyard Discovery en lugares públicos tales. Tal uso podría ocasionar falla del producto y lesiones potenciales. El uso público anulará esta garantía. Backyard Discovery desconoce toda otra representación o garantía de cualquier índole, expresa o implícita.

## Tabla Prorrateada de Reemplazo de Piezas

### Edad del Producto

#### **Todas las piezas**

0-30 días a partir de la fecha de compra  
31 días a 1 año

### El Cliente Paga

\$0 y envío gratis  
\$0 + envío y manejo

### **Descomposición y deterioro de la madera únicamente**

1 año  
2 años  
3 años  
4 años  
5 años  
Más de 5 años

\$0 y envío gratis  
20% + Envío y manejo  
40% + Envío y manejo  
60% + Envío y manejo  
80% + Envío y manejo  
100% + Envío y manejo

## Instrucciones de Operaciones y Advertencias de Seguridad



### NOTA:

### ¡Su seguridad de niños es nuestro #1 preocupación!

Observe las declaraciones siguientes y advertencias de reducir la probabilidad de la herida grave o fatal. Por favor examine estos la seguridad gobierna con regularidad con sus hijos.



### ADVERTENCIA:

#### PELIGRO DE QUEMADURAS

- Preste especial atención al plástico y super(cies metálicas, ya que puede estar lo su( cientemente caliente como para provocar quemaduras.
- Compruebe siempre la temperatura del producto antes de dejar que sus hijos jueguen en él.
- Recuerde que el producto puede causar quemaduras de ser dejadas en la luz del sol directa.
- Estar siempre consciente del sol y las condiciones climáticas, y no asumir que el equipo es seguro porque la temperatura del aire no es muy alta.

- Los niños **NO DEBEN** usar este centro de juego hasta que la unidad haya sido completamente ensamblada e inspeccionada por un adulto para asegurar que el equipo ha sido instalado y anclado correctamente.
- El equipo es recomendado para ser usado por niños de 3 a 10 años de edad.
- Este centro de juego está diseñado para un número específico de ocupantes cuyo peso combinado no debe exceder el peso designado en el piso elevado o el área de columpio. La capacidad total de la unidad se describe en la sección básica de las dimensiones de configuración del manual de instrucciones. La altura máxima de caída y el área de juego recomendada también están disponibles en la sección de dimensiones de configuración básica del manual para la unidad específica.
- La supervisión adulta local, continua se **REQUIERE**.  
**¡LAS LESIONES MÁS GRAVES Y LAS MUERTES EN EL EQUIPO DEL PATIO DE JUEGOS HAN OCURRIDO MIENTRAS LOS NIÑOS FUERON NO SUPERVISADOS!**
- **NO PERMITA** que los niños caminen cerca, delante, detrás, o entre columpios en movimiento u otro equipo de juegos en movimiento.
- **NO DEJE** que los niños se paren en los columpios.
- Los niños **NO DEBEN** torcer las cadenas y las cuerdas y no deben lazarlas sobre la barra de soporte superior, esto podría reducir la fuerza de la cadena o de la cuerda.
- **NO DEJE** que los niños empujen los asientos vacíos. El asiento podría golpearlos y causar lesiones graves. Instruir y enseñar a los niños a sentarse en el centro de los columpios con su peso completo en los asientos.
- **NO PERMITA** que niños usen el equipo en una manera además del intencionado.
- Indique a los niños que **NO** se bajen del equipo mientras está en movimiento.
- Instruya a los niños a ir **SIEMPRE** hacia abajo se desliza los pies primero. Nunca deslice la cabeza primero.
- Instruir a los niños a **MIRAR** antes de deslizarse para asegurarse de que nadie está en la parte inferior.
- **NO PERMITA** que los niños corran una diapositiva, ya que esto aumenta sus probabilidades de caerse.
- **VISTA A NIÑOS APROPIADAMENTE.** (Los ejemplos incluirían el uso de zapatos que caben bien y la evitación de ponchos, Bufanda, y otra ropa holgada que es potencialmente arriesgada usando el equipo).
- **NO PERMITA** que los niños suban cuando el equipo esté mojado.
- Los niños **NUNCA** deben saltar desde una fortaleza cubierta. Se debe utilizar siempre la escalera, rampa o diapositiva.
- **NUNCA** se debe permitir que los niños gateen o caminen por la parte superior de los bares de monos.
- **NO PERMITA** que los niños se arrastren por encima de un techo de la fuerte.
- Verifique que las cuerdas, cadenas o cables suspendidos en suspensión estén asegurados en ambos extremos y que no puedan ser revueltos sobre sí mismos como para crear un peligro de enredo.
- **NO PERMITA** que los niños adjunten artículos al equipo de recreo que no están específicamente diseñados para usarse con el equipo. Artículos tales como, pero no limitados a, cuerdas de salto, tendadero, correas para mascotas, cables y cadena pueden causar un peligro de estrangulamiento.
- Los niños **NUNCA** deben envolver sus piernas alrededor de la cadena del columpio.
- **NO PERMITA** que los niños resbalen por la cadena del columpio.
- Instruya a los niños a retirar su bicicleta u otro casco deportivo antes de jugar en el equipo de juegos.
- **NUNCA** agregue longitud extra a la cadena o cuerda. Las cadenas o cuerdas provistas son la longitud máxima diseñada para el (los) elemento (s) oscilante(s).

## Modificación

- Las modificaciones hechas por el consumidor al juguete de actividad original deben ser realizadas según las instrucciones del fabricante. En particular, las instrucciones deben ser proveídas del equipo/accesorio sobre la instalación de cuerda/redes acerca del diámetro mínimo, la necesidad de la obsesión a ambos finales, longitud total, y colocando con relación a otras estructuras.

## Colocación de su centro de juegos

- El centro de juegos está diseñado para ser instalado sobre una superficie nivelada, por un adulto con un ayudante adulto. Colóquela en un área plana del patio para minimizar la preparación del terreno.
- Elija una ubicación nivelada para el equipo. Esto puede disminuir la posibilidad de que la unidad de juego se vuelque o pierda el material de relleno suelto de la superficie que puede ser arrastrado por las lluvias intensas.
- Coloque el equipo a no menos de 6 pies (1.8 m) de cualquier estructura u obstrucción tal como una cerca, garaje, casa, ramas colgantes, cuerdas para ropa o cables eléctricos.
- Proporcione suficiente espacio para que los niños puedan utilizar el equipo de forma segura. Por ejemplo, para estructuras con actividades de juego múltiples, un tobogán no debe salir en frente de un columpio.
- Es buena idea colocar su centro de juegos en un área que sea conveniente para que los adultos observen a los niños mientras juegan.
- Cree un sitio libre de obstáculos que puedan causar lesiones – tales como ramas de árboles que cuelgan bajo, alambres de arriba, tocones de árboles y/o raíces, rocas grandes, ladrillos y concreto. Sugerencias adicionales en la sección de superficies de juegos sugeridas.
- No construya la unidad de juegos sobre el material de superficie.
- Localice plataformas metálicas desnudas y diapositivas de la luz del sol directa para reducir la probabilidad de quemaduras graves. Un tobogán que se enfrenta al norte recibirá la menor luz directa del sol.
- Separe actividades activas y tranquilas el uno del otro. Por ejemplo, localice cajones de arena lejos de

oscilaciones o use una barandilla o barrera para separar el cajón de arena del movimiento de las oscilaciones.

## Superficie Sugerida para el Terreno de Juego

- No instale el equipo de recreación doméstico sobre concreto, gravilla, asfalto, tierra compactada, césped, alfombra o cualquier otra superficie dura. Una caída sobre una superficie dura puede ocasionar una lesión grave al usuario del equipo.
- No coloque material de superficie sobre superficies duras tales como concreto o asfalto.
- La cubierta inerte de corteza desmenuzada, virutas de madera, arena fina y gravilla fina se añaden como material de absorción de impactos después del ensamblaje. Si se utilizan adecuadamente, estos materiales pueden absorber parte del impacto de la caída de un niño.
- Todos los materiales de la superficie deben extenderse un mínimo de 6 pies (1,8 m) en todas las direcciones alrededor del área de juegos.
- No coloque el material de superficie en la zona de recreación hasta después de que la unidad esté totalmente construida. La unidad de juegos no debe construirse sobre el material de superficie.
- Utilice algún tipo de contención, tal como cavar alrededor del perímetro o rodearlo con bordes paisajísticos.
- La instalación de baldosas de caucho o las superficies que se vierten en el sitio (distintos de los materiales de relleno sueltos) generalmente requieren el concurso de un profesional y no son proyectos de bricolaje.
- Debe utilizar materiales de superficie de zonas de recreación (distintos de los materiales de relleno sueltos) que cumplan con las normas de seguridad ASTM F1292 Especificación estándar para atenuación de impacto en materiales de superficie dentro del área de uso del equipo de la zona de recreación.

El siguiente cuadro explica la altura de caída en pies desde la cual no se debería esperar que una lesión a la cabeza ponga en peligro la vida.

### Alturas Críticas en Pies (m) de los Materiales Probados

Material	Profundidad sin comprimir			Profundidad comprimida
	6" (152mm)	9" (228mm)	12" (304mm)	a 9" (228mm)
Virutas de madera	7' (2.13m)	10' (3.05m)	11' (3.35m)	10' (3.05m)
Doble capa de cubierta inerte de corteza desmenuzada	6' (1.83m)	10' (3.05m)	11' (3.35m)	7' (2.13m)
Fibras de madera sintética	6' (1.83m)	7' (2.13m)	>12' (3.66m)	6' (1.83m)
Arena fina	5' (1.52m)	5' (1.52m)	9' (2.74m)	5' (1.52m)
Arena gruesa	5' (1.52m)	5' (1.52m)	6' (1.83m)	4' (1.22m)
Gravilla fina	5' (1.52m)	7' (2.13m)	10' (3.05m)	6' (1.83m)
Gravilla mediana	5' (1.52m)	5' (1.52m)	6' (1.83m)	5' (1.52m)
Neumáticos desmenuzados*	10-12' (3.0-3.6m)	N/A	N/A	N/A

\* Esta información proviene de pruebas efectuadas por laboratorios de prueba independientes en una muestra de 6 pulgadas (152mm) de profundidad de neumáticos desmenuzados sin comprimir producidos por cuatro fabricantes. Las pruebas reportaron alturas críticas que varían desde 10 pies (3 m) hasta más de 12 pies (3.7 m). Se recomienda que las personas que deseen instalar neumáticos desmenuzados como superficie protectora soliciten la información de prueba del proveedor que muestre la altura crítica del material cuando se probó de acuerdo con ASTM F1292.

## APPENDIX A

**Información sobre los materiales de superficie de las zonas de recreación: La siguiente información está tomada de la Hoja de información de la Comisión de seguridad sobre productos al consumidor de Estados Unidos sobre materiales de superficie de las zonas de recreación. También refiérase a la siguiente página Web para información adicional: [www.cpsc.gov](http://www.cpsc.gov)**

X3. SECCIÓN 4 DEL FOLLETO PARA LA SEGURIDAD DE LAS ÁREAS DE RECREACIÓN DOMÉSTICAS EN EXTERIORES DE LA COMISIÓN DE SEGURIDAD SOBRE PRODUCTOS AL CONSUMIDOR.

X3.1 Seleccione la superficie protectora: Una de las cosas más importantes que puede hacer para disminuir la posibilidad de lesiones graves en la cabeza es colocar una superficie de protección para amortiguar los impactos debajo de la unidad de juegos y alrededor de ella. La superficie protectora debe aplicarse a una profundidad que sea adecuada a la altura del equipo de acuerdo con la especificación F 1292 de ASTM. Hay diferentes tipos de superficie para elegir; con cualquier producto que escoja, siga estas pautas:

X3.1.1 Materiales de relleno sueltos:

X3.1.1.1 Mantenga una profundidad mínima de 9 pulgadas (22.9 cm) de materiales de relleno sueltos, tales como cubierta inerte/virutas de madera, ( bras de madera sintética (EWF, por sus siglas en inglés) o cubierta inerte de caucho desmenuzado/ reciclado para equipos de hasta 8 pies (2.4 m) de alto; y 9 pulgadas (22.9 cm) de arena o gravilla para equipos de hasta 5 pies (1.5 m) de alto. NOTA: Un nivel de relleno inicial de 12 pulgadas (30.5 cm) se comprimirá a aproximadamente 9 pulgadas (22.9 cm) de superficie con el tiempo. La superficie también se compacta, se desplaza y se asienta y debe rellenarse periódicamente para conservar al menos una profundidad de 9 pulgadas (22.9 cm).

X3.1.2 Utilice un mínimo de 6 pulgadas (15.2 cm) de superficie protectora para el equipo de recreación de menos de 4 pies (1.2 m) de alto. Si se conserva adecuadamente, debe ser suficiente. (En profundidades de más de 6 pulgadas [1.8 m]) el material protector se desplaza o se compacta muy fácilmente). NOTA: No instale el equipo de recreación doméstico sobre concreto, asfalto o cualquier otra superficie dura. Una caída a una superficie dura puede ocasionar una lesión grave al usuario del equipo. El césped y la tierra no se consideran superficies protectoras porque el desgaste y los factores ambientales pueden disminuir su efectividad para amortiguar los impactos. Las alfombras y los tapetes delgados por lo general no son superficies protectoras adecuadas. El equipo a nivel de tierra tales como las cajas de arena, la pared de actividades, la casa de juegos u otro equipo que no tenga una superficie de juegos elevada, no necesita superficie protectora.

X3.1.3 Utilice algún tipo de contención, tal como cavar alrededor del perímetro o rodearlo con bordes paisajísticos. No olvide tomar en cuenta el drenaje del agua.

X3.1.3.1 Revise y mantenga la profundidad del material de relleno suelto. Para conservar la cantidad adecuada de materiales de relleno sueltos, marque el nivel en los postes de soporte del equipo de recreación. De esa forma puede ver fácilmente cuándo

deba rellenar y/o redistribuir la superficie.

X3.1.3.2 No coloque material de revestimiento suelto sobre superficies duras tales como concreto o asfalto.

X3.1.4 Superficies de vertido en el sitio o baldosas de caucho prefabricadas: Puede que esté interesado en utilizar materiales de revestimiento o de relleno sueltos, como baldosas de caucho o superficies que se vierten en el lugar.

X3.1.4.1 La instalación de estas superficies generalmente requieren el concurso de un profesional y no son proyectos de bricolaje.

X3.1.4.2 Revise la especificación de la superficie antes de adquirir este tipo de revestimiento. Pida al instalador/fabricante un informe que demuestre que el producto ha sido probado de acuerdo con la norma de seguridad ASTM F 1292 de especificación estándar para atenuación de impactos en materiales de revestimiento dentro de la zona de uso de equipos de recreación. Este informe debe mostrar la altura específica para la cual la superficie debe proteger contra lesiones graves en la cabeza. Esta altura debe ser igual o mayor que la altura de la caída, distancia vertical entre una superficie determinada (superficie elevada para ponerse de pie, sentarse o trepar) y la superficie protectora que se encuentra debajo, o su equipo de recreación.

X3.1.4.3 Revise la superficie protectora frecuentemente en busca de desgaste.

X3.1.5 Colocación: La colocación adecuada y el mantenimiento de la superficie protectora es esencial. Cerciórese de:

X3.1.5.1 Extender la superficie por lo menos 6 pies (1.8 m) con respecto al equipo en todas las direcciones.

X3.1.5.2 Para los columpios, extienda la superficie protectora al frente y detrás del columpio a una distancia igual a dos veces la altura de la barra superior de la cual se suspende el columpio. Esta información se ha tomado de las publicaciones CPSC "Superficies de las zonas de recreación — Guía de información técnica" y "Manual para la seguridad en las áreas de recreación públicas". Puede obtener un ejemplar de estos informes enviando una tarjeta a:

Office of Public Affairs, U.S. Consumer Product Safety Commission, Washington, D.C., 20207 o llamando gratuitamente a la línea de ayuda: 1-800-638-2772.

La Sociedad Americana para el ensayo de materiales (ASTM, por sus siglas en inglés) no asume postura alguna con respecto a la validez del derecho de cualquier padre en relación con cualquier elemento mencionado en esta norma. Se aconseja expresamente a los usuarios de esta norma que la determinación de la validez de tales derechos paternos, y el riesgo de la infracción de tales derechos, son de su propia y absoluta responsabilidad. La norma está sujeta a revisión en cualquier momento por parte del comité técnico responsable y deberá revisarse cada cinco años, y si no se revisa, debe aprobarse o retirarse. Se le invita a expresar sus comentarios bien sea para la revisión de esta normativa o para normas adicionales, los cuales deben dirigirse a la oficina principal de ASTM. Sus comentarios recibirán atenta consideración en una reunión del comité técnico responsable, a la cual puede asistir. Si considera que sus comentarios no han recibido la atención adecuada, debe indicarlo así al Comité sobre Normativas de ASTM. 100 Barr Harbor Drive, West Conshohocken, PA 19428.

# Manual del Propietario

**ES IMPORTANTE VERIFICAR Y APRETAR TODOS LOS HERRAJES AL PRINCIPIO Y DURANTE LA TEMPORADA, YA QUE PUEDEN AFLOJARSE DEBIDO A LA EXPANSIÓN Y CONTRACCIÓN DE LA MADERA.**

## A principios de cada temporada de juego

- Apriete todo el herraje.
- Lubricar los elementos metálicos de piezas móviles según las instrucciones del fabricante.
- Revise todas las cubiertas protectoras en los tornillos, tubos, bordes y esquinas. Sustituir si están flojos, agrietado o faltante.
- Revise todas las partes móviles incluyendo asientos oscilantes, cuerdas, cables y cadenas para el desgaste, herrumbre u otro deterioro. Reemplácelas según sea necesario.
- Verifique que las piezas metálicas estén oxidadas. Si se encuentra, lije y repinte utilizando una pintura no basada en plomo que cumpla los requisitos del 16 CFR 1303.
- Examine que todos los miembros de la madera estén deteriorados y astillados. Lije las astillas y reemplace los miembros de madera deteriorados.
- Vuelva a instalar cualquier pieza de plástico, como asientos para columpios o cualquier otro artículo que se haya retirado para la temporada fría.
- Rastrillar y comprobar la profundidad de los materiales de protección de la superficie suelta para evitar la compactación y mantener la profundidad adecuada. Reemplácelas según sea necesario.

## Dos veces al mes durante temporada de juego

- Apriete todos los herrajes.
- Revise todas las cubiertas protectoras de los pernos, tubos, bordes y esquinas. Reemplácelos si están flojos, agrietados o desaparecidos.
- Rastrille y compruebe que la profundidad del suelo llena materiales de revestimiento protectores para prevenir la compactación y mantener la profundidad apropiada. Sustituya si es necesario.

## Una vez al mes durante la temporada de juego

- Lubrique todas las partes móviles metálicas por las instrucciones de fabricante.
- Compruebe todas las partes móviles incluso asientos de oscilación, cuerdas, cables y cadenas para ropa, herrumbre u otro empeoramiento. Sustituya como necesario.

## Al final de cada temporada o cuando la temperatura se cae debajo de 32 ° F

- Retire los asientos de plástico para columpios y otros artículos según lo especificado por el fabricante y tome dentro o no lo use.
- Rastrillar y comprobar la profundidad de los materiales de protección de la superficie suelta para evitar la compactación y mantener la profundidad adecuada. Reemplácelas según sea necesario.

## Mantenimiento Adicional

- Revise la viga del columpio y los accesorios cada dos semanas debido a la expansión y contracción de la madera. Es particularmente importante que este procedimiento se efectúe al principio de cada temporada.
- Inspeccione las piezas de madera mensualmente. Las ( bras de la madera a veces se levantan en la temporada seca ocasionando que aparezcan astillas. Es posible que necesite lijar ligeramente para mantener un ambiente de juego seguro. Aplique tinte a la unidad de juegos con regularidad, para contribuir a evitar deformaciones/grietas y otros daños ocasionados por el clima.
- Su unidad de juegos viene con una aplicación de tinte transparente a base de agua. Esto se hace para dar color únicamente. Una o dos veces al año, según las condiciones del clima, deberá aplicar algún tipo de protección (sellador) a la madera de su unidad. Antes de la aplicación del sellador, lije ligeramente cualquier punto "áspero" de la unidad. Tome nota que este es un requisito de su garantía.
- Es muy importante ensamblar y mantener la unidad de juegos en una ubicación nivelada. Cuando los niños juegan, la unidad de juegos se irá introduciendo en el terreno y es muy importante que se asiente uniformemente. Cerciórese de que la unidad de juegos esté nivelada y alineada cada año o al principio de cada temporada de juegos.

## Instrucciones de disposición para el desecho

Cuando no desee utilizar más el centro de juegos, debe desmantelarlo y desecharlo de forma tal que no constituya un peligro considerable al momento en que se deseché la unidad.



## Ensamblaje por parte de Terceros

- El cliente puede, a su sola discreción, elegir el uso de una tercera persona o servicio para ensamblar este producto. Backyard Discovery no asume ninguna responsabilidad por cualquier cargo incurrido por el cliente para cualquier servicio de ensamblaje. Vea por favor nuestra garantía para más información sobre la cobertura dañada y que falta del reemplazo de la parte. Backyard Discovery no le reembolsará al cliente el precio de las piezas compradas.
- Las modificaciones hechas por el consumidor a la actividad original se llevarán a cabo de acuerdo con las instrucciones del fabricante. En particular, las instrucciones deberán ser suministrados con el kit/ accesorio sobre la instalación de cuerdas y redes sobre el diámetro mínimo, la necesidad para la fijación extremos, longitud total, y el posicionamiento en relación a otros en ambas estructuras.

**LOS DUEÑOS DEBEN SER RESPONSABLES DE MANTENER LA LEGIBILIDAD DE LAS ETIQUETAS DE ADVERTENCIA**



***Su estructura de Backyard Discovery está diseñada y construida de materiales de calidad. Como con todos los productos al aire libre aguantará y se gastará. Para maximizar el placer, seguridad y vida de su estructura es importante que correctamente lo mantenga.***

---

## Sobre Nuestra Madera

Backyard Discovery utiliza madera de cedro de 100% (C. lanceolata). Aunque tenemos mucho cuidado en la selección de la madera de la mejor calidad disponible, la madera es todavía un producto de la naturaleza y susceptible a la intemperie que puede cambiar la apariencia de su conjunto.

### **¿Qué causa la intemperie? ¿Afecta la fuerza de mi producto?**

Una de las causas principales de la intemperie es los efectos del agua (humedad); el contenido de humedad de la madera en la superficie es diferente que el interior de la madera. Como los cambios climáticos, la humedad se acerca o de la madera, causando la tensión que puede causar la comprobación y o alabearse. Puede esperar el debido siguiente a la intemperie. Estos cambios no afectarán la fuerza del producto:

**1. Comprobación** es grietas superficiales en la madera a lo largo del grano. Un poste (4"x 4") experimentará más control que un tablero (1"x 4") porque la superficie y el contenido de humedad interior variarán más extensamente que en madera más delgada.

**2. Combeo** resulta de cualquier distorsión (torcedura, ahuecamiento) del plano original del tablero y sucede a menudo de la humectación y del secado rápidos de la madera.

**3. Decoloración** se produce como un cambio natural de la madera de color cuando se está expuesto al sol, la luz y se vuelve gris con el tiempo.

### **¿Cómo puedo reducir la cantidad de intemperie al producto de madera?**

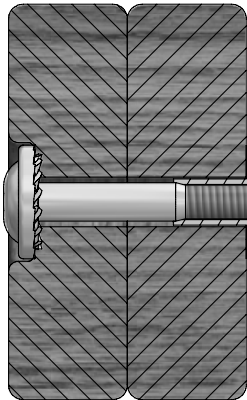
**1.** Su producto de madera está cubierto con una mancha a base de agua. La luz solar se descompone el revestimiento, por lo que recomendamos aplicar un repelente al agua o una mancha anualmente (consulte a su proveedor local de manchas y pinturas para obtener un producto recomendado). Usted debe aplicar algún tipo de protección (sellador) a la madera de su producto. **Tenga en cuenta que es un requisito de su garantía.** La mayoría de la intemperie es el resultado normal de la naturaleza y no afectará a la seguridad.

**2.** Inspeccione las piezas de madera mensuales. El grano de la madera a veces se levante en la temporada seca, causando astillas para aparecer. Un ligero lijado puede ser necesario para mantener un entorno seguro. El tratamiento de su producto con protección (sellador) después del lijado ayudará a prevenir graves comprobación/dividir y otros daños climáticos.



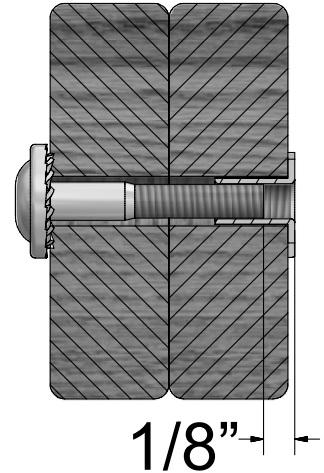
## Riesgo de Protrusión

**Incorrecto**



Si ve las roscas expuestas y su perno sobresale más allá de la tuerca en T, puede haber apretado demasiado el perno o haber usado hardware incorrecto. Si usted ha apretado demasiado, quite el perno y agregue las arandelas para eliminar la protuberancia.

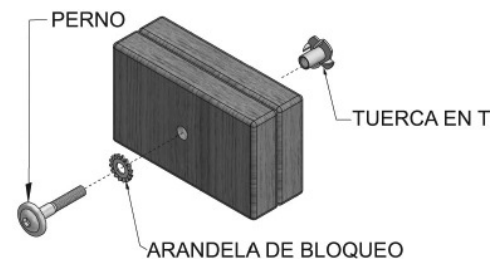
**Correcto**



## Ensamblaje de Herraje Adecuado

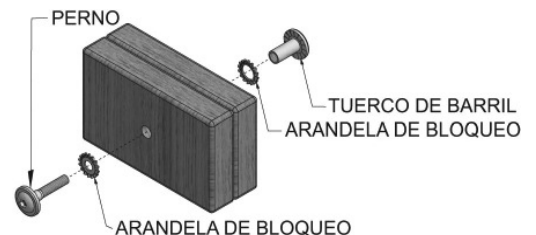
### Ensamblaje del Perno y de la Tuerca en T

Toque t-tuerca en el agujero. Inserte el perno a través de la arandela de bloqueo e insertar en el agujero enfrente de la T-tuerca. Girar en sentido de las agujas del reloj para enroscar en T-tuerca. No apriete completamente hasta que se indique.



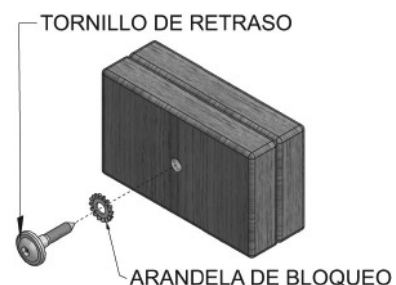
### Ensamblaje de Pernos y Tuercas de Barril

Inserte la tuerca del barril a través de la arandela de bloqueo y presione el par a través del orificio provisto. Inserte el perno a través de la segunda arandela de bloqueo e inserte el par en el orificio provisto opuesto a la tuerca del cañón. Gire hacia la derecha para enhebrar en la tuerca del barril. No apriete completamente hasta que se le indique.



### Ensamblaje de Tornillo de Retraso

Normalmente habrá un agujero piloto pretaladrado en ensamblajes que requieren un Tornillo del Retraso. Si no hay ningún agujero piloto, alinee los dos consejos ya que deben ser atados y usen el agujero taladrado de la fábrica como un guía para taladrar otro agujero piloto en el consejo contiguo. Esto impedirá a la madera dividirse. Sólo una arandela de la bloqueo se requiere para pasos con Tornillos del Retraso.

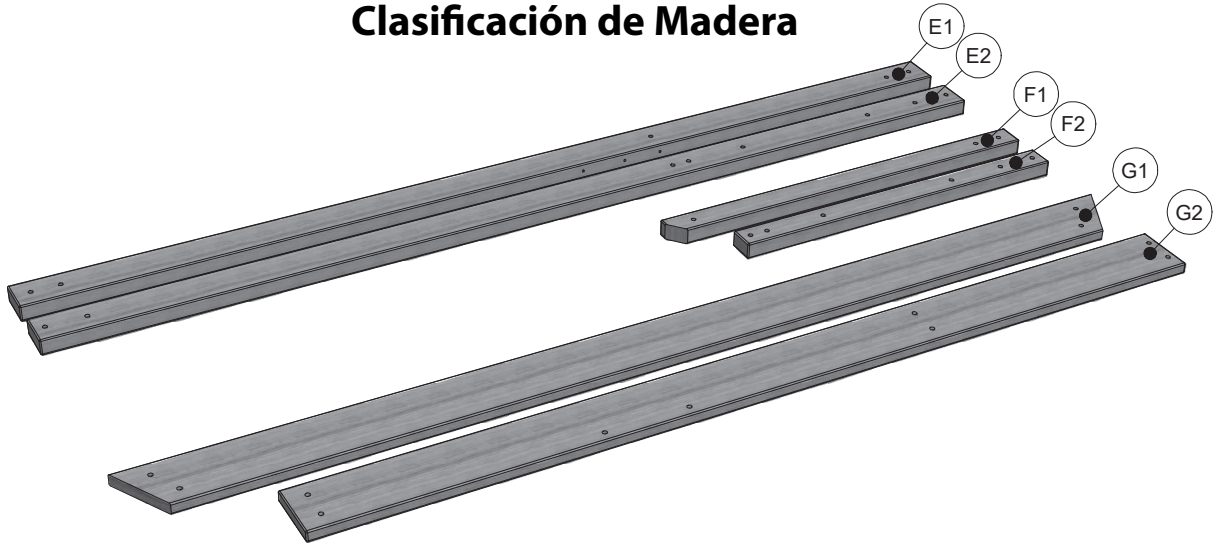




## CONSEJO DE MONTAJE:

Mantenga un ojo hacia fuera para estas cajas que contienen fotografías útiles e información, haciendo el proceso de montaje tan rápido y fácil como sea posible.

## Clasificación de Madera



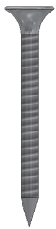
Durante la extracción de la madera de las cajas recomendamos ordenarlas por número de pieza antes de empezar el montaje. Esto permitirá mayor rapidez en el montaje e identificar fácilmente las piezas que pueden estar dañadas o faltantes.

## Clasificación de Herraje

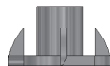
TUERCA CILÍNDRICA  
H100545



TORNILLO  
H100695



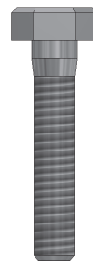
T-TUERCA  
H100699



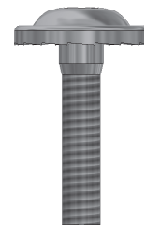
ARANDELA PLANA  
H100706



PERNO HEX  
H100716



PERNO  
H100718



TORNILLO PWH  
H100742



Para ayudar con el montaje recomendamos clasificar sus bolsas de herraje con el número alfanumérico de siete dígitos impreso en las bolsas o por tipo de herraje (p. ej. pernos, tuercas, etc.). La organización de su herraje facilitará el ensamblaje.

## Modificaciones

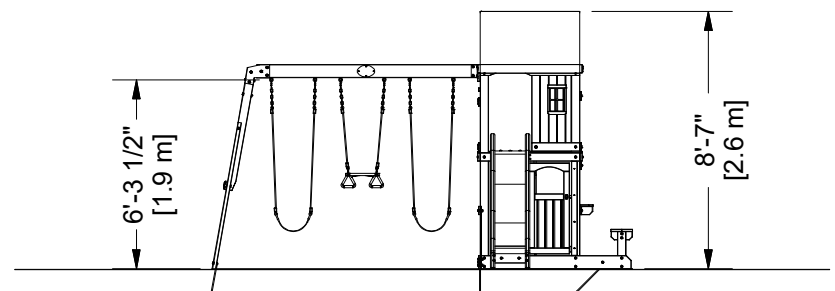
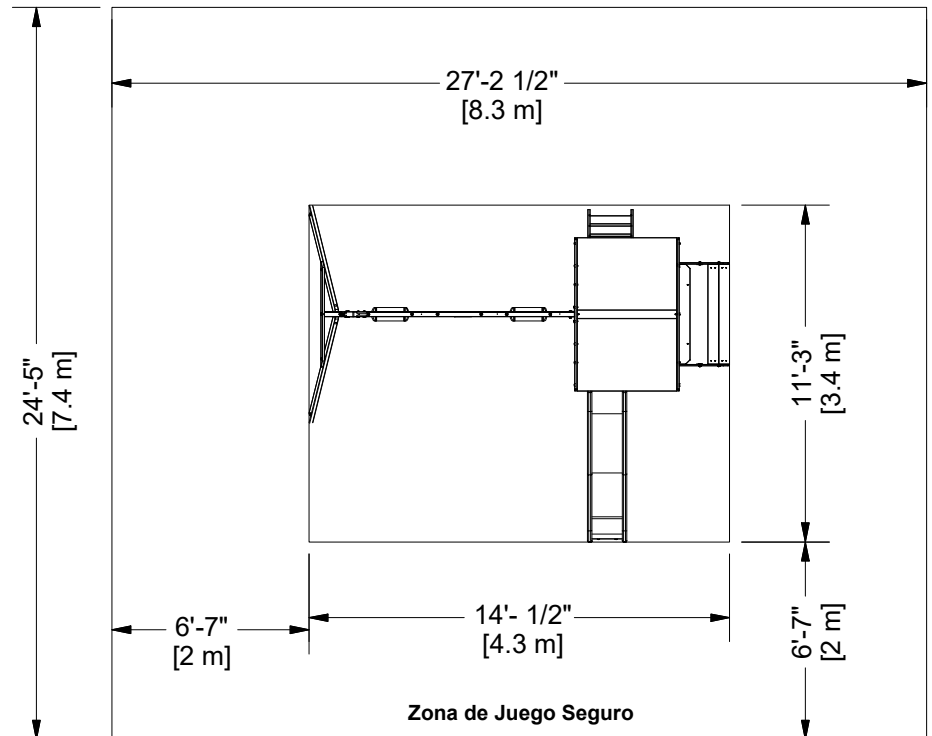
Las modificaciones hechas por el consumidor a la actividad original juguete se llevarán a cabo de acuerdo con las instrucciones del fabricante. En particular, las instrucciones deberán ser suministrados con el kit/accesorio sobre la instalación de cuerdas y redes sobre el diámetro mínimo, la necesidad de fijación en ambos extremos, la longitud total y el posicionamiento en relación a otras estructuras.

# Dimensiones Basicas para el Ensamblaje

Coloque el juego en terreno nivelado, a no menos de 6 pies 7 pulgadas (2 m) de cualquier estructura u obstrucción tal como una cerca, garaje, casa, ramas colgantes, cuerdas para ropa o cables eléctricos.

## **Información General:**

Su unidad ha sido diseñada y creada para niños solamente y para uso residencial únicamente. Se recomienda un máximo de 150 lb (68 kg) por niño para actividades de juego diseñadas para uso individual. Se recomienda un máximo de 120 lb (54.4 kg) por niño para actividades de juego diseñadas para uso múltiple de varios niños. Se recomienda un máximo de 9 niños para este juego de columpios.



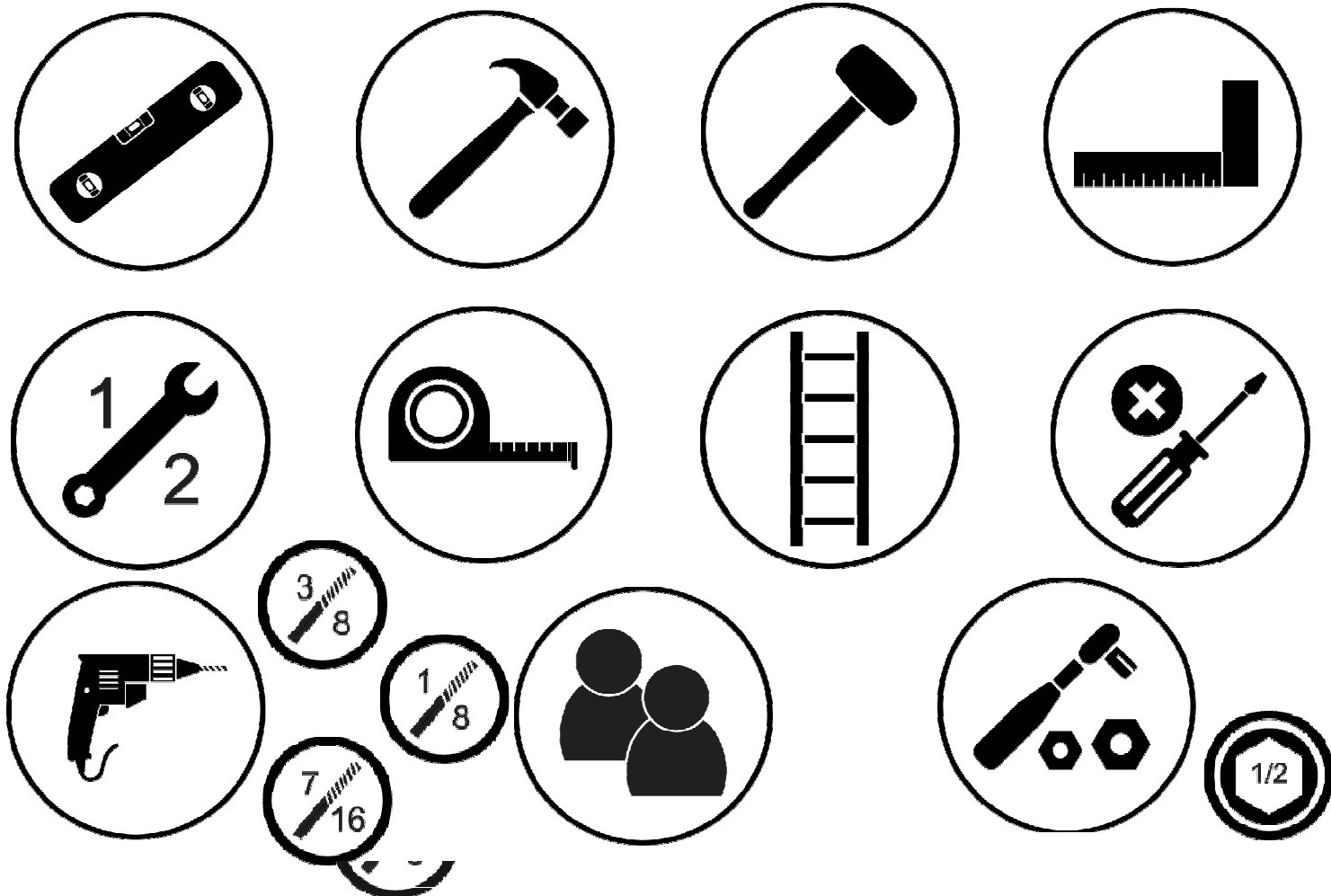
Altura Segura para Juegos: 14'-7" [4.4 m]  
Altura Maxima de Caída: 6'-3 1/2" [1.9 m]

## **Notas Importantes Sobre el Ensamblaje:**

- 1) Mientras ensambla la unidad, tómese el tiempo antes y después de cada fase para verificar que el fuerte esté nivelado. Si el fuerte no está nivelado, el ensamblaje será difícil y puede resultar en un ensamble inadecuado. Se deben tomar precauciones para cerciorarse que el fuerte esté a escuadra.
- 2) Apriete los pernos de forma segura, apriete las tuercas de los pernos a ras con el tubo o con el tramo y coloque las tapas de las tuercas ceñidamente sobre los pernos expuestos.
- 3) Preste mucha atención a los ARTÍCULOS NECESARIOS PARA CADA FASE. Pueden representar una valiosa ayuda cuando clasifique la madera y los herrajes. El ensamblaje se efectuará más fácilmente si los artículos están clasificados por fase.
- 4) Preste especial atención para comprobar que esté utilizando los herrajes adecuados en las fases adecuadas. Utilizar los herrajes inadecuados puede ocasionar un ensamblaje incorrecto.
- 5) Cuando utilice una tuerca en T, siga estas instrucciones. Coloque la tuerca en T en el agujero pretaladrado. Golpee ligeramente con el martillo. Coloque el perno con las arandelas en el lado opuesto. Apriete a mano para cerciorarse que el perno esté en la tuerca en T.
- 6) Lea atentamente los pasos de cada fase. Los pasos escritos pueden incluir importante información que no se muestra en las ilustraciones.

# Herramientas necesarias para la instalacion:

(Estas son las herramientas que generalmente se necesitan para el ensamblaje de nuestros productos para exteriores. Estas herramientas no se incluyen con la compra del producto para exteriores).



## Iconos que Aparecen en Este Manual y sus Usos



Debe asegurarse de que el montaje esté bien hecho antes de ajustar los pernos.



Para un montaje adecuado, tendrá que asegurarse de que la estructura esté nivelada antes de proceder al siguiente paso.



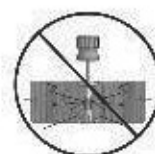
Algunos pasos en el proceso del montaje requerirán un par de manos extra. Asegúrese de tener un ayudante a su disposición.



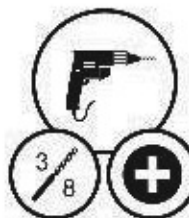
En este ícono, se ve una llave de extremos abiertos dispuesta como una barra de fracción que separa el numerador del denominador.



Cuando vea este ícono, necesitará una llave de tubo. En los íconos que aparecen debajo, se indica el tamaño de los accesorios necesarios para el montaje, 1/2.



Este ícono le advierte que no ajuste demasiado los tornillos. El objetivo de esto es evitar daños estructurales y que se astille la madera.



En este ícono, se indica qué accesorios para taladro se necesitan. En el caso de este ejemplo, necesitará un accesorio de cabeza Phillip y un tubo de 3/8.

# Identificación de Piezas

## Componentes de Madera

### (NO A ESCALA)



(1) **E1** - MONTANTE DELANTERO IZQUIERDO - W4L13354  
1 3/8"x3 3/8"x81 3/4" (36x86x2076)



(1) **E2** - MONTANTE DELANTERO DERECHO - W4L13355  
1 3/8"x3 3/8"x81 3/4" (36x86x2076)



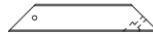
(1) **E3** - MONTANTE POSTERIOR IZQUIERDO - W4L13356  
1 3/8"x3 3/8"x81 3/4" (36x86x2076)



(1) **E4** - MONTANTE POSTERIOR DERECHO - W2A02975  
1 3/8"x3 3/8"x81 3/4" (36x86x2076)



(2) **E77** - REFUERZO ANGULAR - W4L13357  
1 3/8"x3 3/8"x73 1/4" (36x86x1862)



(3) **F71** - REFUERZO ANGULAR ESTÁNDAR - W4L13358  
1 3/8"x2 3/8"x13" (36x60x330)



(2) **G1** - GUÍA DE PARED - W4L13359  
1"x5 1/4"x22" (24x134x559)



(1) **H1** - GUÍA IZQUIERDA DE TECHO - W4L13360  
1"x3 3/8"x60" (24x86x1524)



(1) **H2** - GUÍA DERECHA DE TECHO - W4L13361  
1"x3 3/8"x60" (24x86x1524)



(1) **H3** - VIGA DEL PISO - W4L13362  
1"x3 3/8"x40 1/8" (24x86x1018)



(1) **H4** - SOPORTE DEL PISO - W4L13363  
1"x3 3/8"x40 1/8" (24x86x1018)



(1) **H5** - GUÍA DE VIGA DEL COLUMPIO - W4L13364  
1"x3 3/8"x40 1/8" (24x86x1018)



(1) **H6** - MONTANTE DE TECHO - W4L13365  
1"x3 3/8"x24" (24x86x610)



(2) **H7** - MONTANTE DE BANCO - W4L13366  
1"x3 3/8"x15" (24x86x380)



(2) **H8** - SOPORTE DE ASIENTO - W4L13367  
1"x3 3/8"x8 1/2" (24x86x216)



(2) **H9** - SOPORTE DE ESTANTE - W4L13368  
1"x3 3/8"x4 1/2" (24x86x114)

# Identificación de Piezas

## Componentes de Madera

(NO A ESCALA)



- (1) **H10** - SOPORTE DEL PISO - W4L13369  
1"x3 3/8"x40 1/8" (24x86x1018)



- (1) **H11** - MONTANTE DE TECHO - W4L13370  
1"x3 3/8"x55 1/4" (24x86x1404)



- (1) **H74** - MONTANTE IZQUIERDO - W4L13371  
1"x3 3/8"x50 3/4" (24x86x1290)



- (1) **H75** - MONTANTE DERECHO - W4L13372  
1"x3 3/8"x50 3/4" (24x86x1290)



- (1) **H79** - SOPORTE DEL EXTREMO - W4L13373  
1"x3 1/2"x42" (24x86x1072)



- (1) **J1** - TOPE DE PUERTA - W4L13374  
1"x2 3/8"x2" (24x60x50)



- (1) **K1** - TABLA DEL SUELO - W4L13375  
5/8"x5 1/4"x59" (16x134x1499)



- (2) **K2** - TABLA DEL SUELO - W4L13376  
5/8"x5 1/4"x60 1/2" (16x134x1538)



- (1) **K3** - TABLA DEL SUELO - W4L13377  
5/8"x3 3/8"x47 1/2" (16x86x1205)



- (1) **K4** - TABLA DEL SUELO - W4L13378  
5/8"x5 1/4"x40 1/8" (16x134x1018)



- (1) **K5** - ESTANTE DE SERVICIO - W4L13379  
5/8"x5 1/4"x40 1/8" (16x134x1018)



- (1) **K91** - TABLA DE PARED IZQUIERDA - W4L13380  
3/8"x2 3/4"x37 1/2" (11x70x954)



- (1) **K92** - TABLA DE PARED DERECHA - W4L13381  
3/8"x2 3/4"x37 1/2" (11x70x954)



- (10) **K93** - TABLA DE PARED - W4L13382  
3/8"x3 3/8"x19 1/2" (11x86x495)



- (2) **K94** - TABLILLA DE VENTANA - W4L13383  
3/8"x1 1/8"x9 7/8" (11x30x252)



- (1) **L1** - TABLA PARA TECHO ARQUEADO - W4L13384  
5/8"x4 3/8"x40" (16x112x1016)

# Identificación de Piezas

## Componentes de Madera

(NO A ESCALA)



- (1) **L2** - TABLA PARA TECHO ARQUEADO - W4L13385  
5/8"x4 3/8"x40" (16x112x1016)



- (2) **M1** - GUÍA DE EXTREMO DEL TECHO - W4L13386  
5/8"x3 3/8"x41 7/8" (16x86x1064)



- (1) **M2** - TABLA DEL PISO - W4L13387  
5/8"x3 3/8"x41 7/8" (16x86x1064)



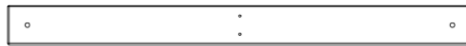
- (2) **M3** - TABLA DE PARED - W4L13388  
5/8"x3 3/8"x41" (16x86x1040)



- (1) **M4** - SOPORTE DE ESTANTE DE SERVICIO - W4L13389  
5/8"x3 3/8"x40 1/8" (16x86x1018)



- (2) **M5** - TABLA DE PARED - W4L13390  
5/8"x3 3/8"x40 1/8" (16x86x1018)



- (1) **M6** - SOPORTE DEL PISO - W4L13391  
5/8"x3 3/8"x40" (16x86x1016)



- (1) **M7** - GUÍA SUPERIOR DE TECHO - W4L13392  
5/8"x3 3/8"x40" (16x86x1016)



- (2) **M8** - REFUERZO - W4L13393  
5/8"x3 3/8"x26 5/8" (16x86x676)



- (1) **M9** - TABLA DE PARED CON PICAPORTE - W4L13394  
5/8"x3 3/8"x31 3/4" (16x86x808)



- (2) **M10** - TABLA DE PARED - W4L13395  
5/8"x3 3/8"x30" (16x86x762)



- (1) **M11** - TRAVESAÑO DE SERVICIO - W4L13396  
5/8"x3 3/8"x40 1/8" (16x86x1018)



- (2) **M12** - TABLA DE PARED CON VENTANA - W4L13397  
5/8"x3 3/8"x25" (16x86x634)



- (1) **M13** - GUÍA DE PARED - W4L13398  
5/8"x3 3/8"x19 1/4" (16x86x490)



# Identificación de Piezas

## Componentes de Madera

(NO A ESCALA)



- (4) **M14** - TABLA VERTICAL - W4L13399  
5/8"x3 3/8"x17 3/4" (16x86x452)



- (1) **M15** - GUÍA DE PARED - W4L13400  
5/8"x3 3/8"x16 5/8" (16x86x422)



- (2) **M16** - TABLA DE PARED CON VENTANA - W4L13401  
5/8"x3 3/8"x14" (16x86x356)



- (4) **M17** - TABLA DE PARED CON VENTANA - W4L13402  
5/8"x3 3/8"x6 1/2" (16x86x164)



- (1) **M18** - SOPORTE DEL PISO - W4L13403  
5/8"x3 3/8"x40" (16x86x1016)



- (1) **M19** - TABLA DE PARED - W4L13404  
5/8"x3 3/8"x40 1/8" (16x86x1018)



- (1) **M20** - TABLA DE PARED - W4L13405  
5/8"x3 3/8"x31 3/4" (16x86x808)



- (1) **M21** - TABLA DE PARED - W4L13406  
5/8"x3 3/8"x40 1/8" (16x86x1018)



- (5) **M22** - TABLA VERTICAL - W4L13547  
5/8"x3 3/8"x20 1/8" (16x86x512)



- (1) **M77** - REFUERZO DEL TOBOGÁN - W4L13407  
5/8"x3 3/8"x14 1/4" (16x86x362)



- (2) **M78** - REFUERZO CENTRAL DEL TOBOGÁN - W4L13408  
5/8"x3 3/8"x14 1/4" (16x86x362)



- (1) **M102** - TABLA DE FIJACIÓN - W4L13409  
5/8"x3 3/8"x18 1/4" (16x86x462)



- (1) **M103** - SOPORTE POSTERIOR - W4L13410  
5/8"x3 3/8"x18 1/4" (16x86x462)



- (4) **M104** - PELDAÑO DE ESCALERA - W4L13411  
1"x3 3/8"x17 1/8" (24x86x434)



- (2) **N1** - TABLA DE BISAGRA - W4L13412  
5/8"x2 3/8"x37 3/4" (16x60x958)



- (1) **N2** - TABLA DE PARED - W4L13413  
5/8"x2 3/8"x41" (16x60x1040)



- (1) **N3** - TABLA DE PARED - W4L13414  
5/8"x2 3/8"x30" (16x60x762)

# Identificación de Piezas

## Componentes de Madera

### (NO A ESCALA)



- (1) **N5** - SOPORTE PARA TOPE DE PUERTA - W4L13415  
5/8"x2 3/8"x4 7/8" (16x60x125)



- (1) **O1** - GUÍA DE SEGURIDAD - W4L13416  
5/8"x1 3/8"x40 1/8" (16x34x1018)



- (2) **Q1** - ASIENTO DE BANCO - W4L13417  
1"x4 3/8"x40 1/8" (24x112x1018)



- (1) **SB74** - VIGA DEL COLUMPIO EXTENDIDA - W4L13418  
2"x5 1/4"x89 1/2" (50x134x2274)



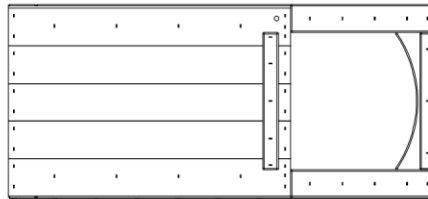
- (2) **T1** - GUÍA DE SOPORTE - W4L13419  
1"x1 3/8"x20" (24x34x507)



- (1) **W71** - SOPORTE DE VIGA DEL COLUMPIO - W4L13420  
2"x3 3/8"x49 5/8" (50x86x1260)



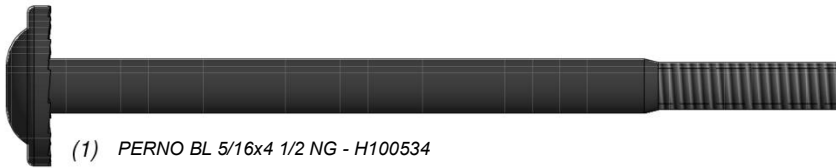
- (2) **FP1** - PANEL DEL PISO - W2A02973  
1 1/4"x19 1/8"x41 7/8" (32x485x1064)



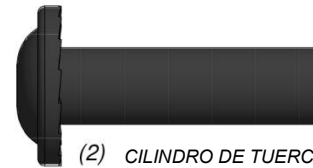
- (1) **DR1** - PANEL DE PUERTA - W2A02974  
1 1/2"x16 3/8"x36 3/8" (38x416x924)

# Identificación de Piezas

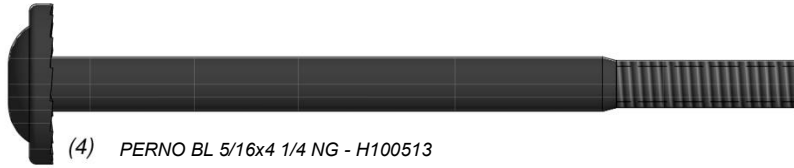
## Piezas Metálicas



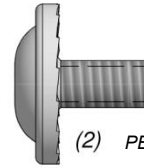
(1) PERNO BL 5/16x4 1/2 NG - H100534



(2) CILINDRO DE TUERCA BL 5/16x1-1/2 NG - H100193



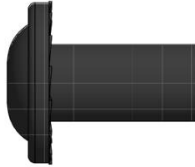
(4) PERNO BL 5/16x4 1/4 NG - H100513



(2) PERNO BL 5/16x1/2 - H100115



(2) PERNO BL 5/16x2-1/2 NG - H100194



(2) CONTRATUERCA 5/16 NG - H100479



(13) CILINDRO DE TUERCA BL 5/(13) 16x5/8 NG - H100469

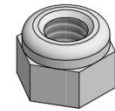
(18) CILINDRO DE TUERCA BL 5/16x7/8 NG - H100192



(4) PERNO BL 5/16x2-1/4 NG - H100205



(2) PERNO HEXAGONAL 5/16x2-3/4 NG - H100472



(7) CONTRATUERCA 5/16 - H100110



(25) PERNO BL 5/16x2 NG - H100457



(4) PERNO HEXAGONAL 5/16x2 NG - H100761



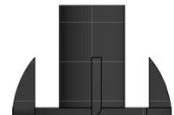
(2) TUERCA T 1/4 NG - H100398



(14) PERNO BL 5/16x1 3/4 NG - H100378



(21) TIRAFONDO BL 5/16x2-1/2 NG - H100197



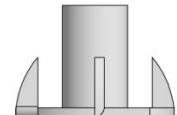
(62) TUERCA T 5/16 NG - H100379



(7) PERNO BL 5/16x1 1/2 NG - H100407



(15) TIRAFONDO BL 5/16x2 NG - H100458



(2) TUERCA T 5/16 - H100074



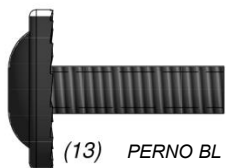
(4) PERNO BL 5/16x1 1/4 NG - H100459



(2) PERNO BL 1/4x1 NG - H100171



(2) PERNO BL 1/4x1 1/2 NG - H100406



(13) PERNO BL 5/16x1 NG - H100468



(19) PERNO BL 5/16x1/2 NG - H100396



(2) CILINDRO DE TUERCA BL 1/4x5/8 NG - H100404

# Identificación de Piezas

## Piezas Metálicas



(7) TORNILLO PFH 8x2-1/2 NG - H100201



(26) TORNILLO PFH 8x2 1/2 - H100090



(26) TORNILLO PFH 8x2 NG - H100391



(9) TORNILLO PFH 8x1 3/4 NG - H100382



(81) TORNILLO PFH 8x1-1/2 NEGRO - H100200



(2) TORNILLO PFH 8x1-1/4 NEGRO - H100387



(92) TORNILLO PFH 8x1 1/8 NG - H100380



(54) TORNILLO PFH 8x1 NG - H100385



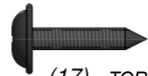
(4) TORNILLO PFH 8x1/2 NG - H100203



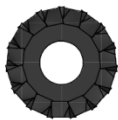
(2) TORNILLO AUTOPERFORANTE 14x1-1/2 NEGRO - H100535



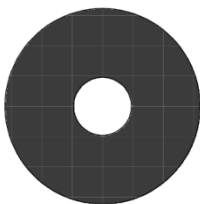
(11) TORNILLO PWH 8x3/4 NG - H100392



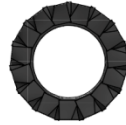
(17) TORNILLO PWH 8x5/8 NG - H100202



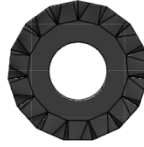
(4) ARANDELA DE FIJACIÓN EXT. 6x15 NG - H100405



(9) ARANDELA PLANA 8x27 NG - H100478



(2) ARANDELA DE FIJACIÓN EXT. 8x15 NG - H100400



(97) ARANDELA DE FIJACIÓN EXT. 8x19 NG - H100198



(27) ARANDELA DE FIJACIÓN EXT. 12x19 NG - H100199



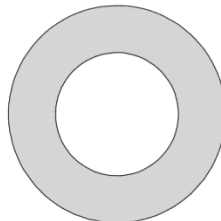
(4) ARANDELA SEPARADORA 5/16 NG - H100477



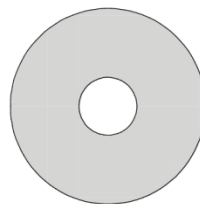
(2) ARANDELA PLANA 9x18 NG - H100474



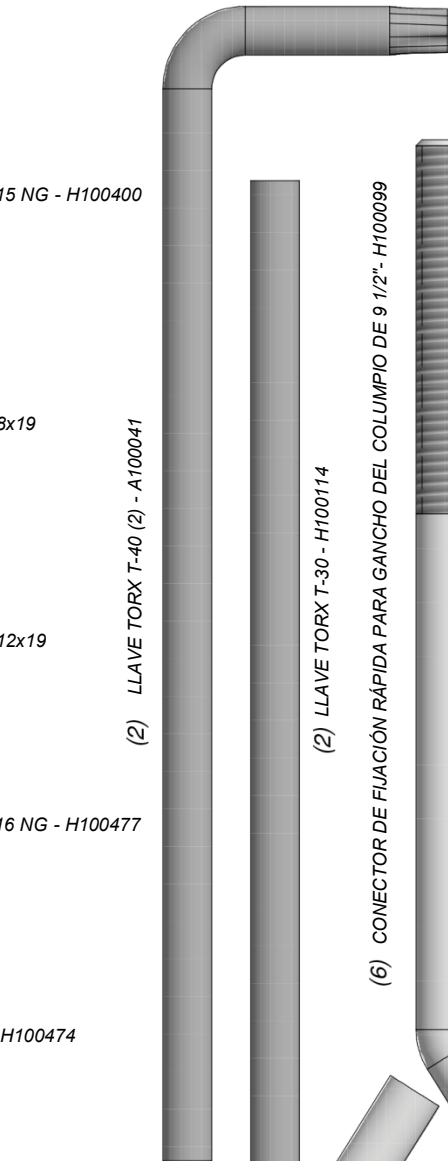
(2) ARANDELA DE FIJACIÓN INT. 8x15 NG - H100473



(7) ARANDELA DE SEGURIDAD 17x30 - H100103

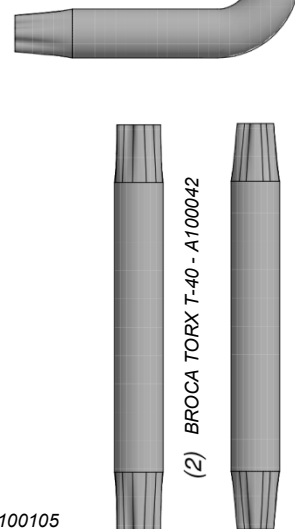


(7) ARANDELA PLANA 8x27 - H100105



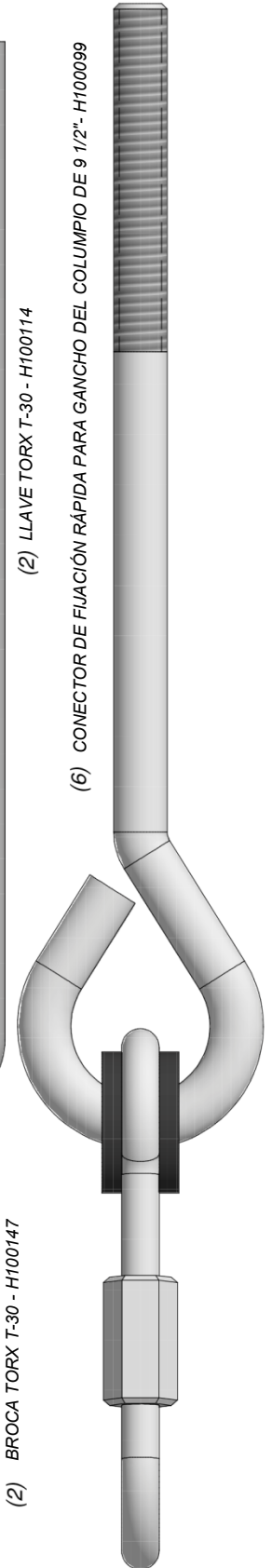
(2) LLAVE TORX T-40 (2) - A100041

(2) LLAVE TORX T-30 - H100114



(2) BROCA TORX T-40 - A100042

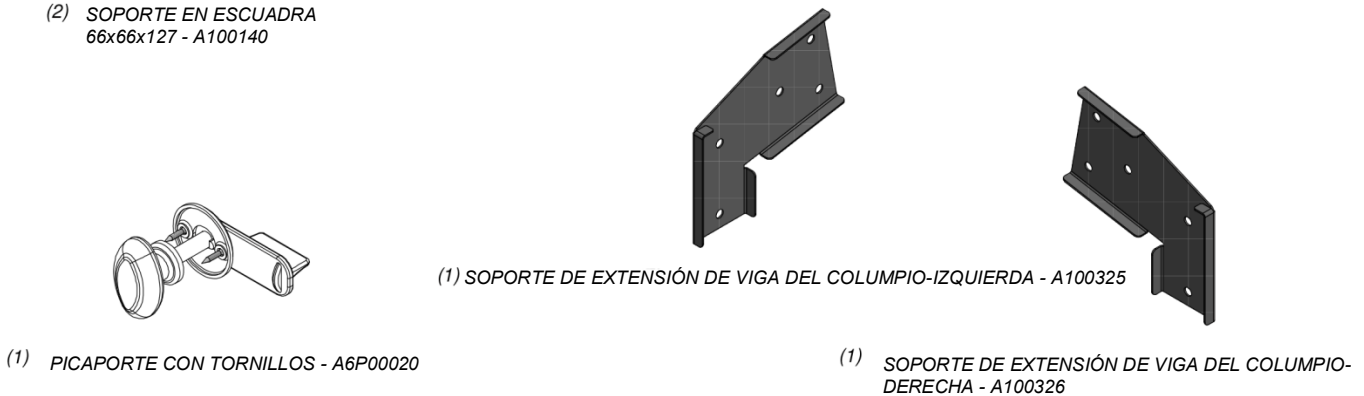
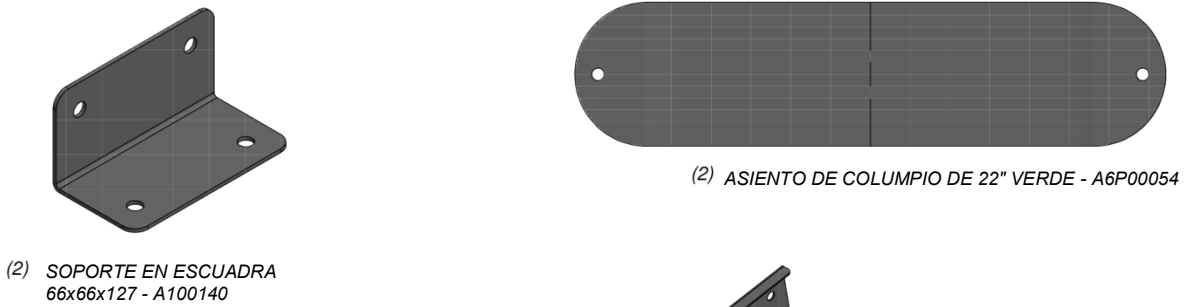
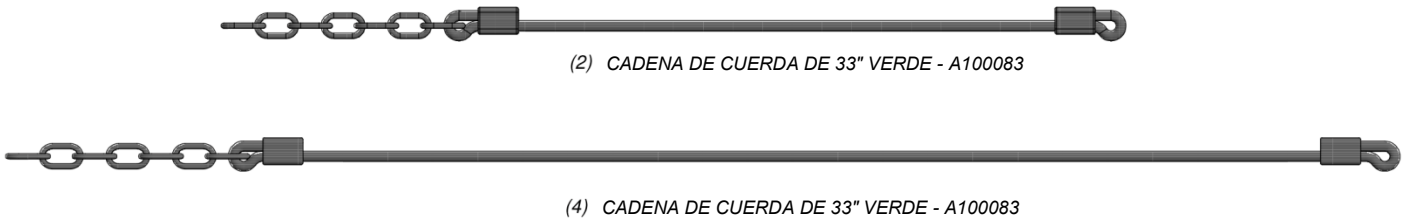
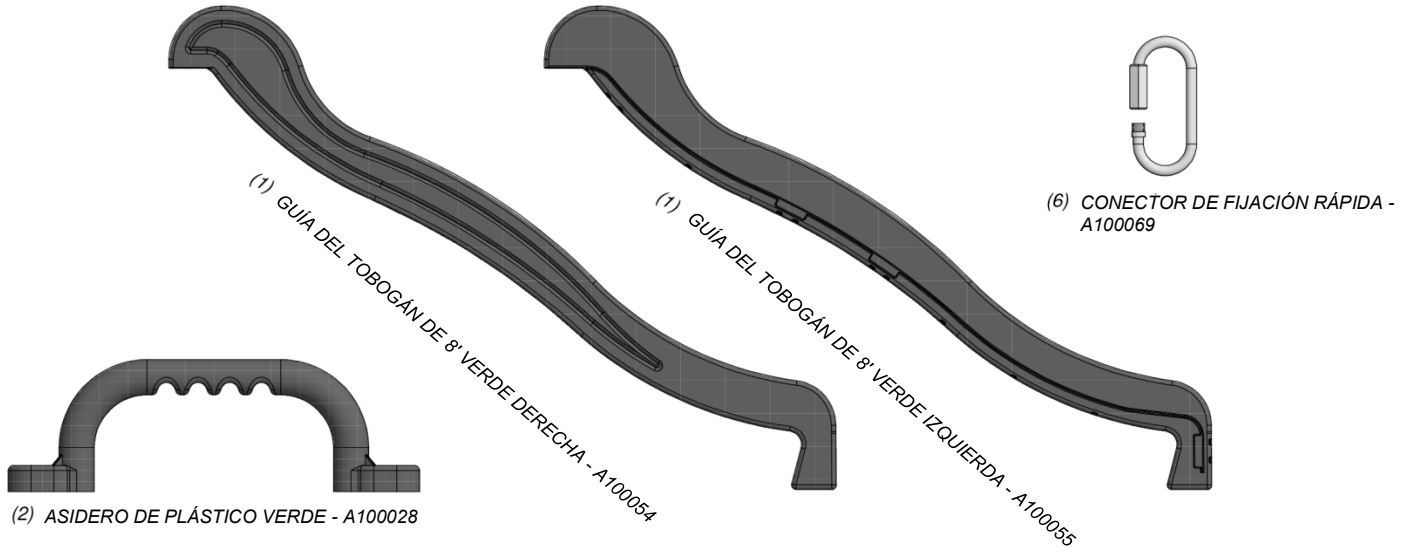
(2) BROCA TORX T-30 - H100147



(6) CONECTOR DE FIJACIÓN RÁPIDA PARA GANCHO DEL COLUPIO DE 9 1/2"- H100099

# Identificación de Piezas

## Accesorios (NO A ESCALA)

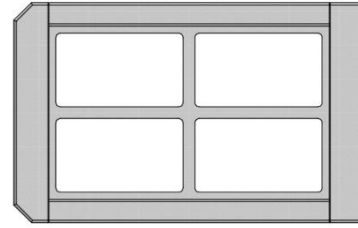


# Identificación de Piezas

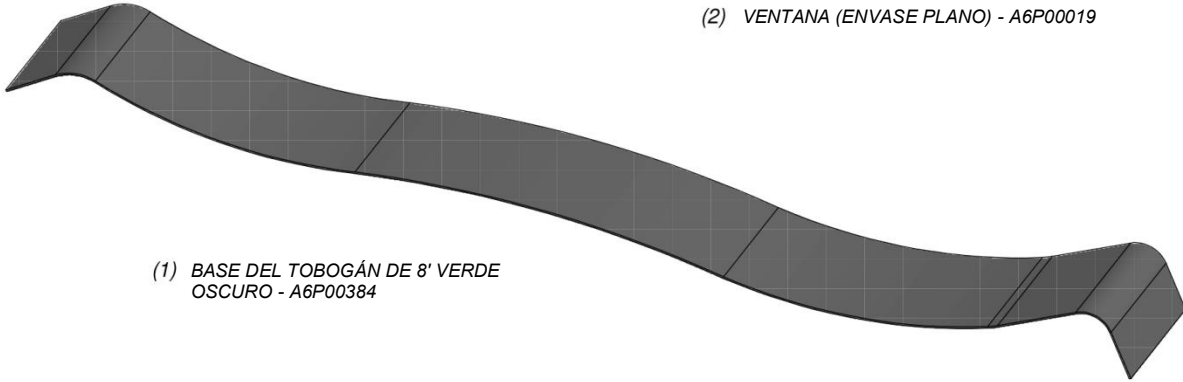
## Accesorios (NO A ESCALA)



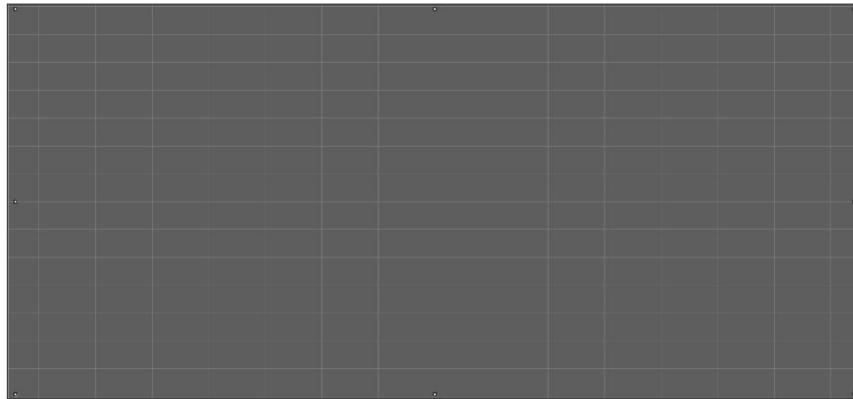
(1) ETIQUETA DE REVISIÓN "A" - A100314



(2) VENTANA (ENVASE PLANO) - A6P00019



(1) BASE DEL TOBOGÁN DE 8' VERDE OSCURO - A6P00384



(1) LONA 0.4x1014x2195 - A6P00381  
1/32"x39 7/8"x86 3/8" (.4x1014x2195)



(1) TRAPECIO AMARILLO - A6P00034



(6) SOPORTE EN ESCUADRA 2.5x38x55x55 - A4M01046



(6) ESTACA DE REFUERZO - A4M00527



(1) ETIQUETA DE IDENTIFICACIÓN BYD (GRANDE) EDADES 3-10 - A100164

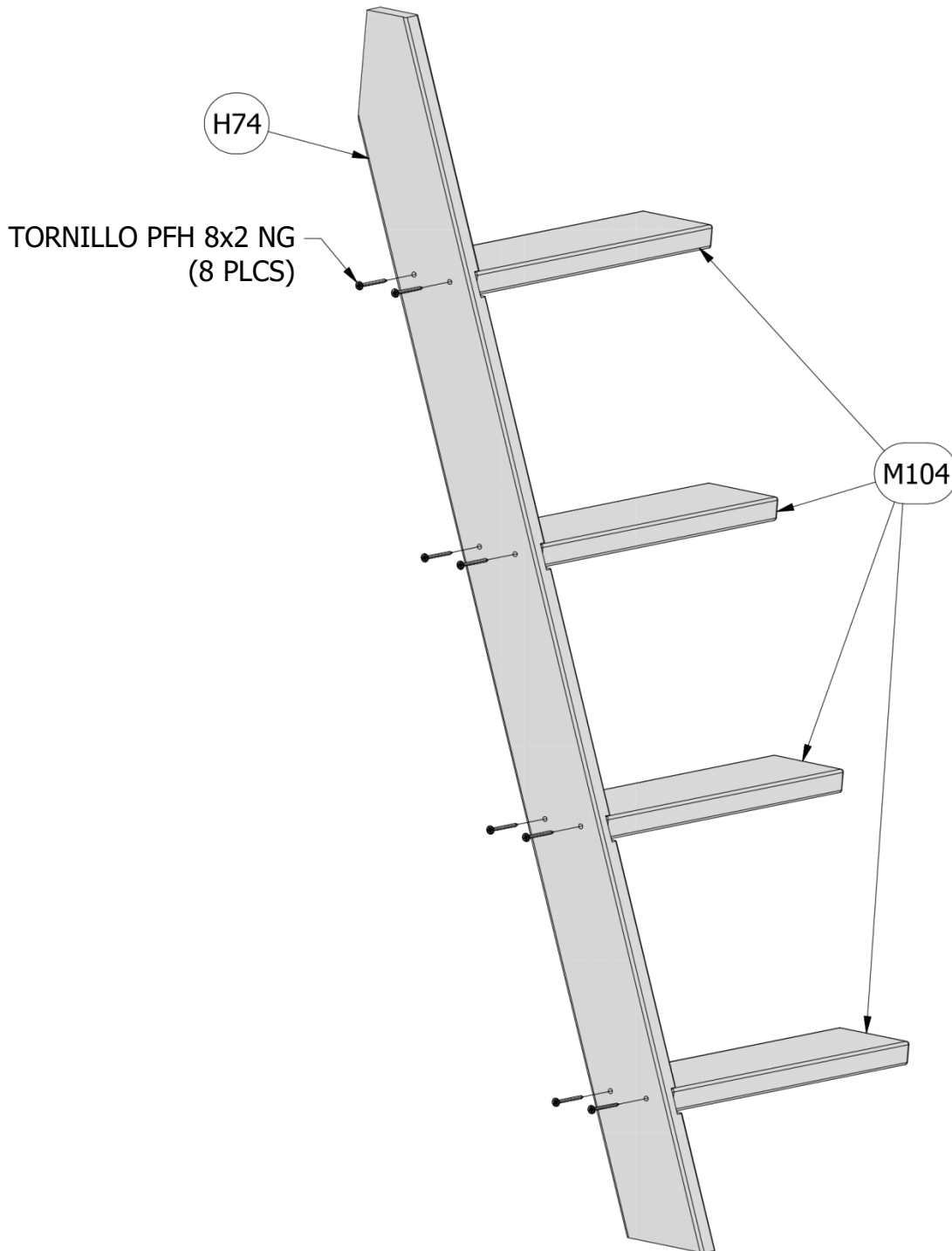
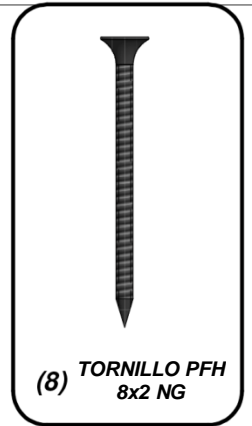


(1) **H74 - MONTANTE IZQUIERDO - W4L13371**  
1"x3 3/8"x50 3/4" (24x86x1290)



(4) **H74 - MONTANTE IZQUIERDO - W4L13371**  
1"x3 3/8"x17 1/8" (24x86x434)

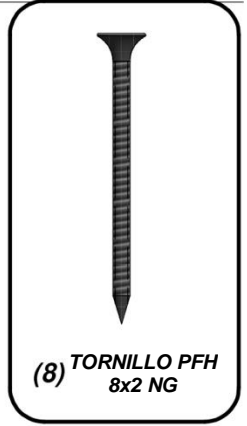
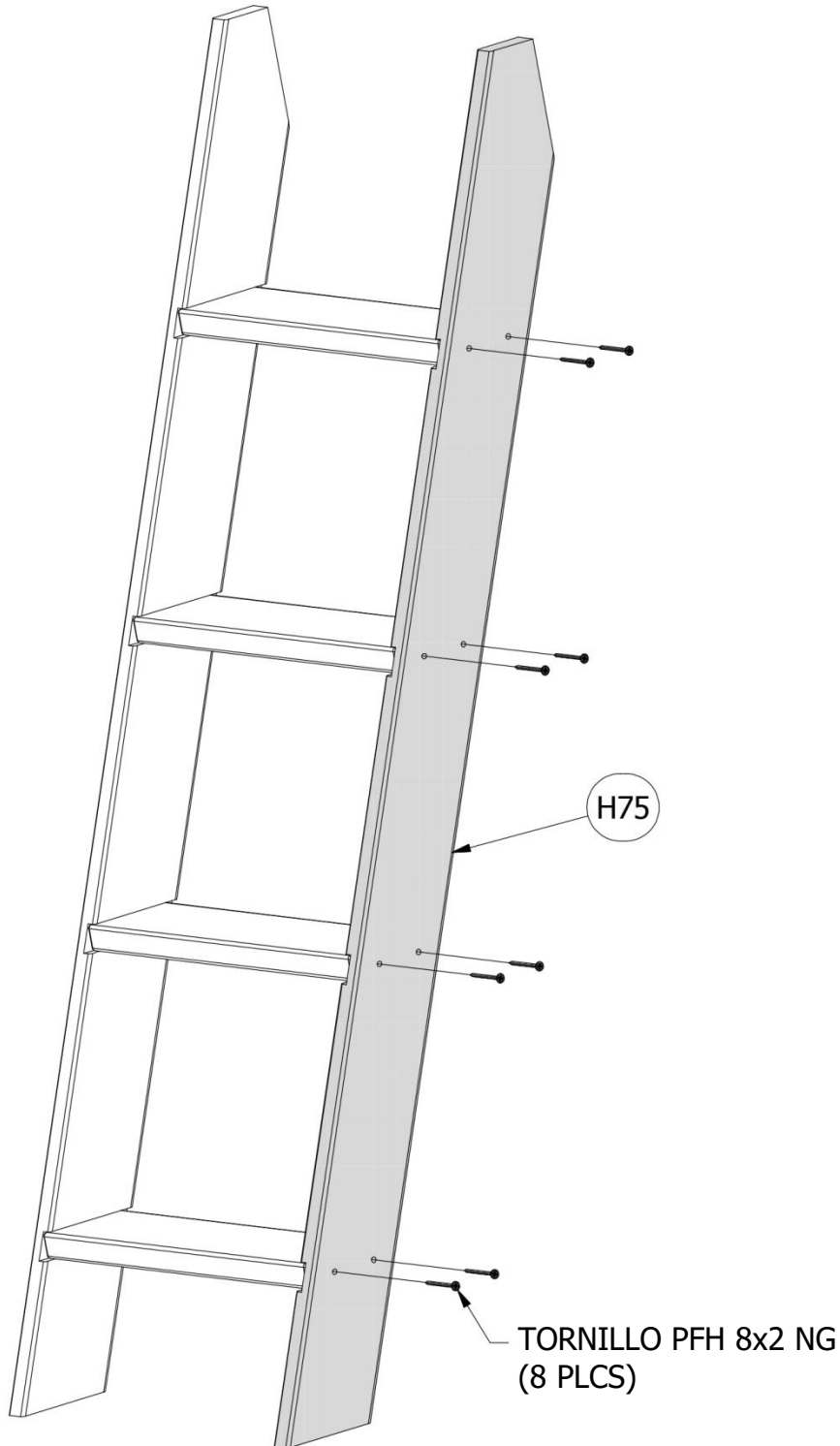
## MONTAJE DE LA ESCALERA PASO 1





(1) H75 - MONTANTE DERECHO - W4L13372  
1"x3 3/8"x50 3/4" (24x86x1290)

## MONTAJE DE LA ESCALERA PASO 2

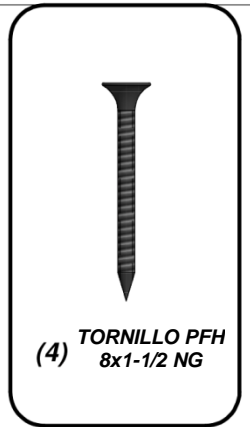
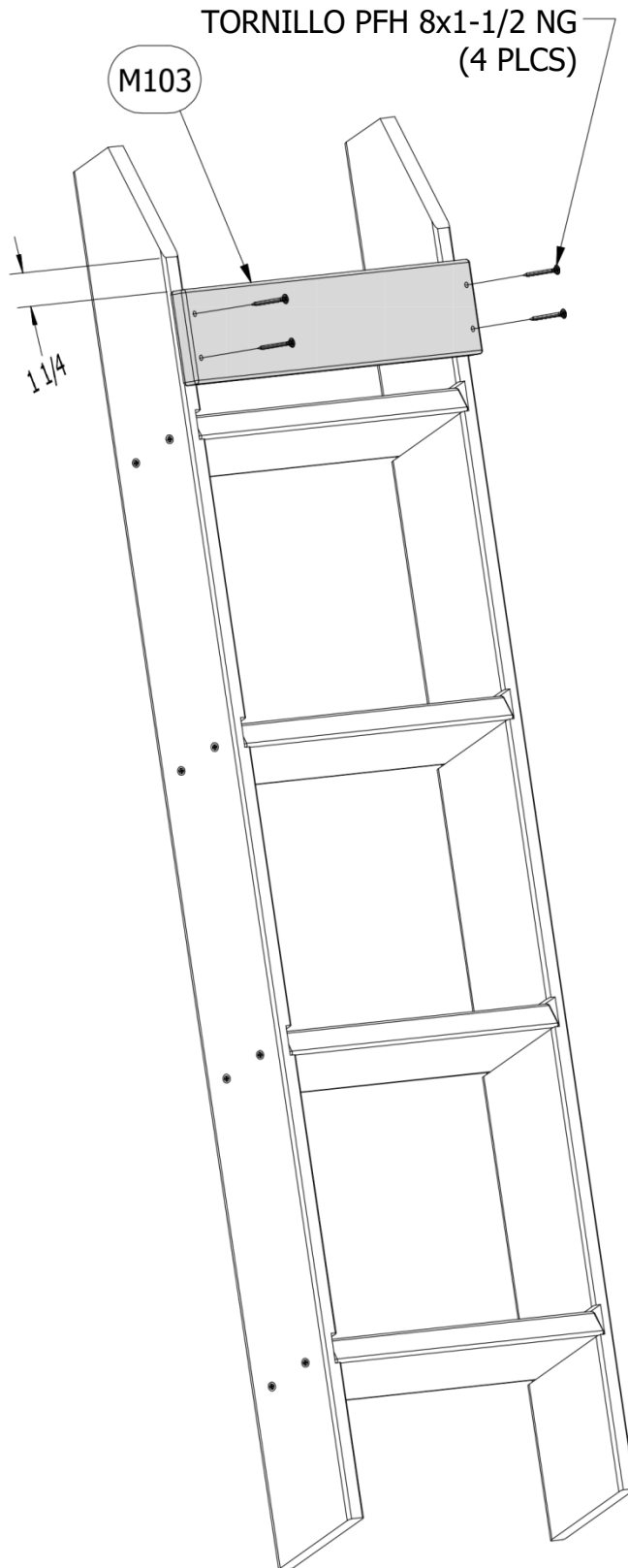






(1) **M103 - SOPORTE POSTERIOR - W4L13410**  
5/8"x3 3/8"x18 1/4" (16x86x462)

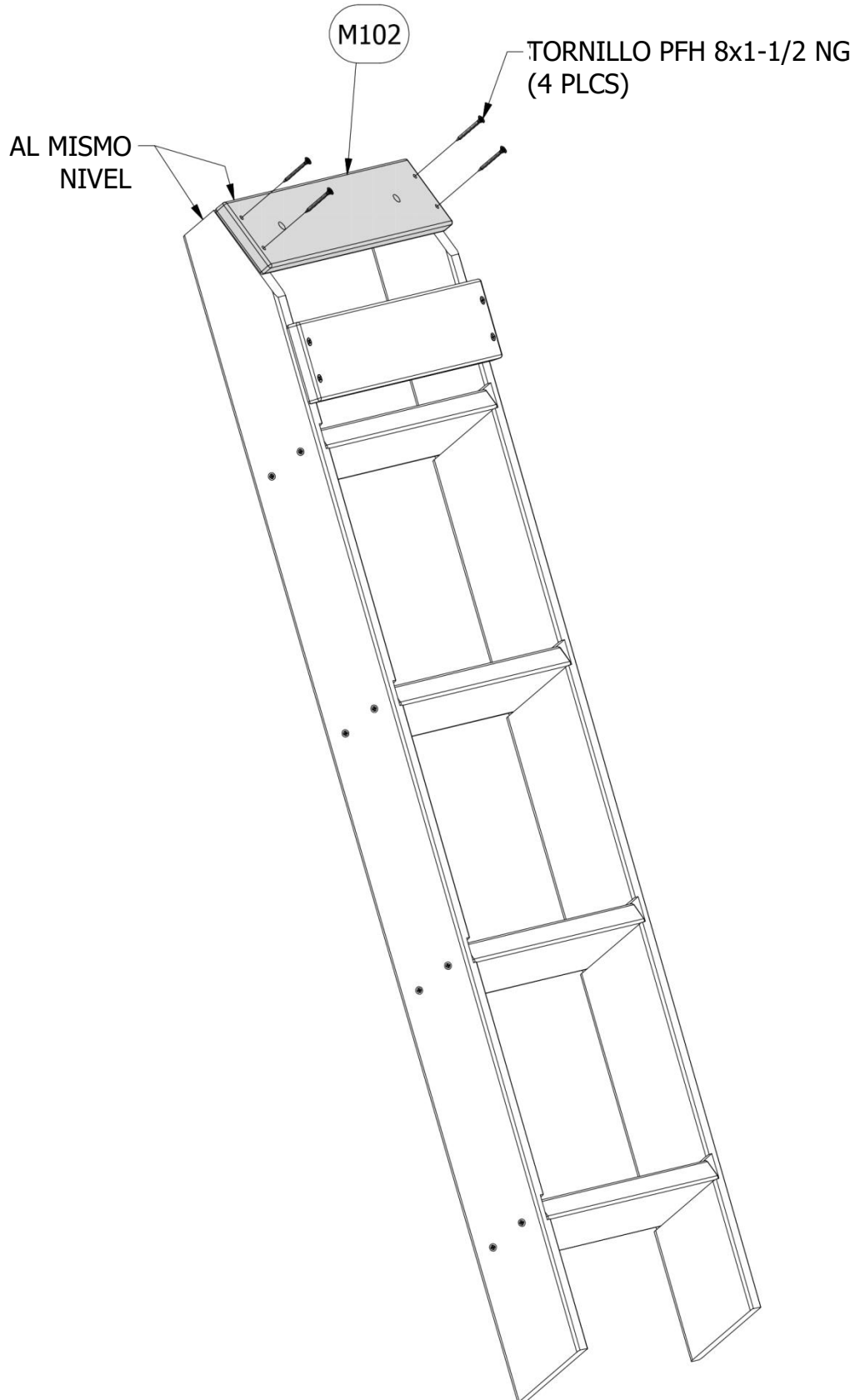
**MONTAJE DE LA ESCALERA**  
**PASO 3**

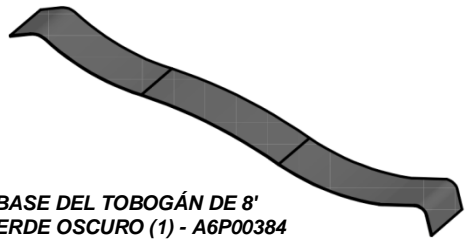




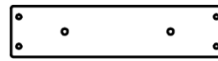
(1) **M102 - TABLA DE FIJACIÓN - W4L13409**  
**5/8"x3 3/8"x18 1/4" (16x86x462)**

## MONTAJE DE LA ESCALERA PASO 4





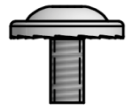
(1) - BASE DEL TOBOGÁN DE 8' VERDE OSCURO (1) - A6P00384



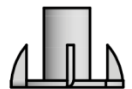
(1) M77 - REFUERZO DEL TOBOGÁN - W4L13407 5/8"x3 3/8"x14 1/4" (16x86x362)

### MONTAJE DEL TOBOGÁN PASO 1

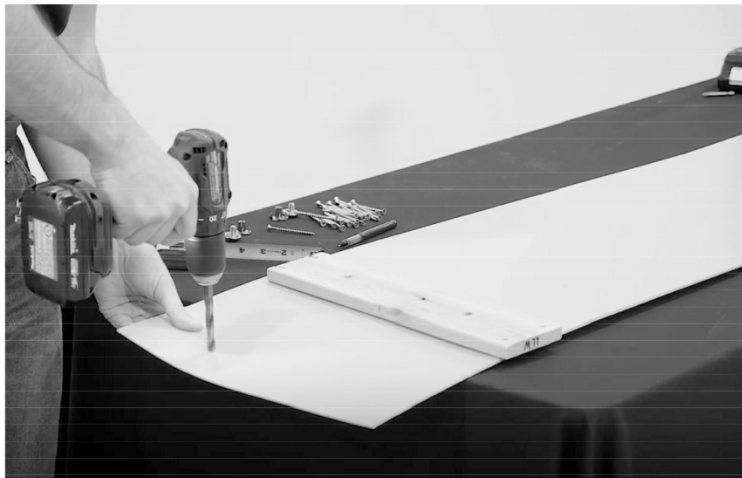
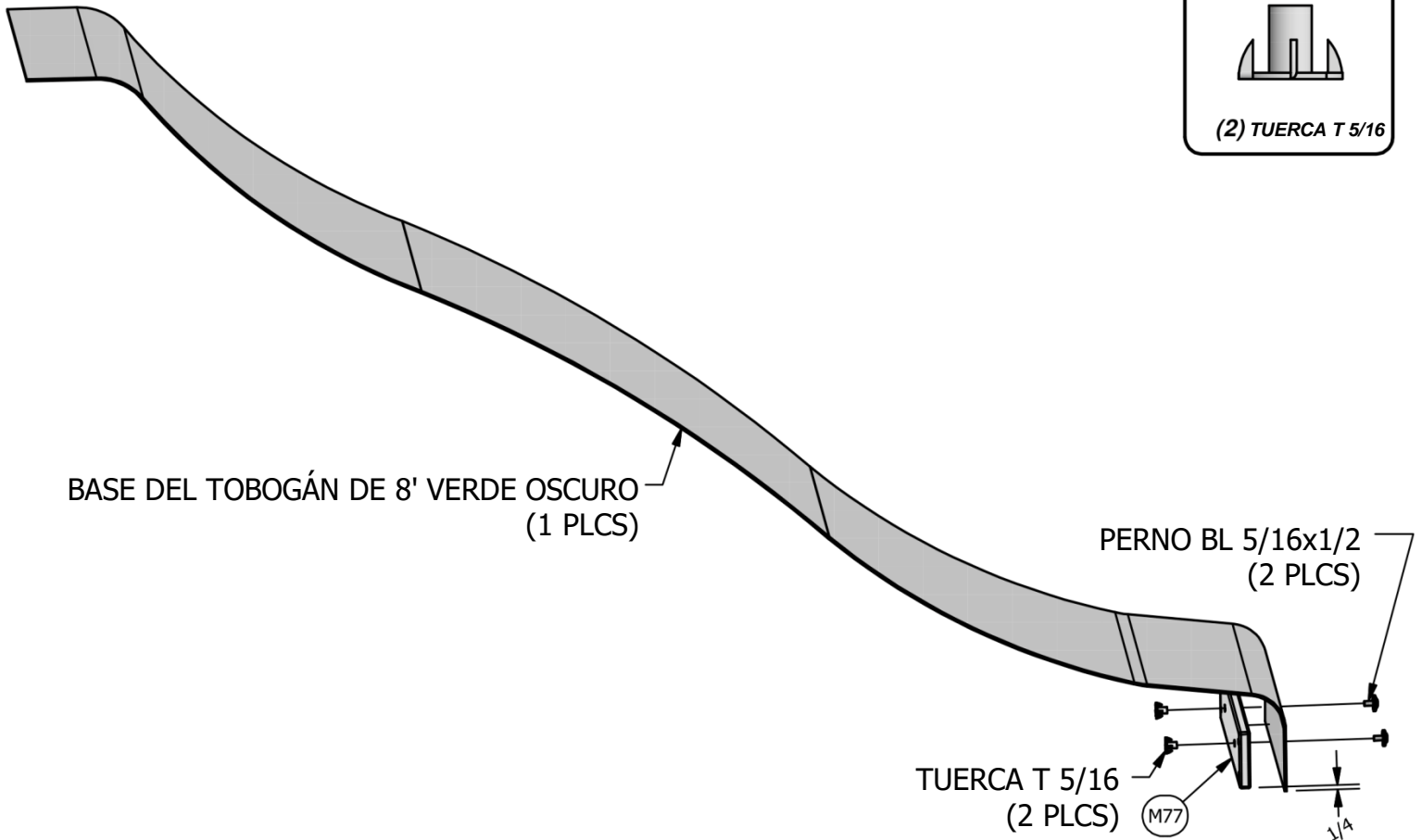
COLOQUE LA TABLA DE REFUERZO DEL TOBOGÁN 'M77' DE 1/4" DESDE EL BORDE INFERIOR DE LA BASE DEL TOBOGÁN. UTILIZANDO LA TABLA COMO PLANTILLA, MARQUE DONDE SE PERFORARÁN LOS AGUJEROS PILOTO. USE UNA BROCA DE 3/8" PARA PERFORAR LOS AGUJEROS PILOTO EN LA BASE DEL TOBOGÁN. COLOQUE LA TABLA DE SOPORTE DE LA BASE DEL TOBOGÁN CON LAS PIEZAS METÁLICAS PROPORCIONADAS.



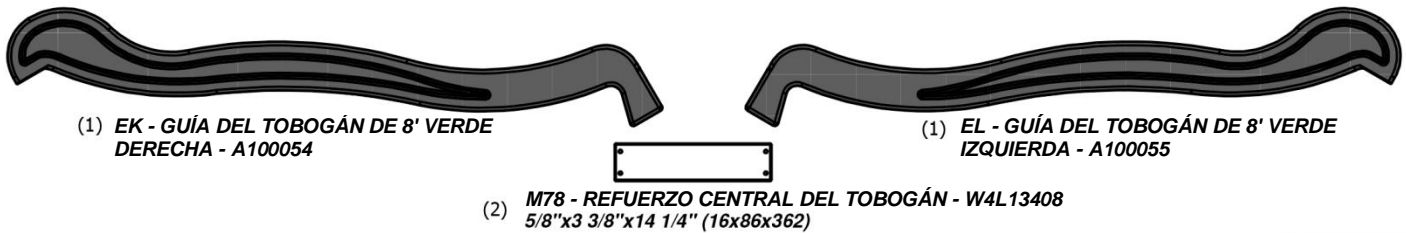
(2) PERNO BL 5/16x1/2



(2) TUERCA T 5/16



**SUGERENCIA:** DOBLAR PREVIAMENTE LOS EXTREMOS DEL TOBOGÁN FACILITARÁ EL MONTAJE.



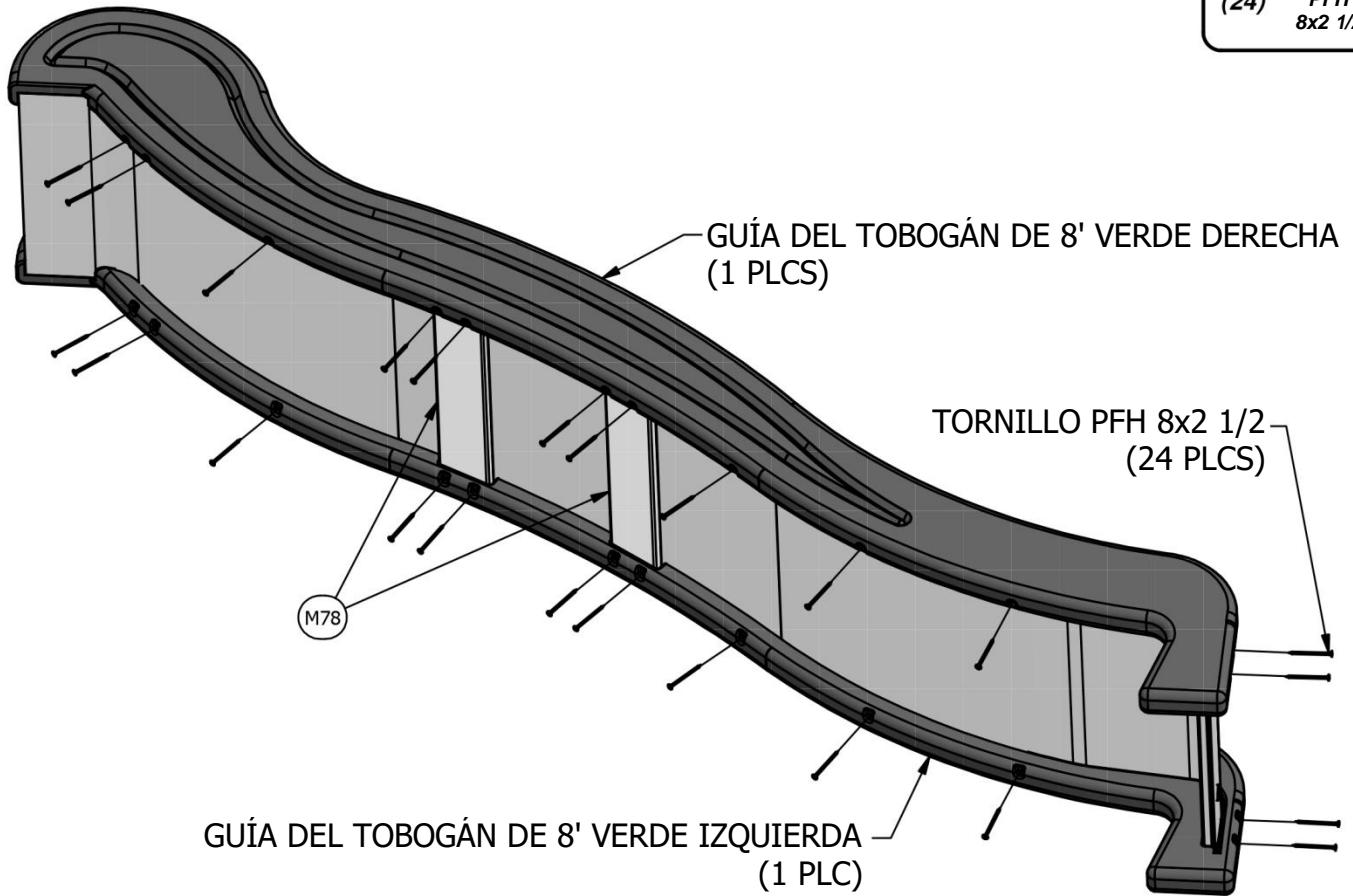
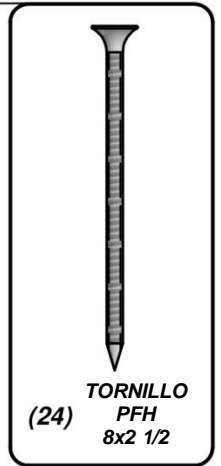
## MONTAJE DEL TOBOGÁN PASO 2

CON UNA BROCA DE 1/8", PERFORE AGUJEROS PILOTO EN CADA HENDIDURA A LO LARGO DE CADA GUÍA LATERAL. DEBE HABER 12 HENDIDURAS EN CADA GUÍA.

COLOQUE UNA GUÍA DEL TOBOGÁN SOBRE UNA SUPERFICIE PLANA. EMPEZANDO POR LA PARTE INFERIOR, INSERTE LA BASE DEL TOBOGÁN EN EL CANAL EN LA PARTE INTERIOR DE LA GUÍA. MANTENGA LA BASE DEL TOBOGÁN EN SU LUGAR MIENTRAS UN AYUDANTE LA DOBLA PARA INSERTARLA EN EL CANAL. ASEGÚRESE DE QUE LA BASE DEL TOBOGÁN HAYA QUEDADO COMPLETAMENTE INSERTADA EN EL CANAL.

INSERTE LOS DOS REFUERZO CENTRALES DEL TOBOGÁN EN SUS RESPECTIVAS UBICACIONES. ASEGURE LA BASE Y EL CENTRO DEL TOBOGÁN CON LAS PIEZAS DE METAL PROPORCIONADAS.

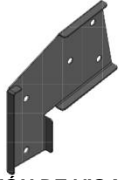
**REPITA ESTE PROCESO CON LA GUÍA OPUESTA.**



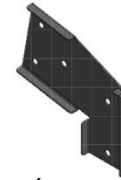
**SUGERENCIA:** SE REQUIERE UN AYUDANTE PARA ESTE PASO. SI ES NECESARIO, UTILICE UN MAZO DE CAUCHO PARA ASEGURAR LA BASE DEL TOBOGÁN EN SU LUGAR.



(1) **SB74 - VIGA DEL COLUMPIO EXTENDIDA - W4L13418**  
2"x5 1/4"x89 1/2" (50x134x2274)



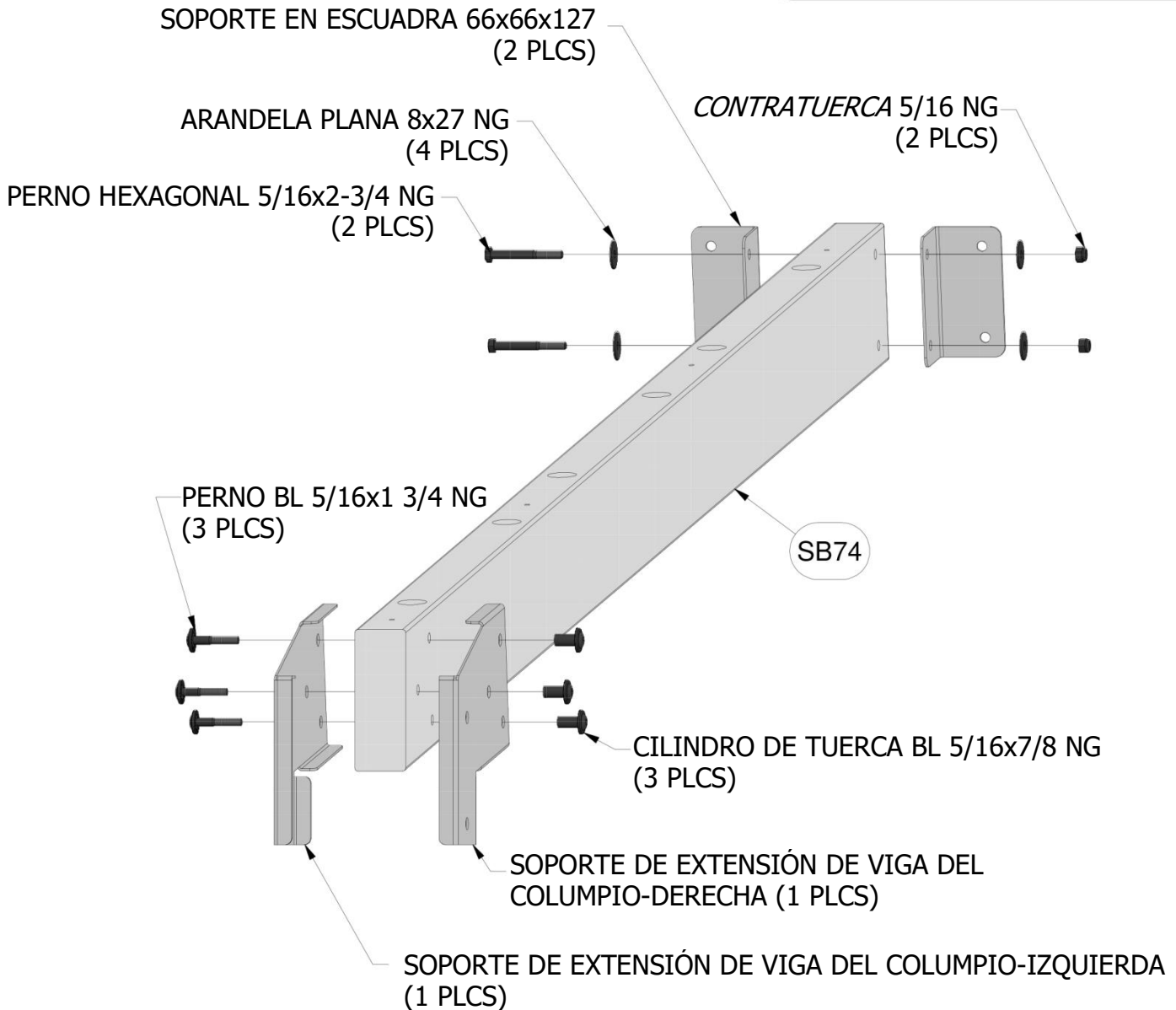
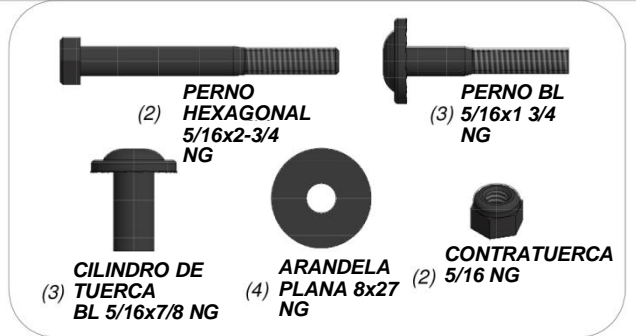
(2) **SOPORTE EN ESCUADRA 66x66x127 - A100140**



(1) **SOPORTE DE EXTENSIÓN DE VIGA DEL COLUMPIO-IZQUIERDA - A100325**

(1) **SOPORTE DE EXTENSIÓN DE VIGA DEL COLUMPIO-DERECHA - A100326**

## MONTAJE DE VIGA DEL COLUMPIO PASO 1





(1) **W71 - SOPORTE DE VIGA DEL COLUMPIO - W4L13420**  
2"x3 3/8"x49 5/8" (50x86x1260)



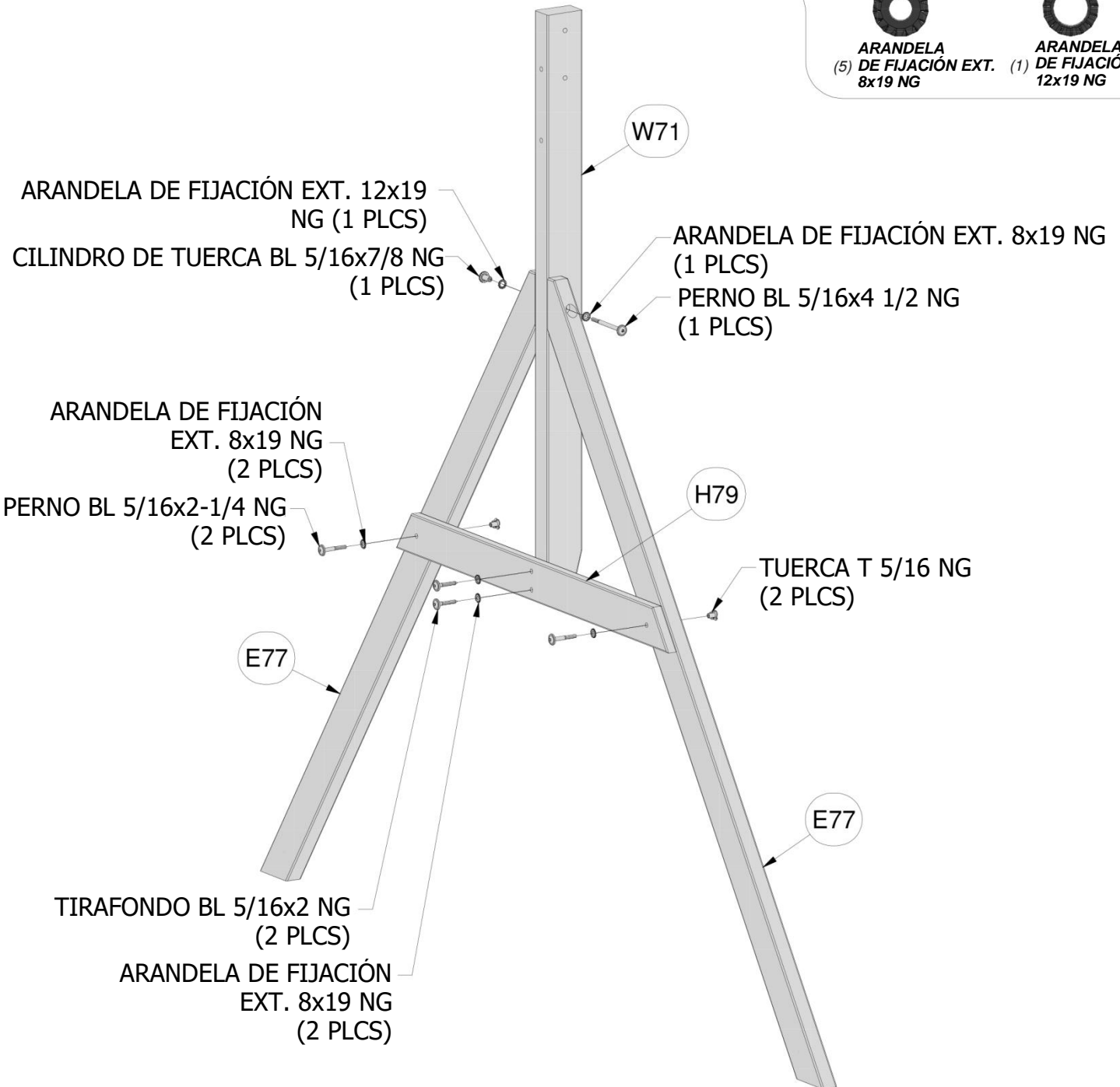
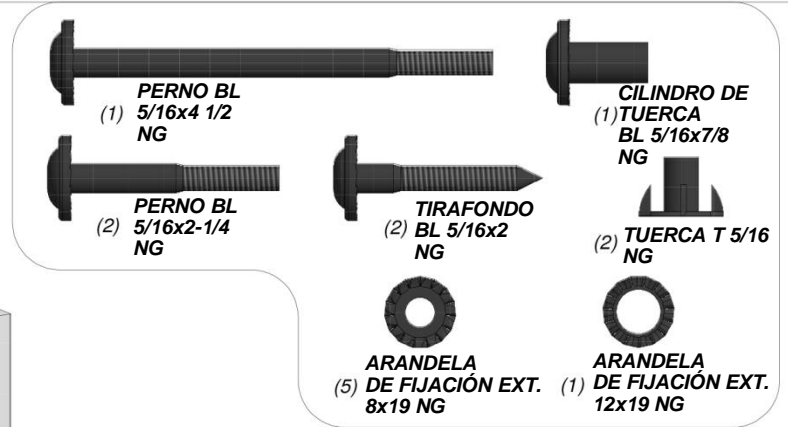
(1) **H79 - SOPORTE DEL EXTREMO - W4L13373**  
1"x3 1/2"x42" (24x86x1072)



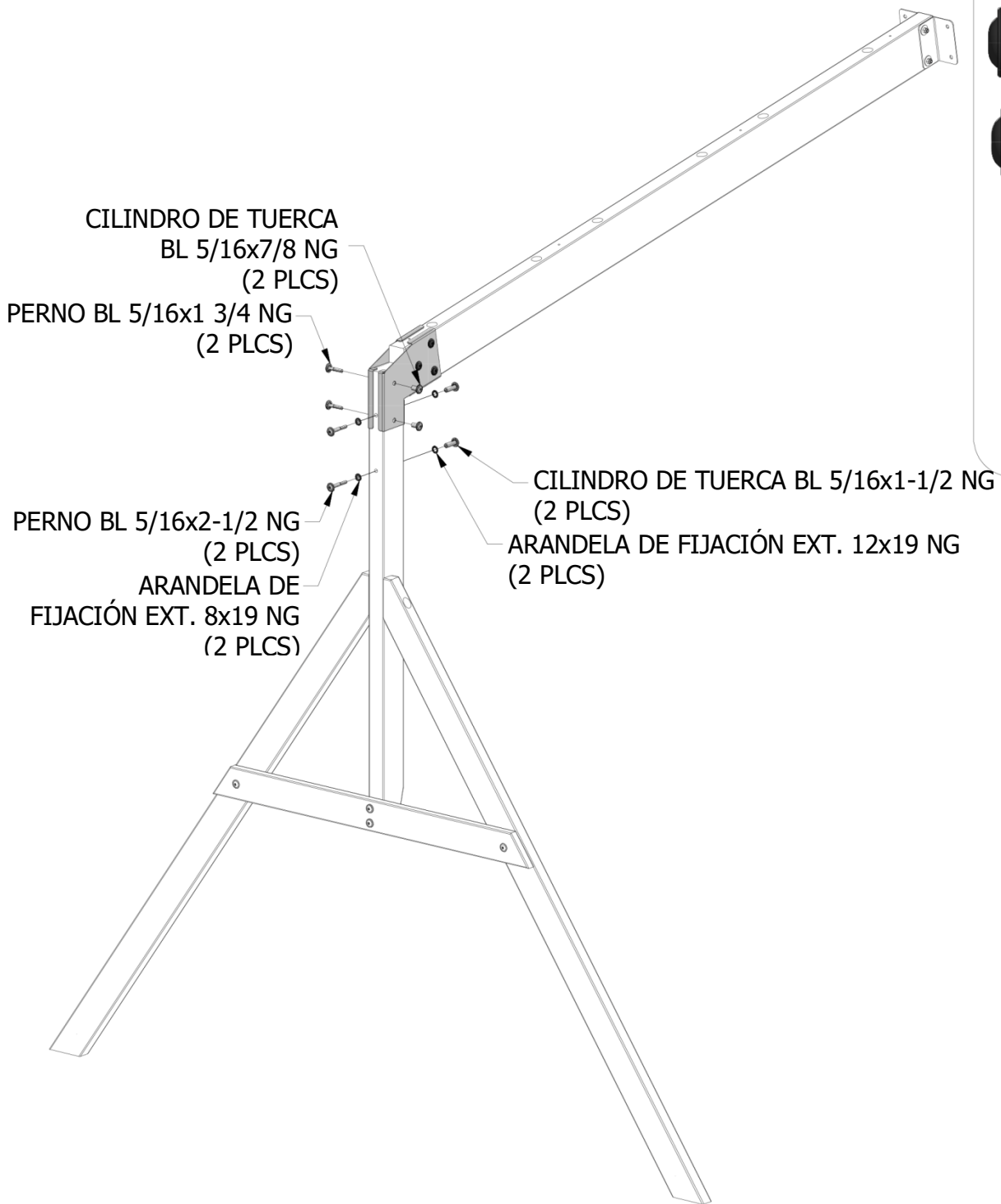
(2) **E77 - REFUERZO ANGULAR - W4L13357**  
1 3/8"x3 3/8"x73 1/4" (36x86x1862)

## MONTAJE DE VIGA DEL COLUMPIO

### PASO 2



**MONTAJE DE VIGA DEL COLUMPIO**  
**PASO 3**

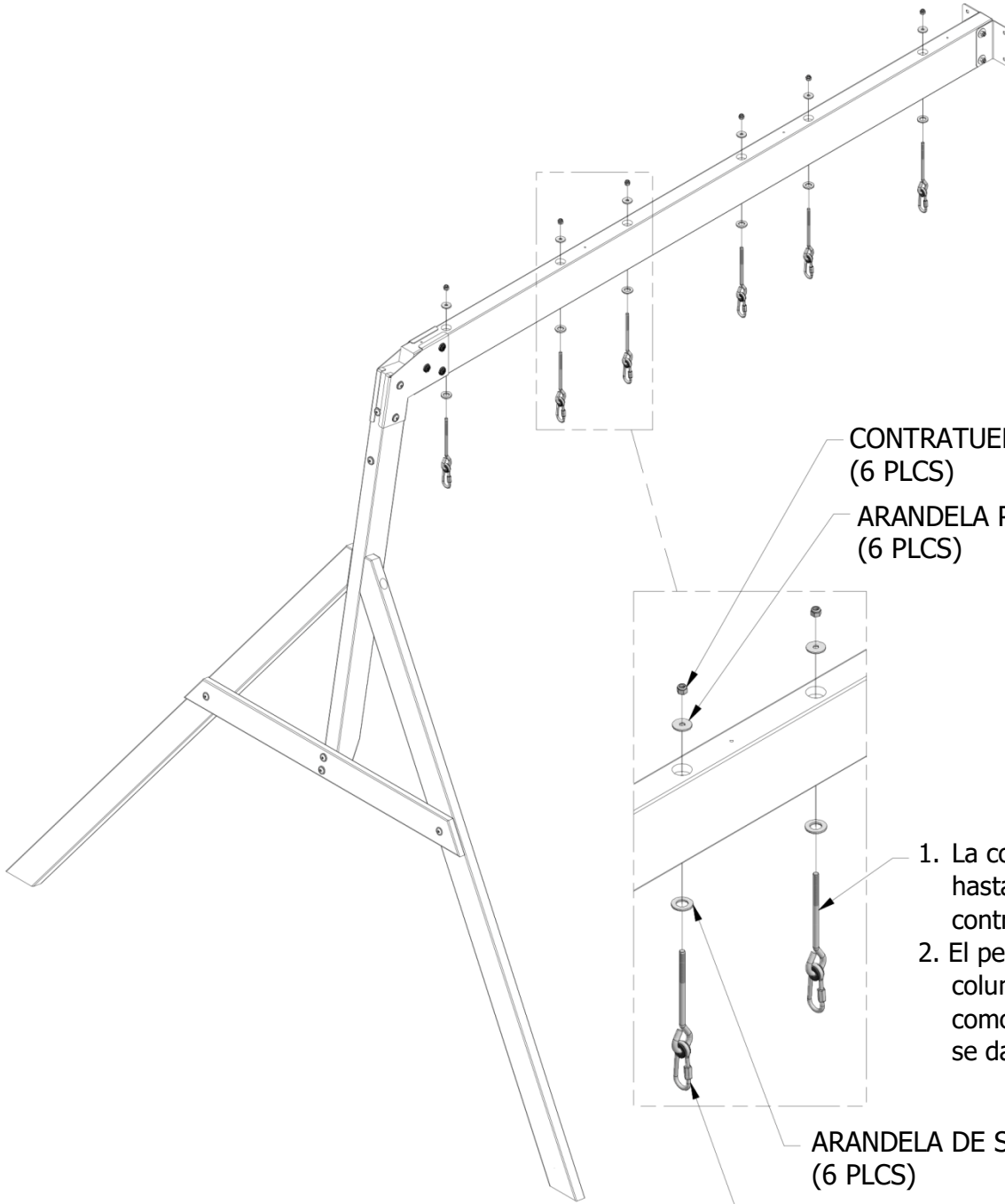


- PERNO BL 5/16x2-1/2 NG**  
(2)
- PERNO BL 5/16x1 3/4 NG**  
(2)
- CILINDRO DE TUERCA BL 5/16x1-1/2 NG**  
(2)
- CILINDRO DE TUERCA BL 5/16x7/8 NG**  
(2)
- ARANDELA DE FIJACIÓN EXT. 8x19 NG**  
(2)
- ARANDELA DE FIJACIÓN EXT. 12x19 NG**  
(2)



(6) CONECTOR DE FIJACIÓN RÁPIDA PARA GANCHO DEL COLUMPIO DE 9 1/2" - H100099

## MONTAJE DE VIGA DEL COLUMPIO PASO 4



CONTRATUERCA 5/16  
(6 PLCS)

ARANDELA PLANA 8x27  
(6 PLCS)

1. La contratuerca debe ajustarse hasta que el lazo quede apretado contra la arandela de seguridad.
2. El perno para el gancho del columpio debe quedar orientado como se muestra para evitar que se dañe.

ARANDELA DE SEGURIDAD 17x30  
(6 PLCS)

CONECTOR DE FIJACIÓN RÁPIDA PARA  
GANCHO DEL COLUMPIO DE 9 1/2"  
(6 PLCS)





(1) **H1** - GUÍA IZQUIERDA DE TECHO - W4L13360  
1"x3 3/8"x60" (24x86x1524)



(1) **H10** - SOPORTE DEL PISO - W4L13369  
1"x3 3/8"x40 1/8" (24x86x1018)



(1) **K3** - TABLA DEL SUELO - W4L13377  
5/8"x3 3/8"x47 1/2" (16x86x1205)



(1) **K1** - TABLA DEL SUELO - W4L13375  
5/8"x5 1/4"x59" (16x134x1499)



(1) **E3** - MONTANTE POSTERIOR IZQUIERDO - W4L13356  
1 3/8"x3 3/8"x81 3/4" (36x86x2076)

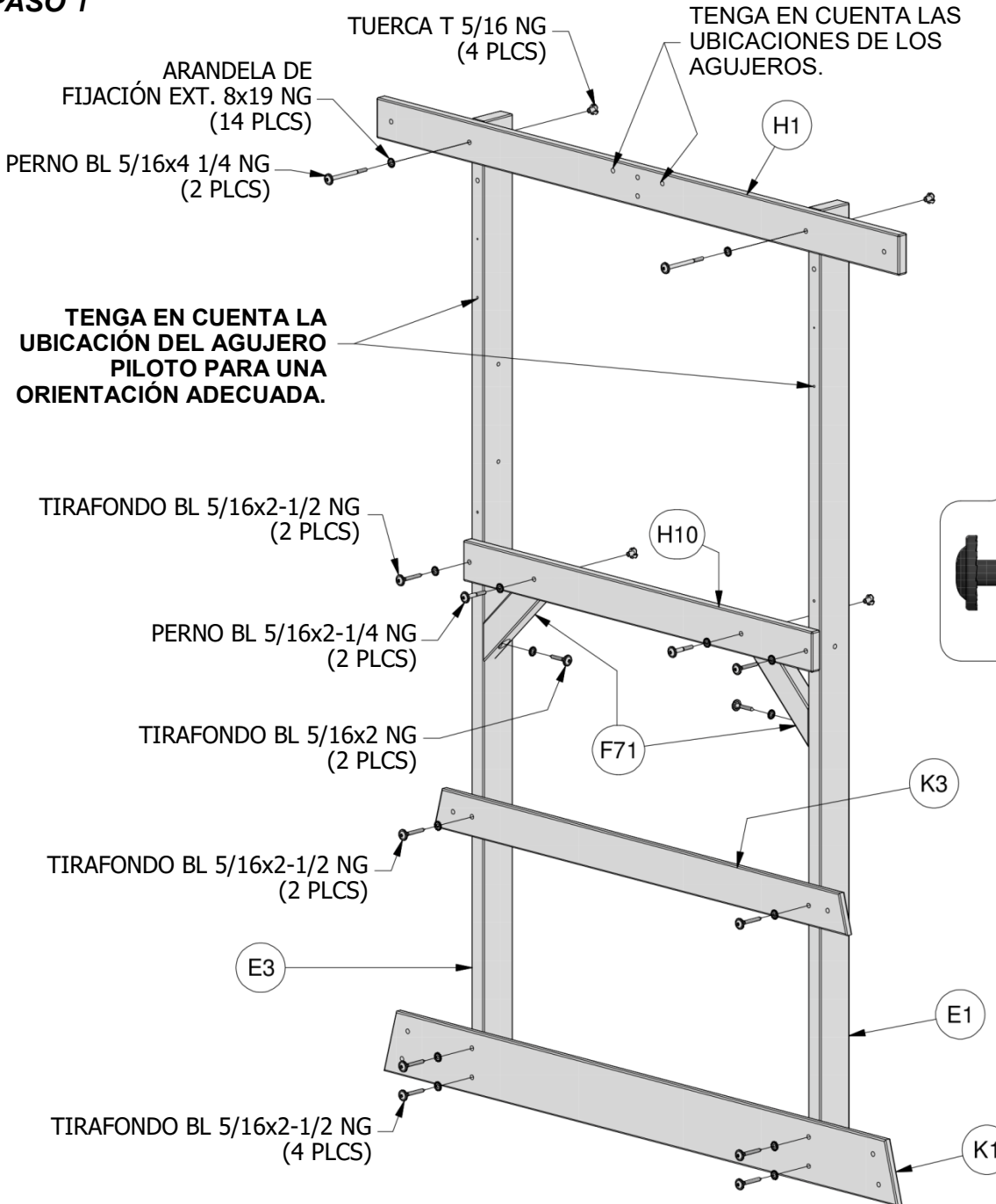


(2) **F71** - REFUERZO ANGULAR ESTÁNDAR - W4L13358  
1 3/8"x2 3/8"x13" (36x60x330)



(1) **E1** - MONTANTE DELANTERO IZQUIERDO - W4L13354  
1 3/8"x3 3/8"x81 3/4" (36x86x2076)

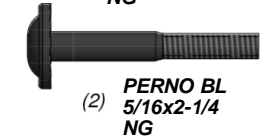
## PASO 1



(8) **TIRAFONDO BL 5/16x2-1/2 NG**



(2) **TIRAFONDO BL 5/16x2 NG**



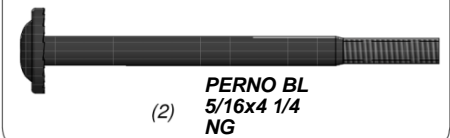
(2) **PERNO BL 5/16x2-1/4 NG**



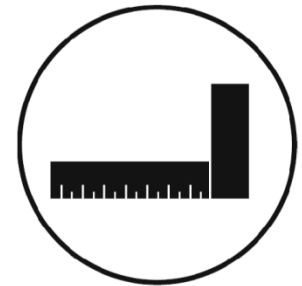
(14) **ARANDELA DE FIJACIÓN EXT. 8x19 NG**



(4) **TUERCA T 5/16 NG**



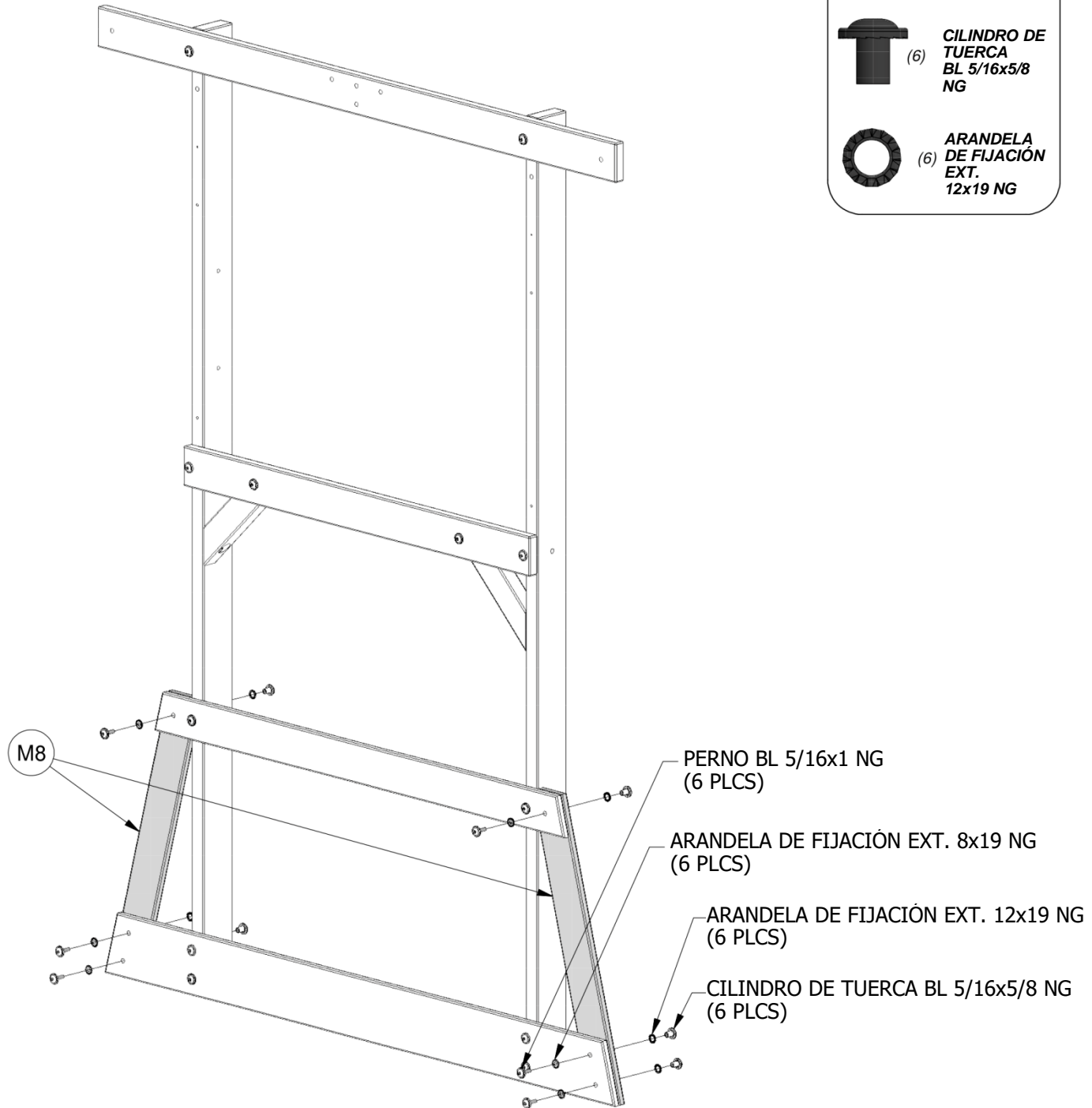
(2) **PERNO BL 5/16x4 1/4 NG**





(2) **M8 - REFUERZO - W4L13393**  
5/8"x3 3/8"x26 5/8" (16x86x676)

## PASO 2



**PERNO BL**  
**5/16x1 NG**



**ARANDELA**  
**DE FIJACIÓN**  
**EXT.**  
**8x19 NG**



**CILINDRO DE**  
**TUERCA**  
**BL 5/16x5/8**  
**NG**



**ARANDELA**  
**DE FIJACIÓN**  
**EXT.**  
**12x19 NG**



(1) **H5** - GUÍA DE VIGA DEL COLUMPIO - W4L13364  
1"x3 3/8"x40 1/8" (24x86x1018)

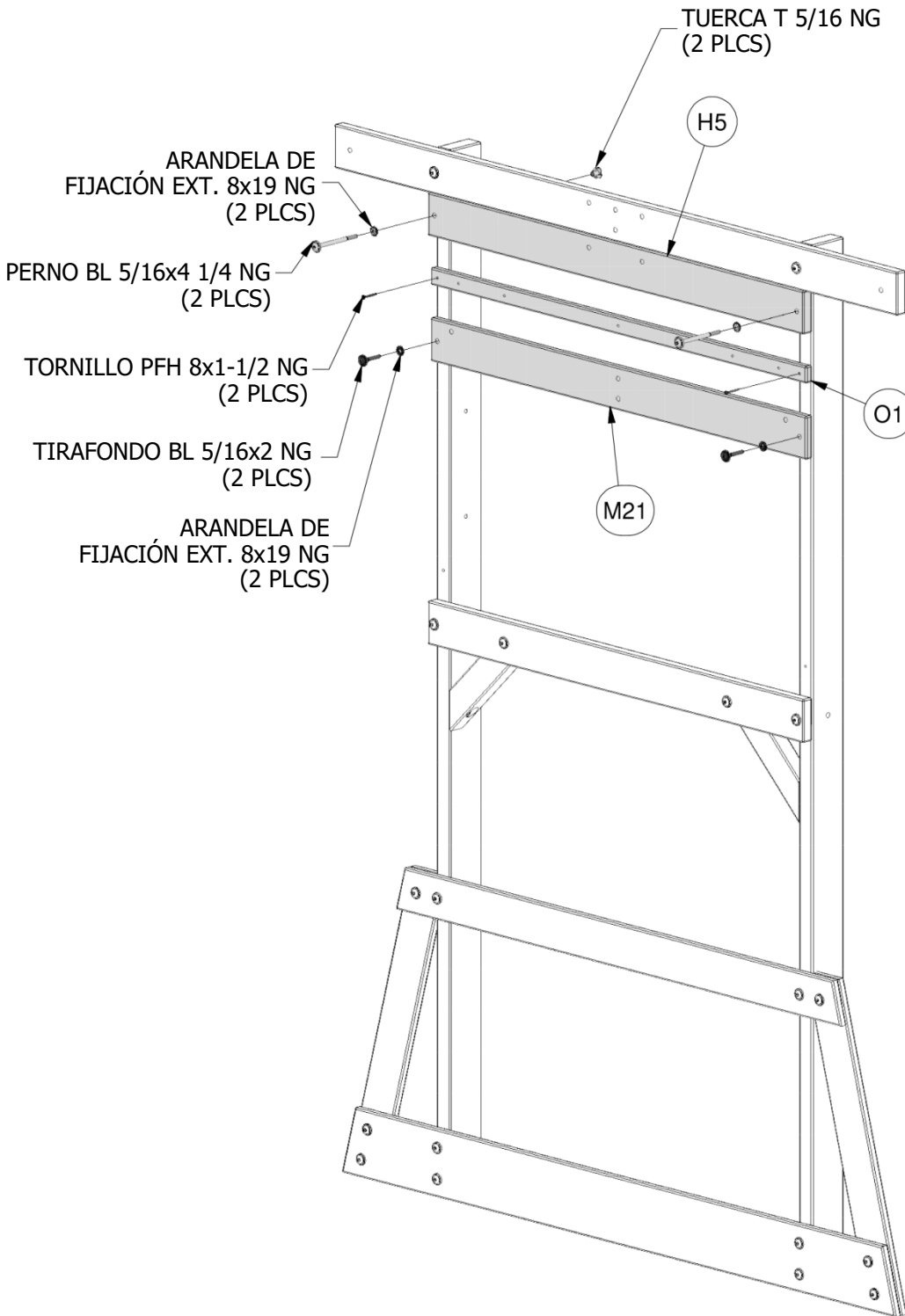


(1) **O1** - GUÍA DE SEGURIDAD - W4L13416  
5/8"x1 3/8"x40 1/8" (16x34x1018)



(1) **M21** - TABLA DE PARED - W4L13406  
5/8"x3 3/8"x40 1/8" (16x86x1018)

### PASO 3



(2) **TIRAFONDO**  
BL 5/16x2  
NG



(2) **TORNILLO PFH**  
8x1-1/2 NG



(4) **ARANDELA**  
DE FIJACIÓN  
EXT. 8x19 NG



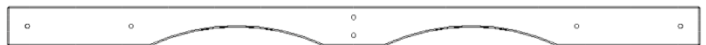
(2) **TUERCA T 5/16**  
NG



(2) **PERNO BL**  
5/16x4 1/4  
NG



(1) **H4** - SOPORTE DEL PISO - W4L13363  
1"x3 3/8"x40 1/8" (24x86x1018)



(1) **H2** - GUÍA DERECHA DE TECHO - W4L13361  
1"x3 3/8"x60" (24x86x1524)



(1) **M4** - SOPORTE DE ESTANTE DE SERVICIO - W4L13389  
5/8"x3 3/8"x40 1/8" (16x86x1018)



(1) **K4** - TABLA DEL SUELO - W4L13378  
5/8"x5 1/4"x40 1/8" (16x134x1018)

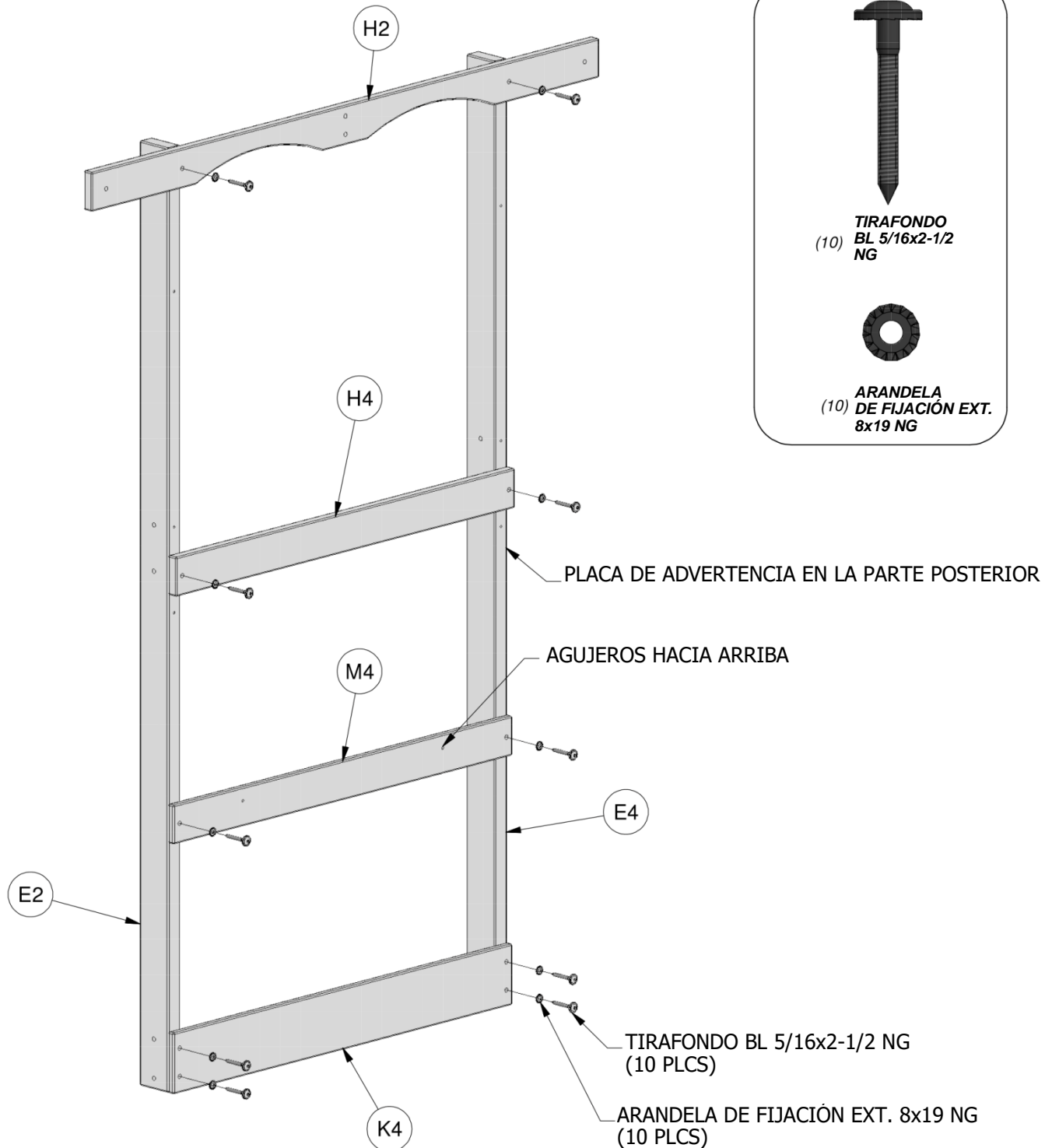


(1) **E2** - MONTANTE DELANTERO DERECHO - W4L13355  
1 3/8"x3 3/8"x81 3/4" (36x86x2076)



(1) **E4** - MONTANTE POSTERIOR DERECHO - W2A02975  
1 3/8"x3 3/8"x81 3/4" (36x86x2076)

## PASO 4



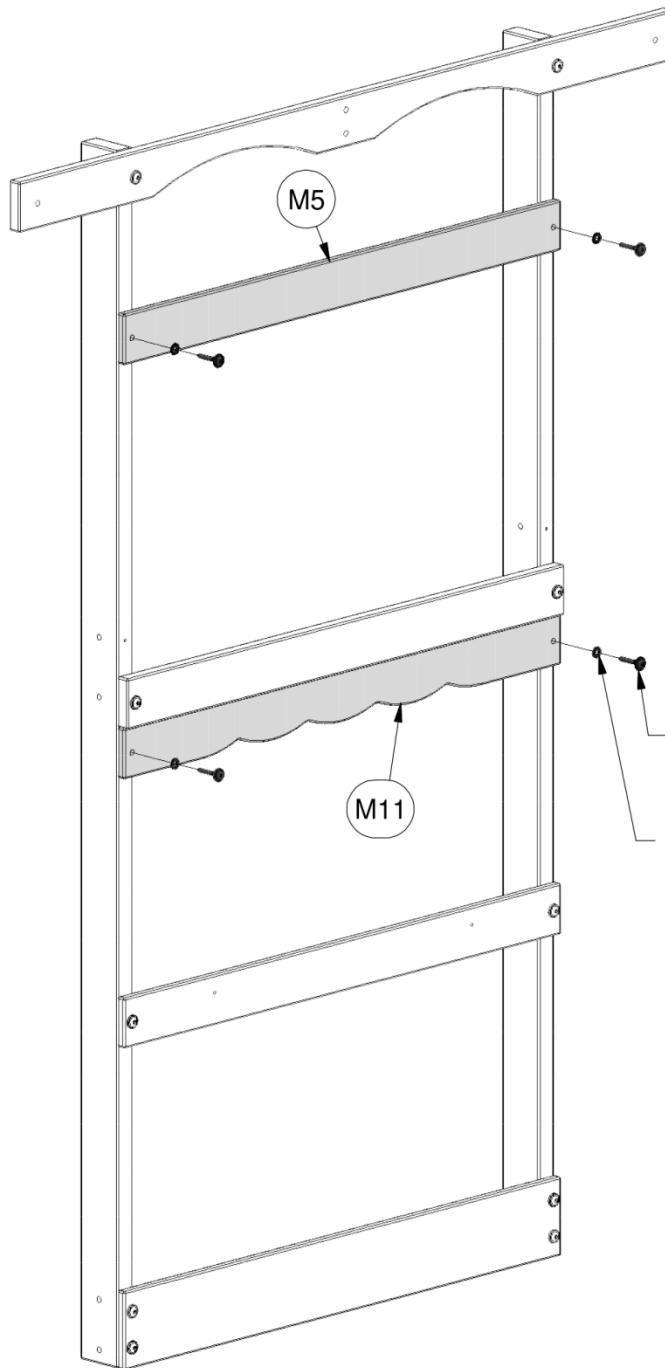


(1) **M5** - TABLA DE PARED - W4L13390  
5/8"x3 3/8"x40 1/8" (16x86x1018)



(1) **M11** - TRAVESAÑO DE SERVICIO - W4L13396  
5/8"x3 3/8"x40 1/8" (16x86x1018)

## PASO 5



**TIRAFONDO**  
(4) **BL 5/16x2**  
**NG**



**ARANDELA**  
(4) **DE FIJACIÓN EXT.**  
**8x19 NG**

TIRAFONDO BL 5/16x2 NG  
(4 PLCS)

ARANDELA DE FIJACIÓN EXT. 8x19 NG  
(4 PLCS)



(2) **K2** - TABLA DEL SUELO - W4L13376  
5/8"x5 1/4"x60 1/2" (16x134x1538)



(1) **M18** - SOPORTE DEL PISO - W4L13403  
5/8"x3 3/8"x40" (16x86x1016)



(1) **M6** - SOPORTE DEL PISO - W4L13391  
5/8"x3 3/8"x40" (16x86x1016)

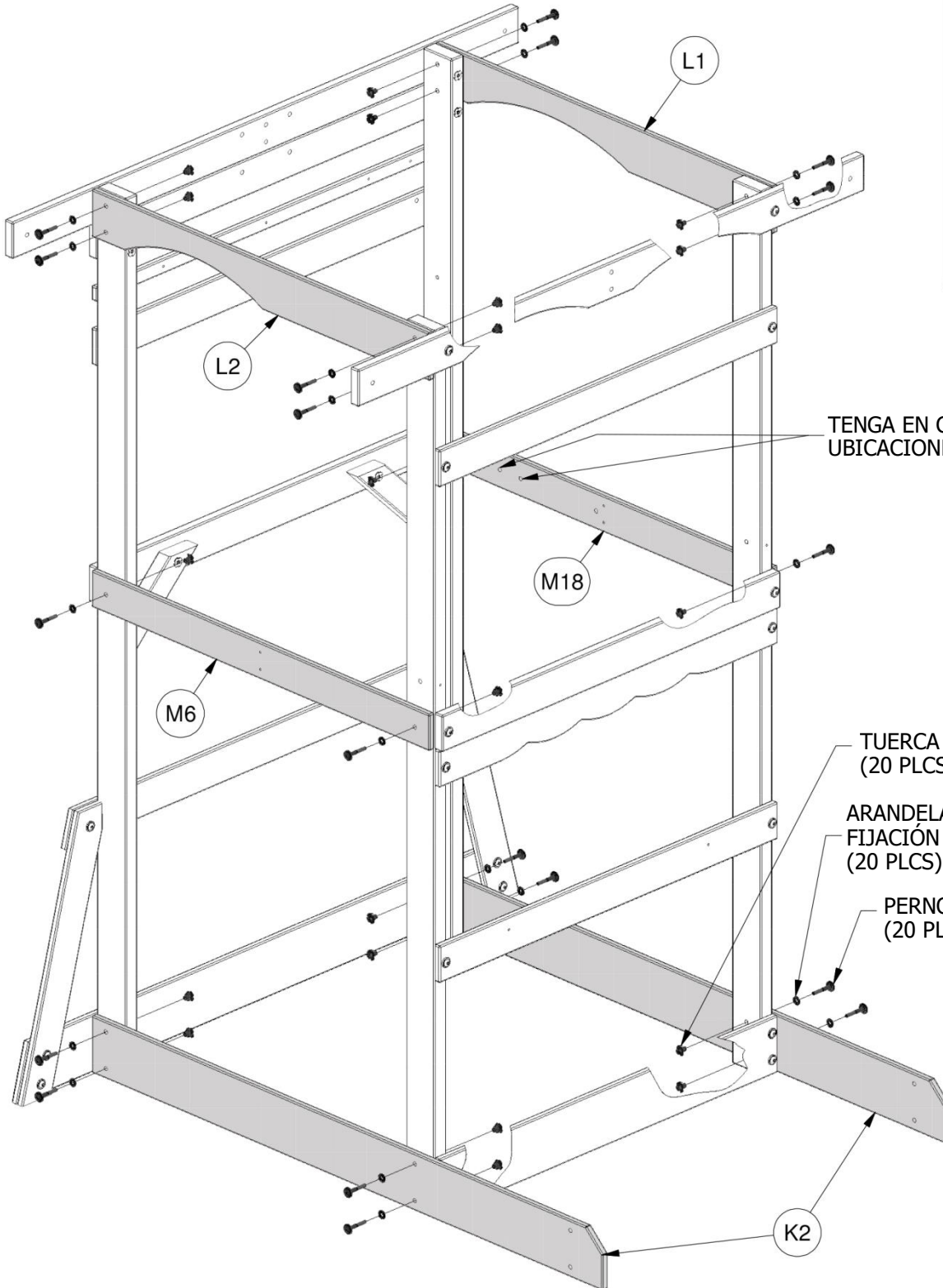


(1) **L1** - TABLA PARA TECHO ARQUEADO - W4L13384  
5/8"x4 3/8"x40" (16x112x1016)



(1) **L2** - TABLA PARA TECHO ARQUEADO - W4L13385  
5/8"x4 3/8"x40" (16x112x1016)

## PASO 6



(20) **PERNO BL**  
5/16x2 NG

(20) **ARANDELA DE FIJACION EXT.**  
8x19 NG

(20) **TUERCA T 5/16**  
NG

TENGA EN CUENTA LAS UBICACIONES DE LOS AGUJEROS.

TUERCA T 5/16 NG  
(20 PLCS)

ARANDELA DE FIJACION EXT. 8x19 NG  
(20 PLCS)

PERNO BL 5/16x2 NG  
(20 PLCS)



(1) **F71** - TABLA DEL SUELO - W4L13376  
1 3/8"x2 3/8"x13" (36x60x330)

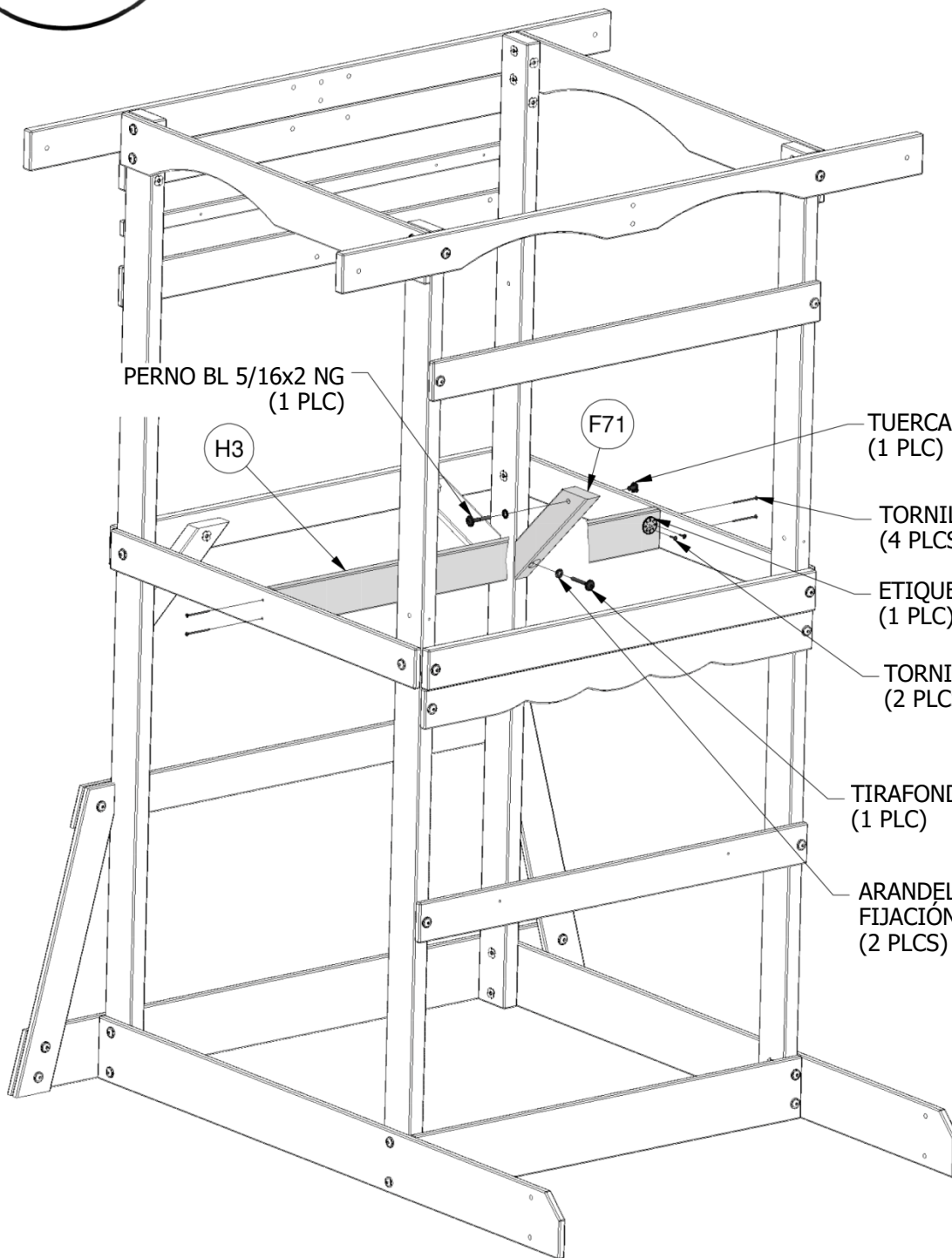
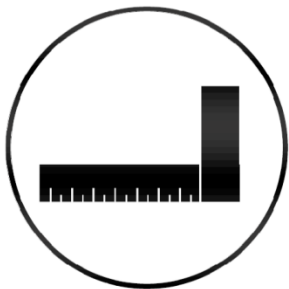








(1) - TABLA DEL SUELO - W4L13376

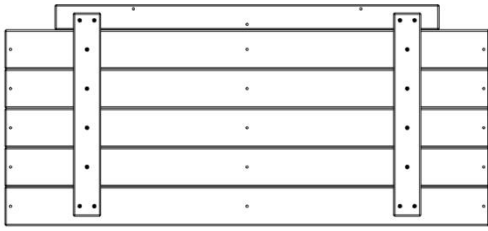


(1) **H3** - TABLA DEL SUELO - W4L13376  
1"x3 3/8"x40 1/8" (24x86x1018)

## PASO 7



-  **TORNILLO PWH 8x3/4 NG**  
(2)
-  **TIRAFONDO BL 5/16x2-1/2 NG**  
(1)
-  **TORNILLO PFH 8x2-1/2 NG**  
(4)
-  **PERNO BL 5/16x2 NG**  
(1)
-  **ARANDELA DE FIJACIÓN EXT. 8x19 NG**  
(2)
-  **TUERCA T 5/16 NG**  
(1)

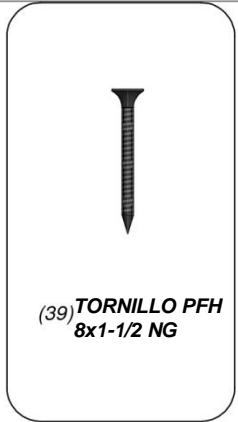
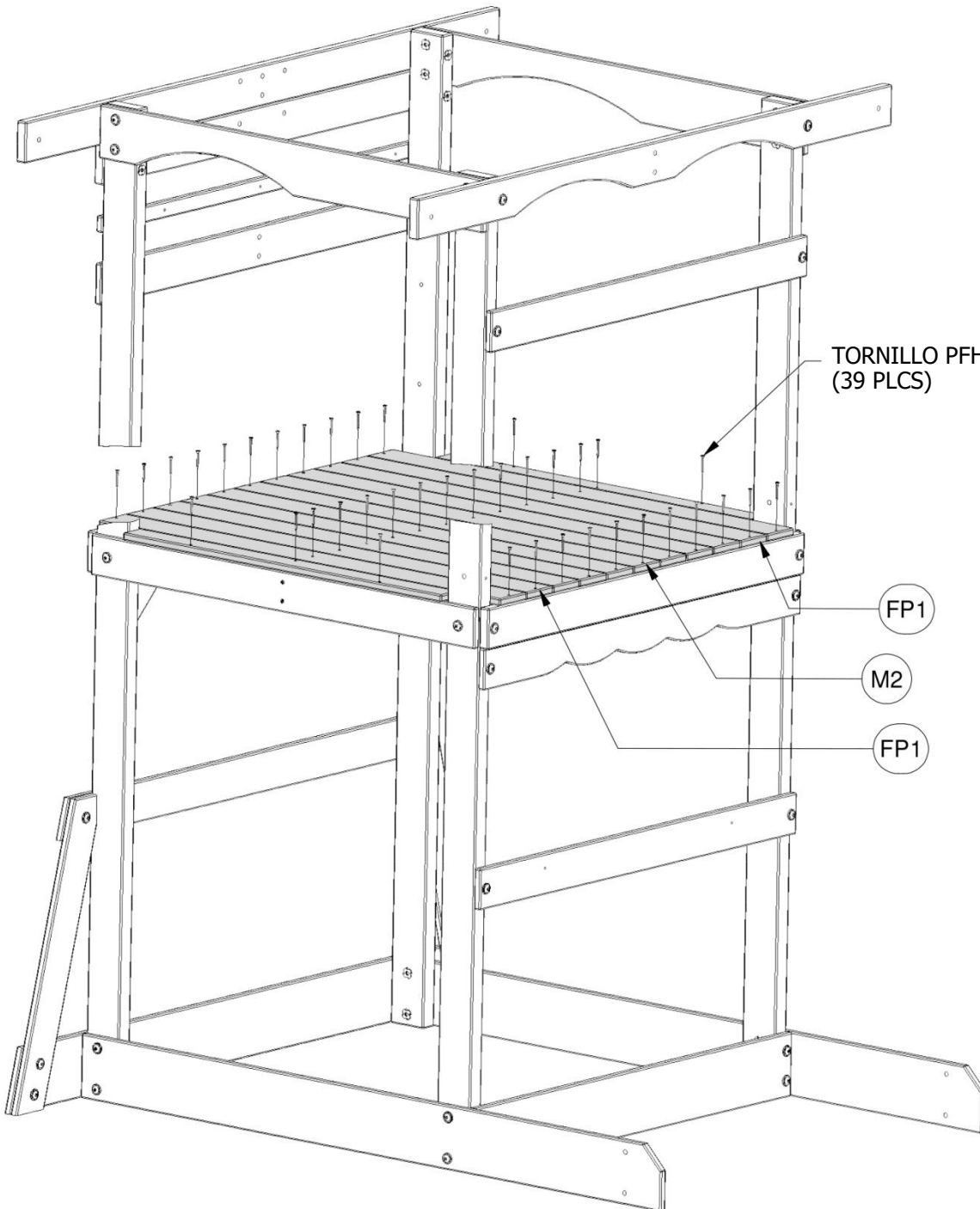


(2) **FP1** - PANEL DEL PISO - W2A02973  
1 1/4"x19 1/8"x41 7/8" (32x485x1064)



(1) **M2** - TABLA DEL PISO - W4L13387  
5/8"x3 3/8"x41 7/8" (16x86x1064)

## PASO 8



(39) **TORNILLO PFH**  
8x1-1/2 NG

TORNILLO PFH 8x1-1/2 NG  
(39 PLCS)

FP1

M2

FP1



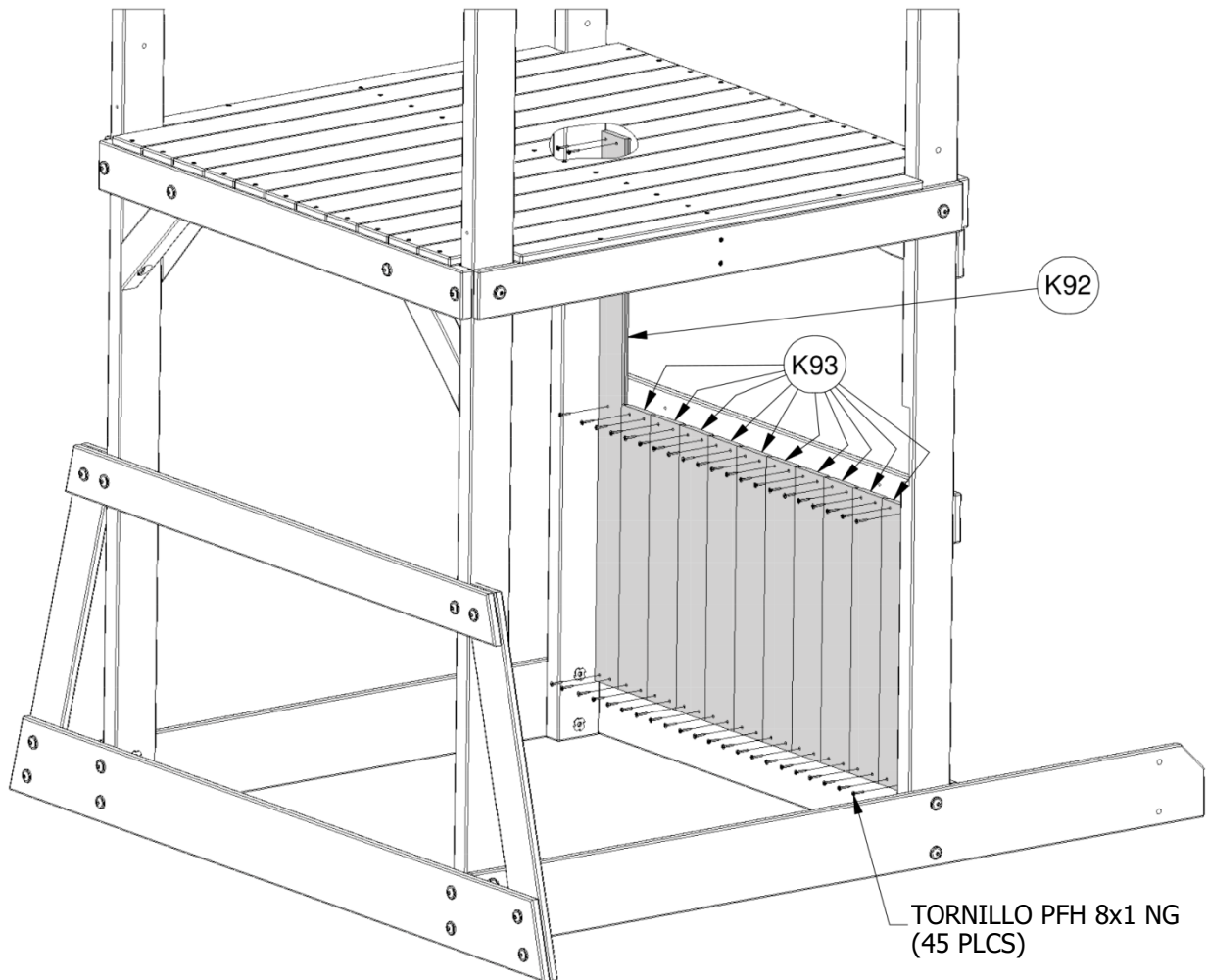
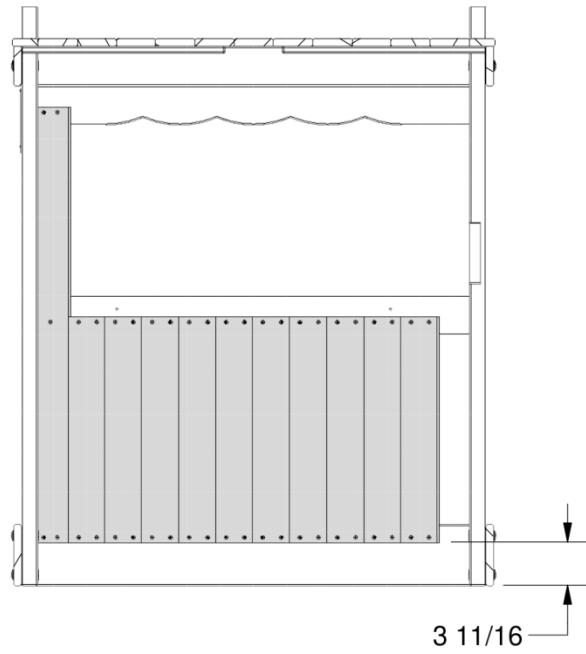


(10) **K93** - TABLA DE PARED - W4L13382  
3/8"x3 3/8"x19 1/2" (11x86x495)



(1) **K92** - TABLA DE PARED DERECHA - W4L13381  
3/8"x2 3/4"x37 1/2" (11x70x954)

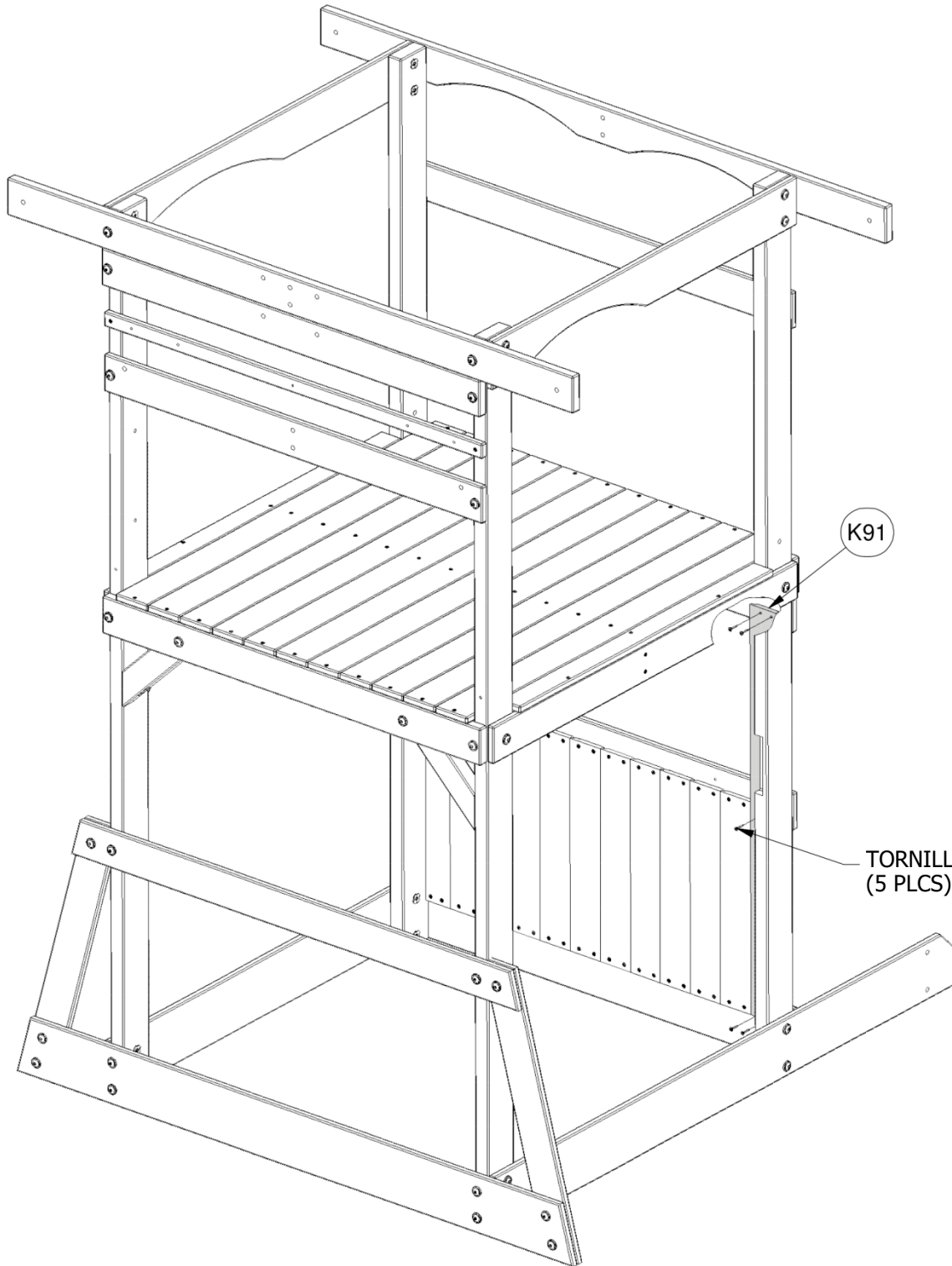
**PASO 9**





(1) **K91** - TABLA DE PARED IZQUIERDA - W4L13380  
3/8"x2 3/4"x37 1/2" (11x70x954)

**PASO 10**



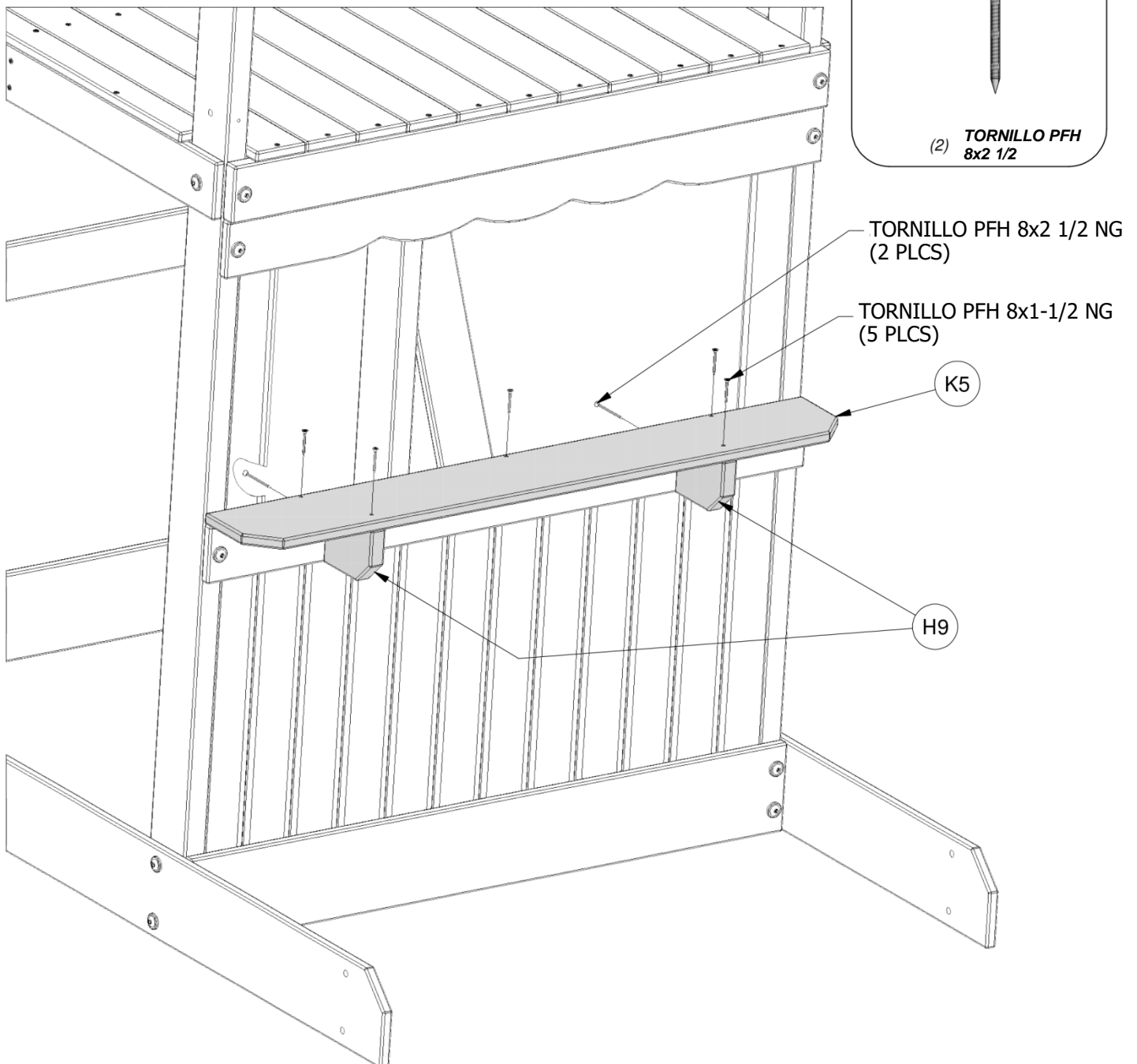


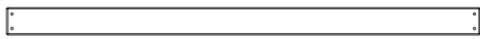
(1) **K5** - ESTANTE DE SERVICIO - W4L13379  
5/8"x5 1/4"x40 1/8" (16x134x1018)



(2) **H9** - SOPORTE DE ESTANTE - W4L13368  
1"x3 3/8"x4 1/2" (24x86x114)

## PASO 11





(1) **N2** - TABLA DE PARED - W4L13413  
5/8"x2 3/8"x41" (16x60x1040)



(2) **M3** - TABLA DE PARED - W4L13388  
5/8"x3 3/8"x41" (16x86x1040)

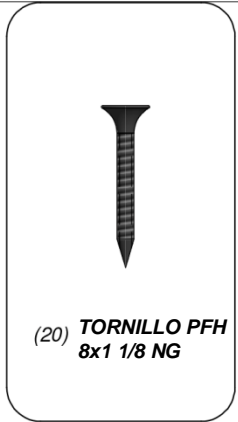
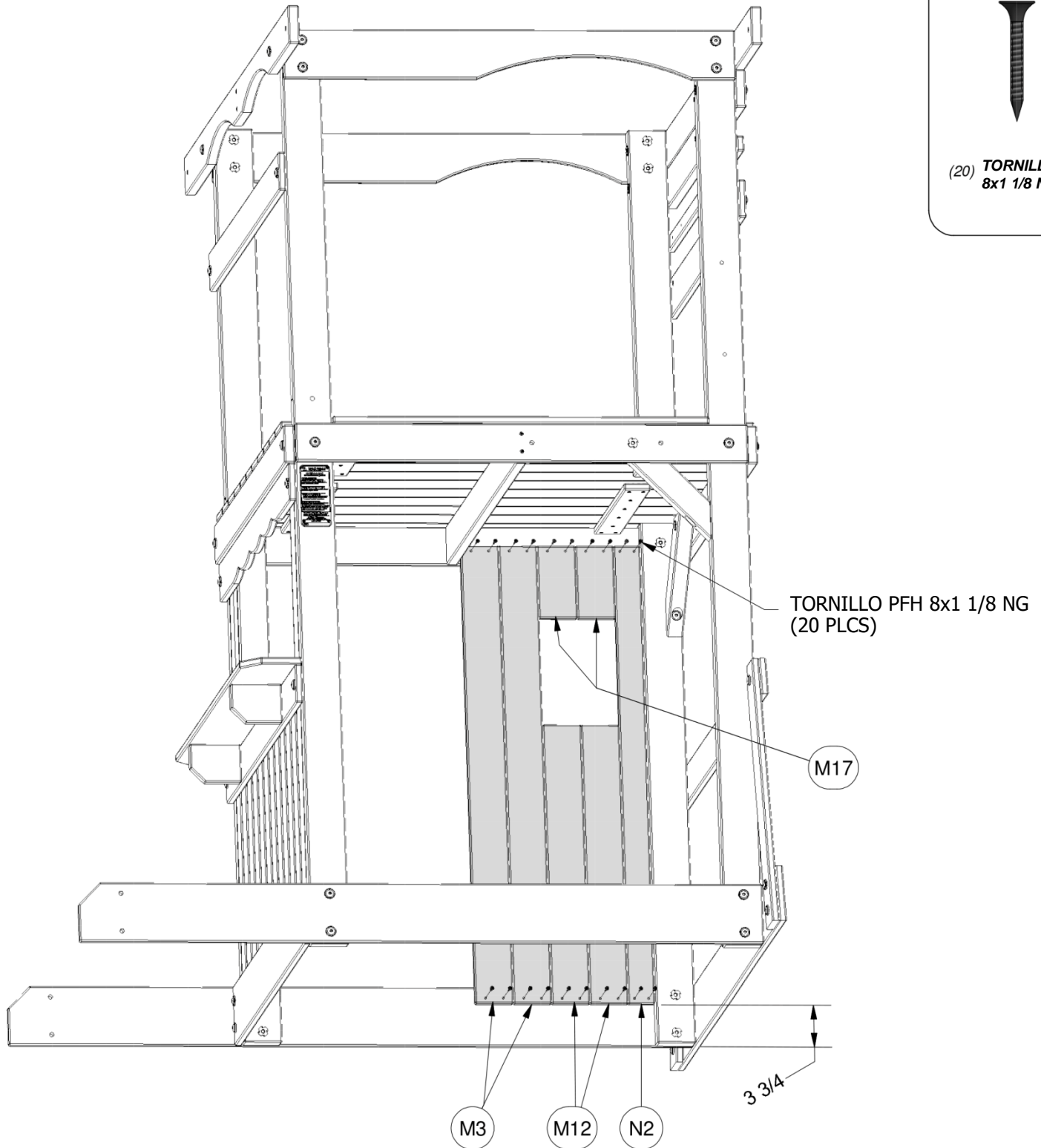


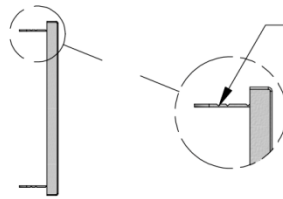
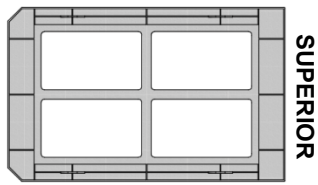
(2) **M12** - TABLA DE PARED CON VENTANA - W4L13397  
5/8"x3 3/8"x25" (16x86x634)



(2) **M17** - TABLA DE PARED CON VENTANA - W4L13402  
5/8"x3 3/8"x6 1/2" (16x86x164)

## PASO 12





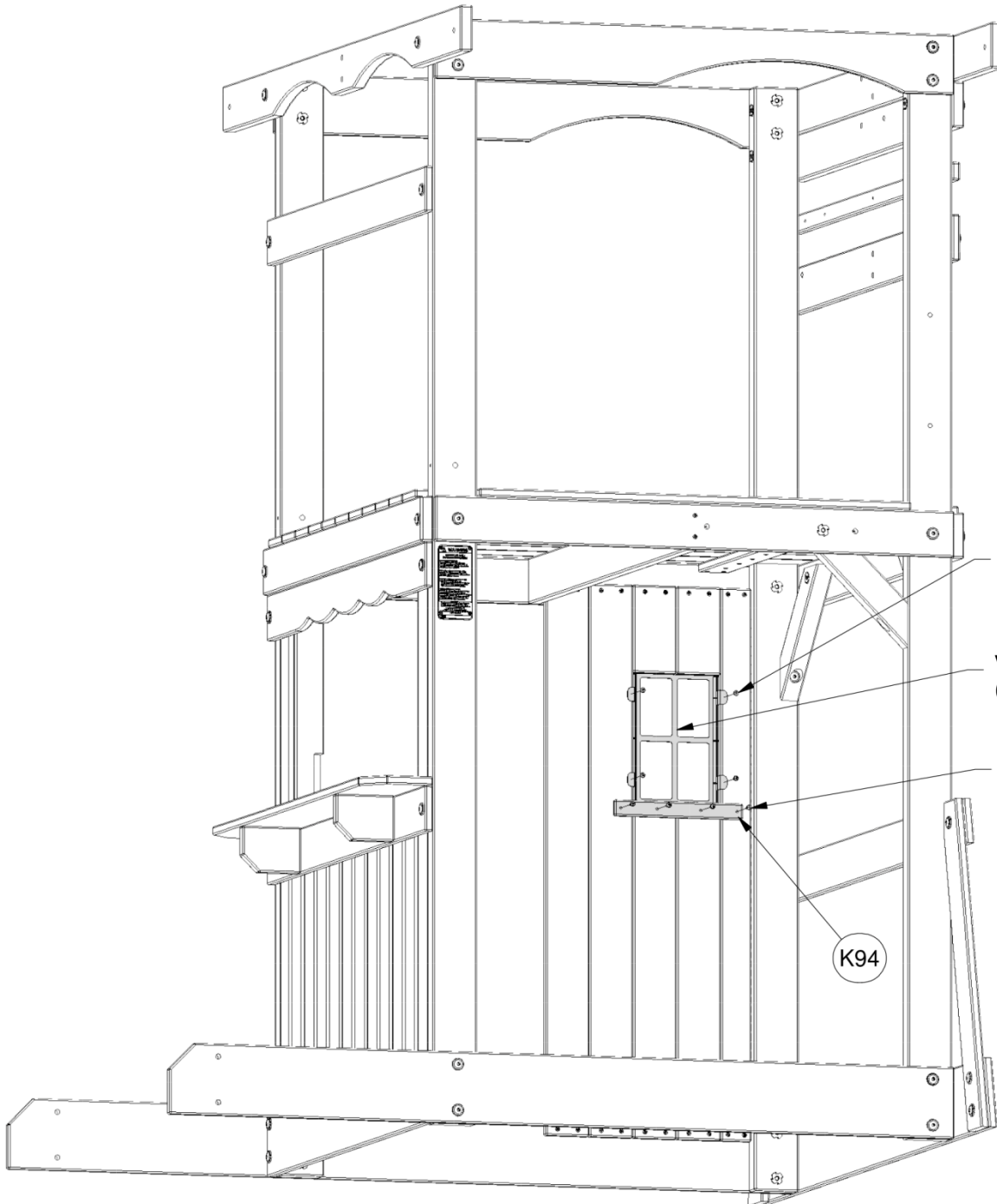
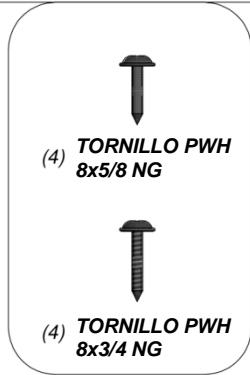
EN ESTE LUGAR, DOBLE AMBOS LADOS HACIA AFUERA.



(1) **K94** - TABLILLA DE VENTANA - W4L13383  
3/8"x1 1/8"x9 7/8" (11x30x252)

(1) - VENTANA (ENVASE PLANO) - A6P00019

**PASO 13**



TORNILLO PBL 8x5/8 NG  
(4 PLCS)

VENTANA (ENVASE PLANO)  
(1 PLCS)

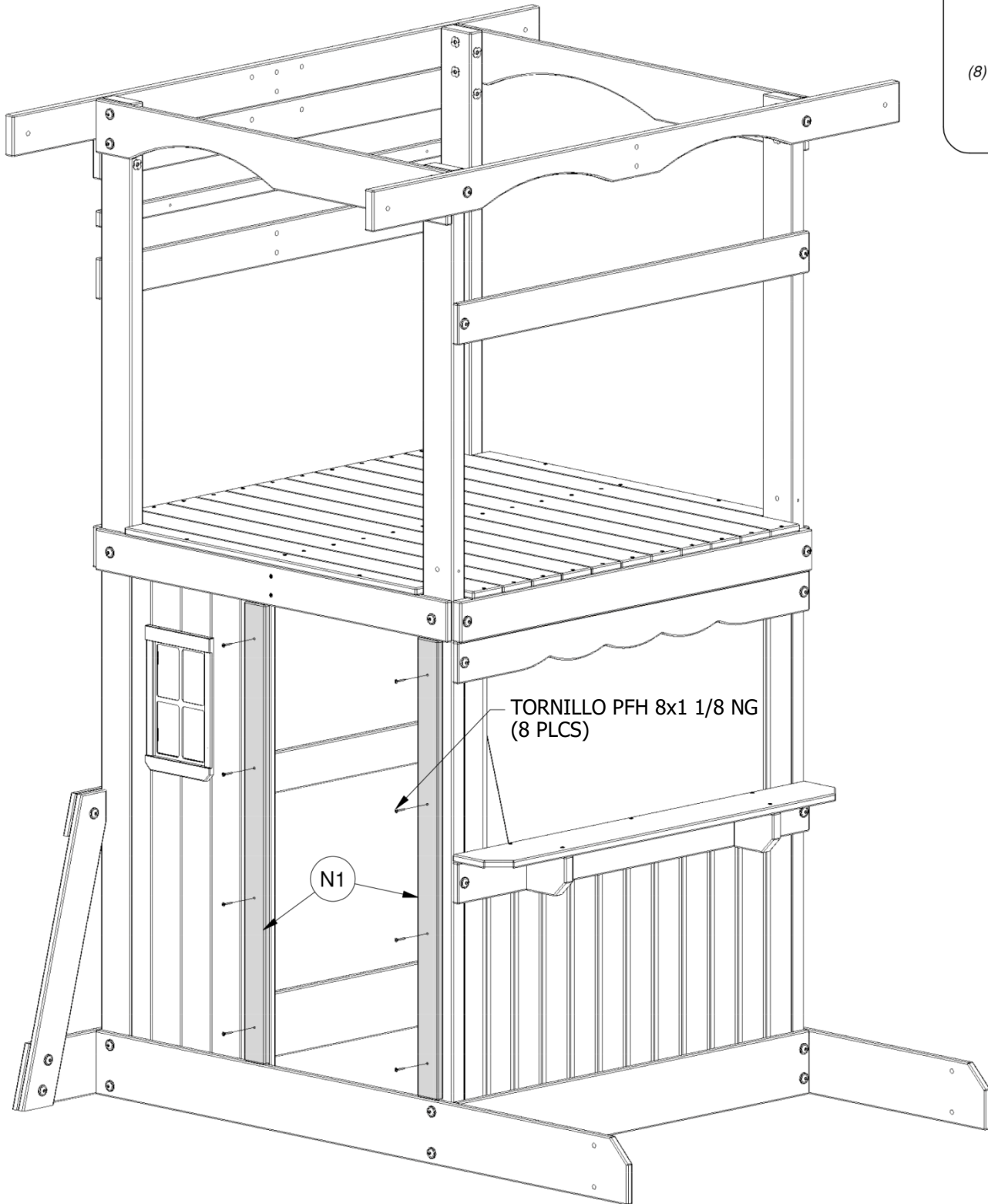
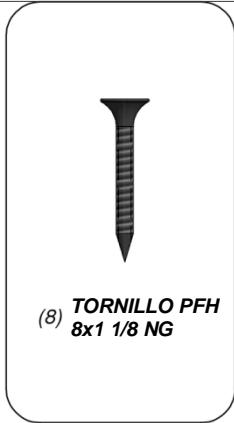
TORNILLO PWH 8x3/4 NG  
(4 PLCS)

K94



(2) **N1** - TABLA DE BISAGRA - W4L13412  
5/8"x2 3/8"x37 3/4" (16x60x958)

**PASO 14**



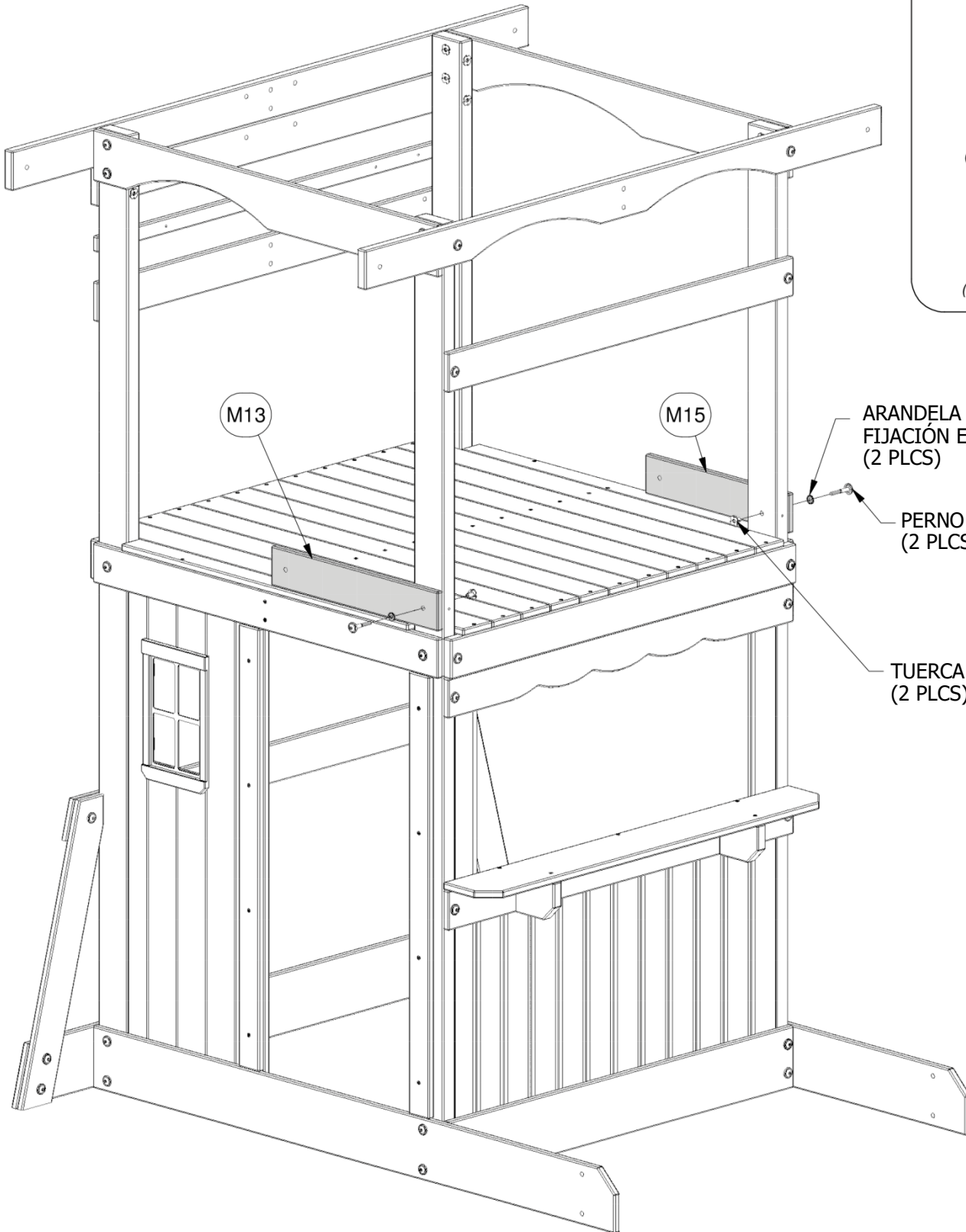


(1) **M13** - GUÍA DE PARED - W4L13398  
5/8"x3 3/8"x19 1/4" (16x86x490)



(1) **M15** - GUÍA DE PARED - W4L13400  
5/8"x3 3/8"x16 5/8" (16x86x422)

## PASO 15



(2) **PERNO BL**  
5/16x2 NG



**ARANDELA**  
(2) **DE FIJACIÓN EXT.**  
8x19 NG



(2) **TUERCA T** 5/16  
NG

ARANDELA DE  
FIJACIÓN EXT. 8x19 NG  
(2 PLCS)

PERNO BL 5/16x2 NG  
(2 PLCS)

TUERCA T 5/16 NG  
(2 PLCS)

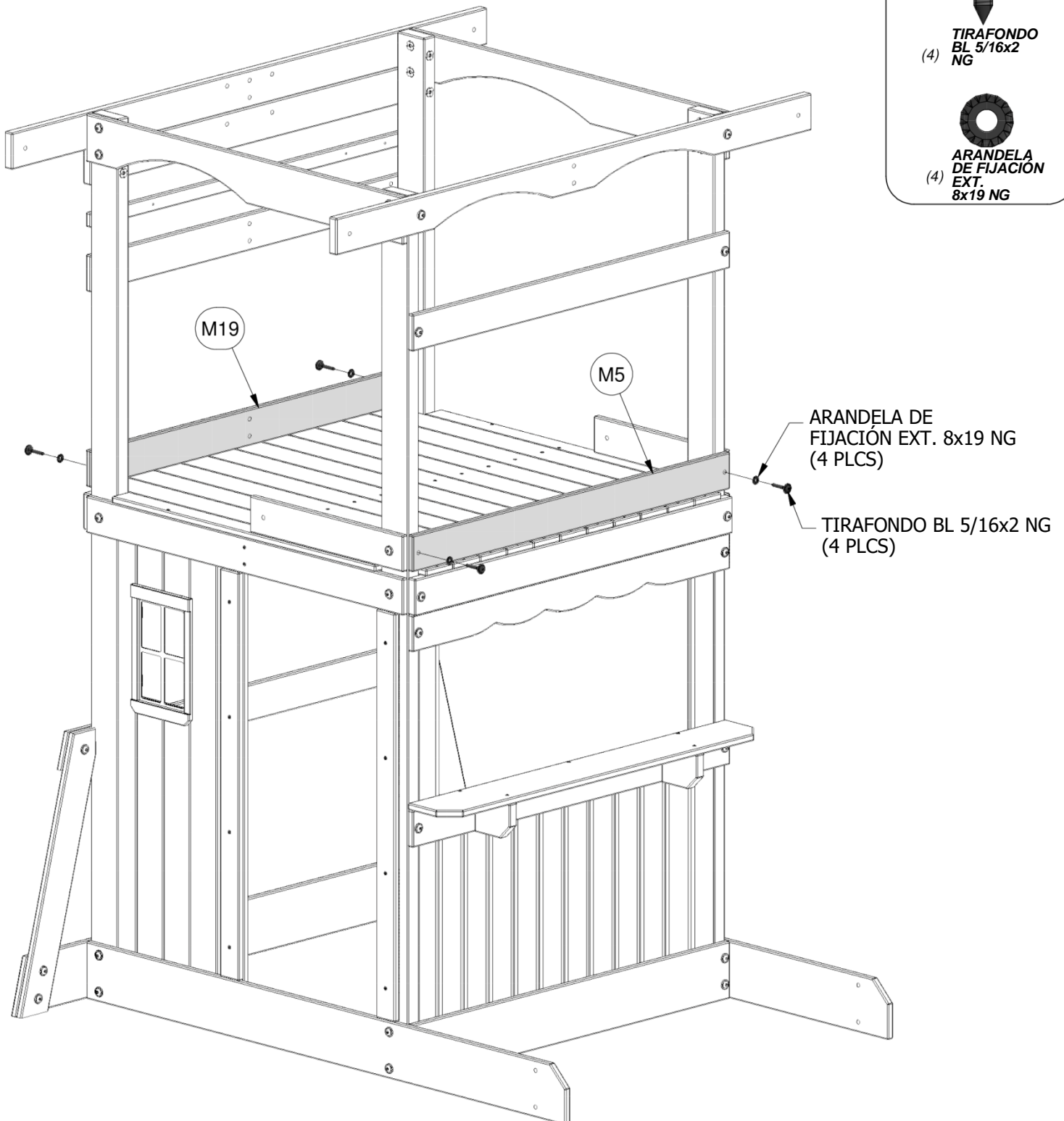


(1) **M5** - TABLA DE PARED - W4L13390  
5/8"x3 3/8"x40 1/8" (16x86x1018)



(1) **M19** - TABLA DE PARED - W4L13404  
5/8"x3 3/8"x40 1/8" (16x86x1018)

## PASO 16







(1) **N3** - TABLA DE PARED - W4L13414  
5/8"x2 3/8"x30" (16x60x762)



(1) **M10** - TABLA DE PARED - W4L13395  
5/8"x3 3/8"x30" (16x86x762)



(2) **M17** - TABLA DE PARED CON VENTANA - W4L13402  
5/8"x3 3/8"x6 1/2" (16x86x164)



(2) **M16** - TABLA DE PARED CON VENTANA - W4L13401  
5/8"x3 3/8"x14" (16x86x356)

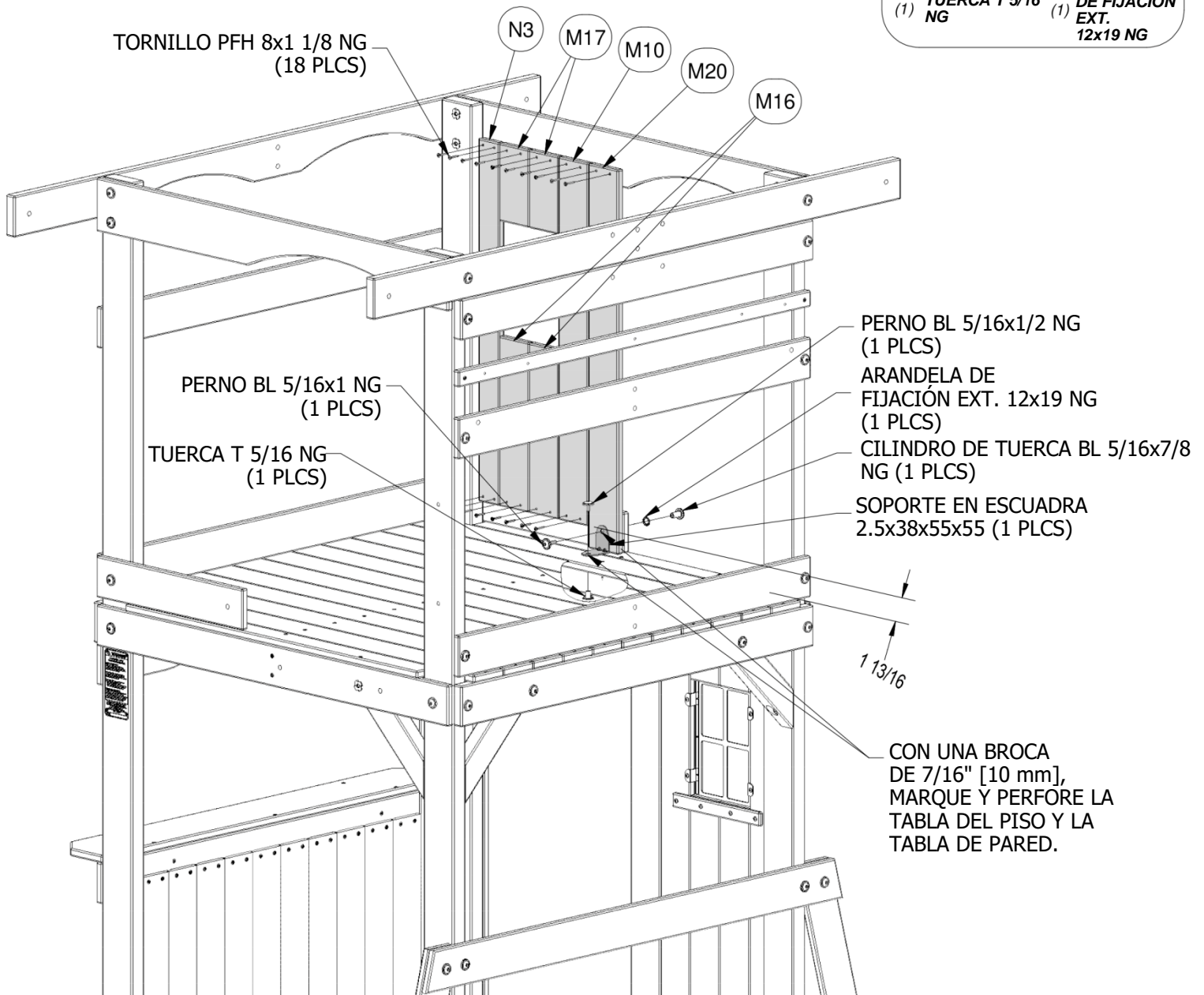
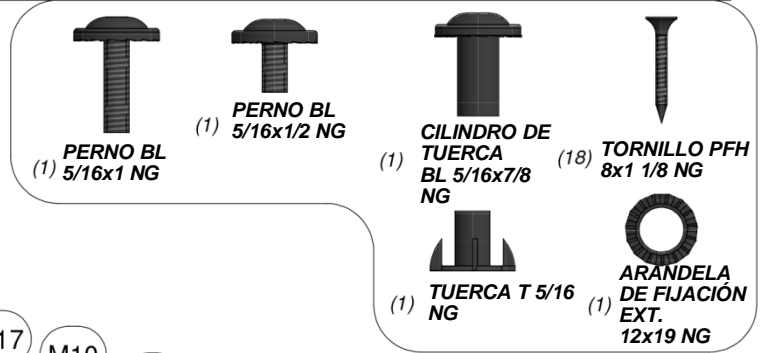


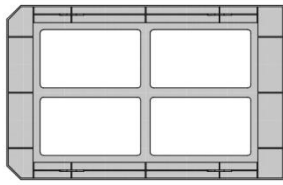
(1) **M20** - TABLA DE PARED - W4L13405  
5/8"x3 3/8"x31 3/4" (16x86x808)



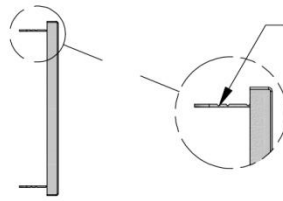
(1) - SOPORTE EN ESCUADRA 2.5x38x55x55 - A4M01046

## PASO 17





(1) - TABLA DE PARED - W4L13414

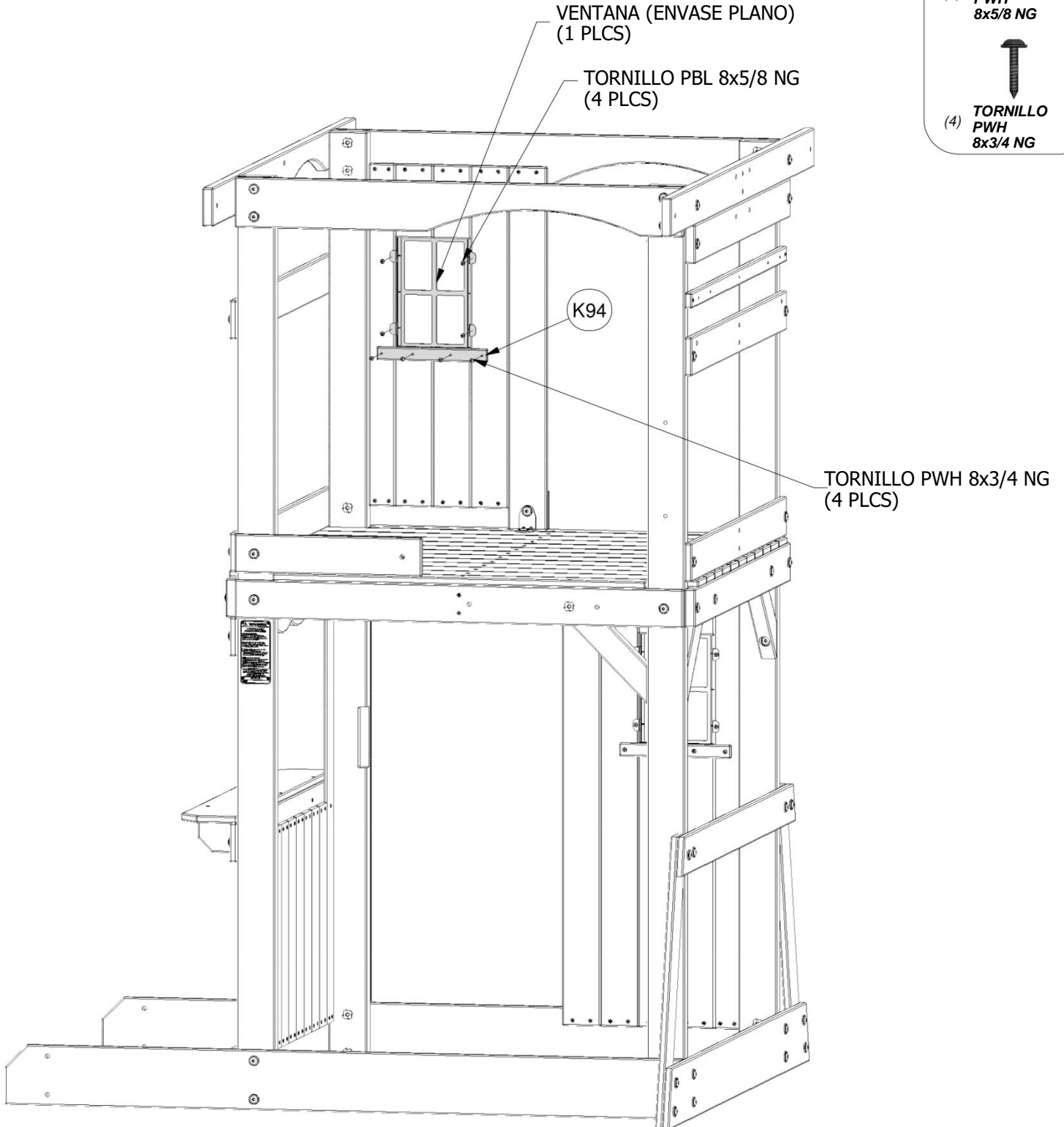


EN ESTE LUGAR, DOBLE AMBOS LADOS HACIA AFUERA.



(1) **K94 - TABLILLA DE VENTANA - W4L13383**  
3/8"x1 1/8"x9 7/8" (11x30x252)

## PASO 18



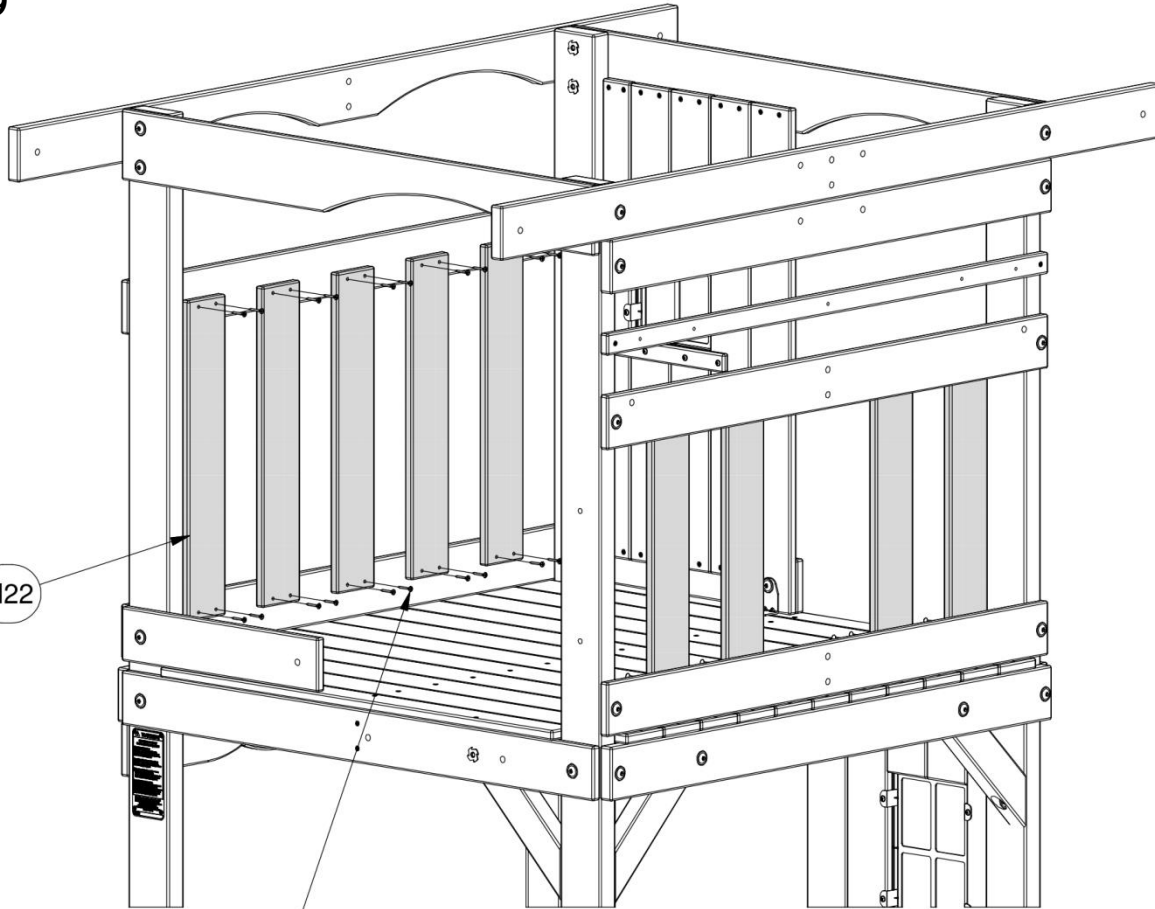


(4) **M14** - TABLA VERTICAL - W4L13399  
5/8"x3 3/8"x17 3/4" (16x86x452)

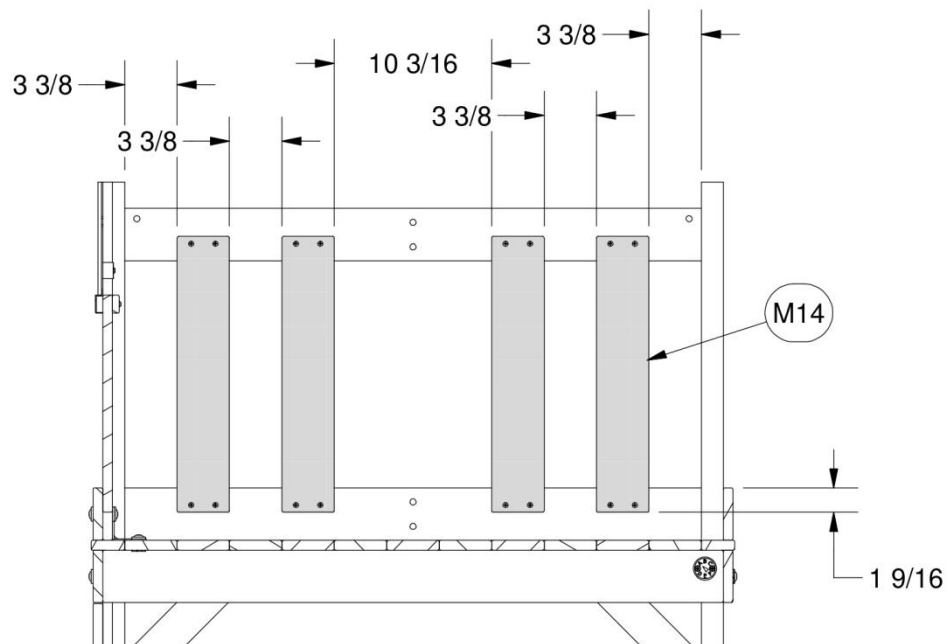


(5) **M22** - TABLA VERTICAL - W4L13547  
5/8"x3 3/8"x20 1/8" (16x86x512)

**PASO 19**



TORNILLO PFH 8x1 1/8 NG  
(36 PLCS)





(1) **M9** - TABLA DE PARED CON PICAPORTE - W4L13394  
5/8"x3 3/8"x31 3/4" (16x86x808)

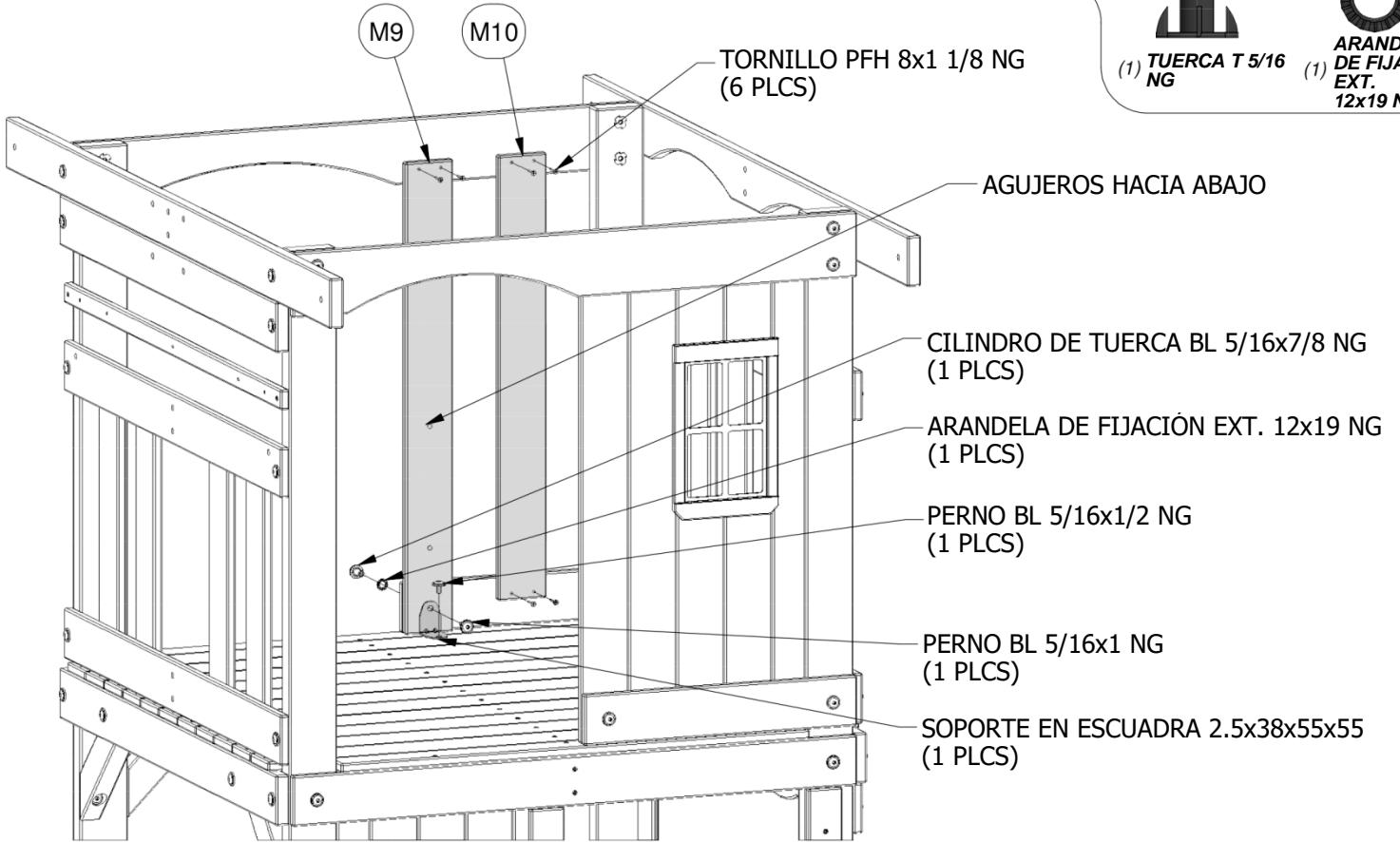
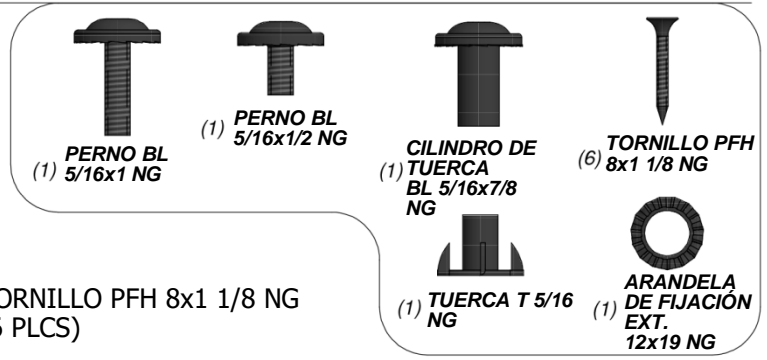


(1) **M10** - TABLA DE PARED - W4L13395  
5/8"x3 3/8"x30" (16x86x762)

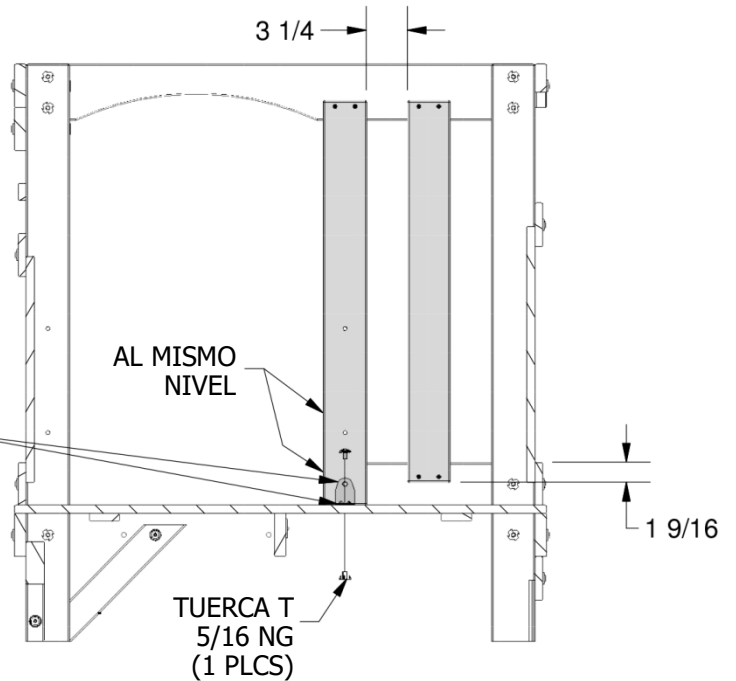


(1) - SOPORTE EN ESCUADRA 2.5x38x55x55 - A4M01046

**PASO 20**



CON UNA BROCA DE 7/16" [10 mm], MARQUE Y PERFORE LA TABLA DEL PISO Y LA TABLA DE PARED.



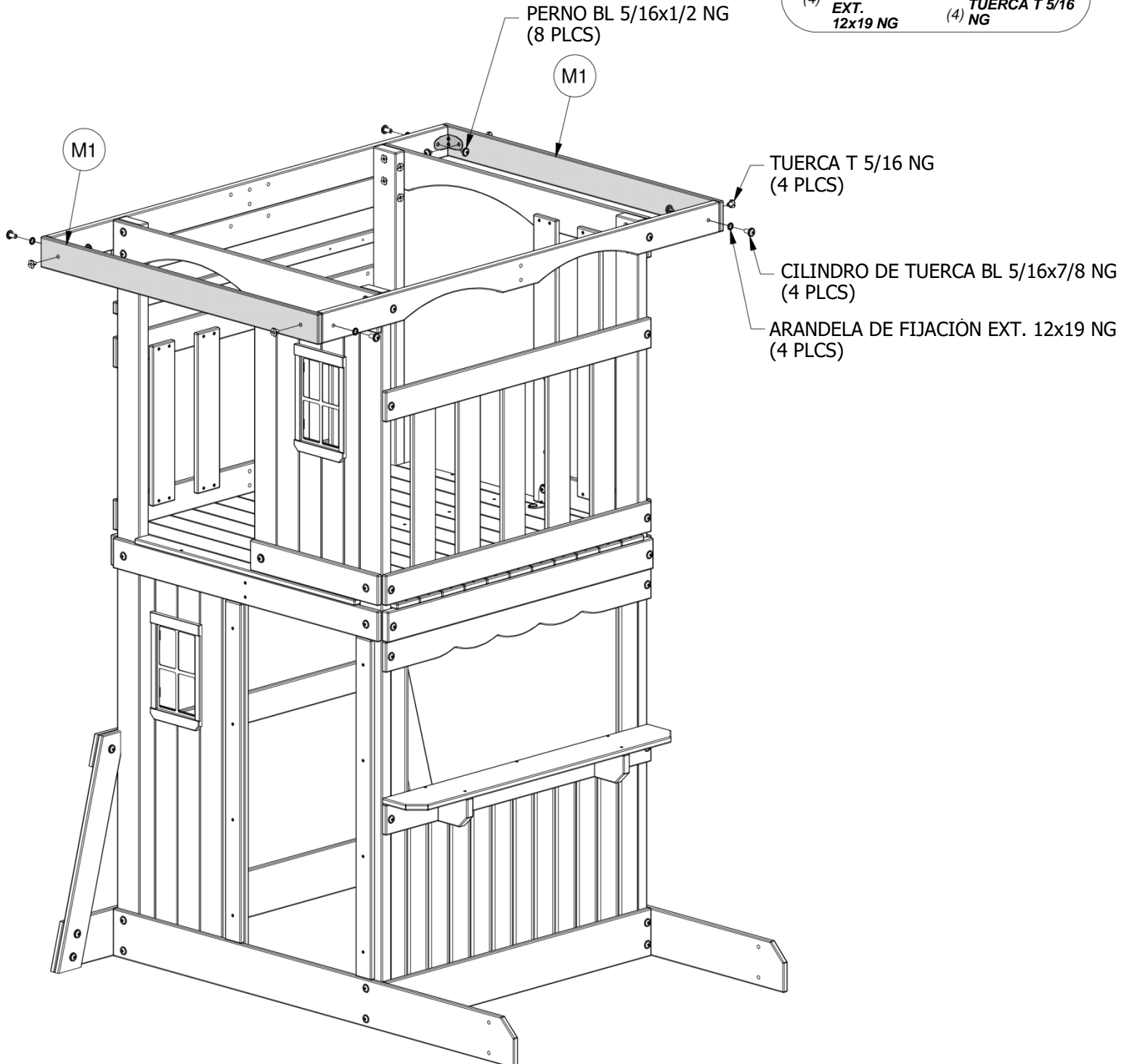
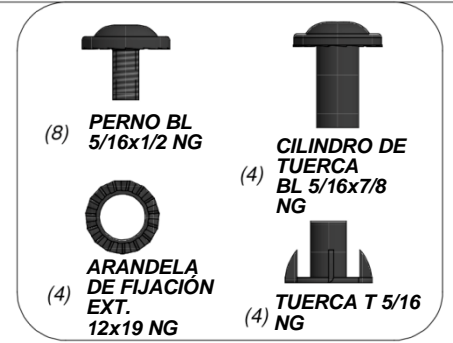


(2) **M1** - GUÍA DE EXTREMO DEL TECHO - W4L13386  
5/8"x3 3/8"x41 7/8" (16x86x1064)



(4) - SOPORTE EN ESCUADRA 2.5x38x55x55 - A4M01046

**PASO 21**





(1) **M7** - GUÍA SUPERIOR DE TECHO - W4L13392  
5/8"x3 3/8"x40" (16x86x1016)

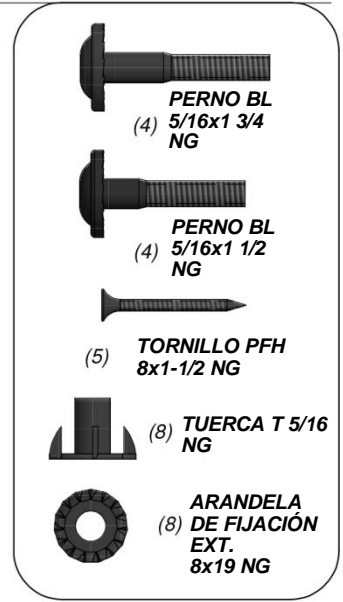
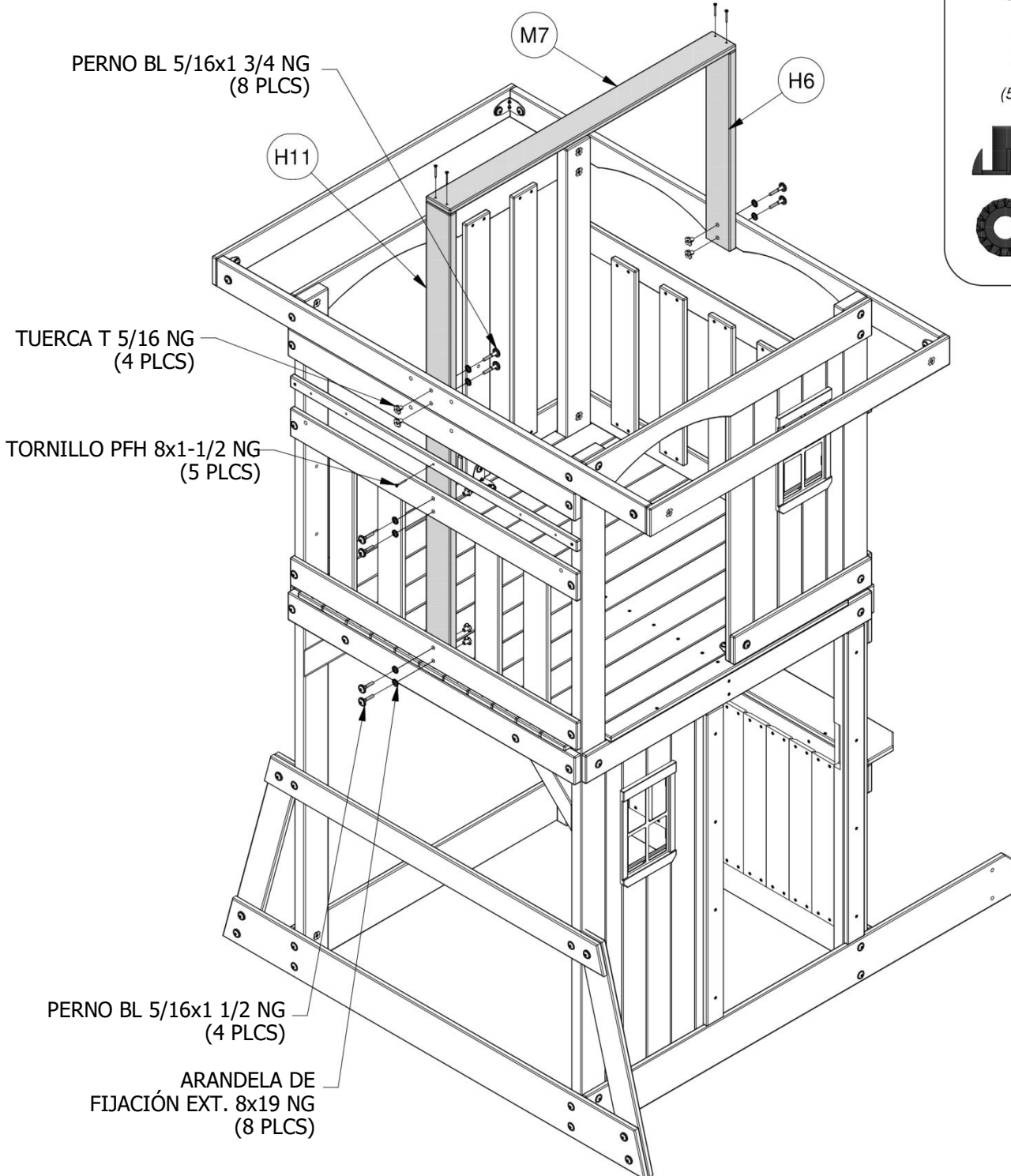


(1) **H6** - MONTANTE DE TECHO - W4L13365  
1"x3 3/8"x24" (24x86x610)



(1) **H11** - MONTANTE DE TECHO - W4L13370  
1"x3 3/8"x55 1/4" (24x86x1404)

## PASO 22



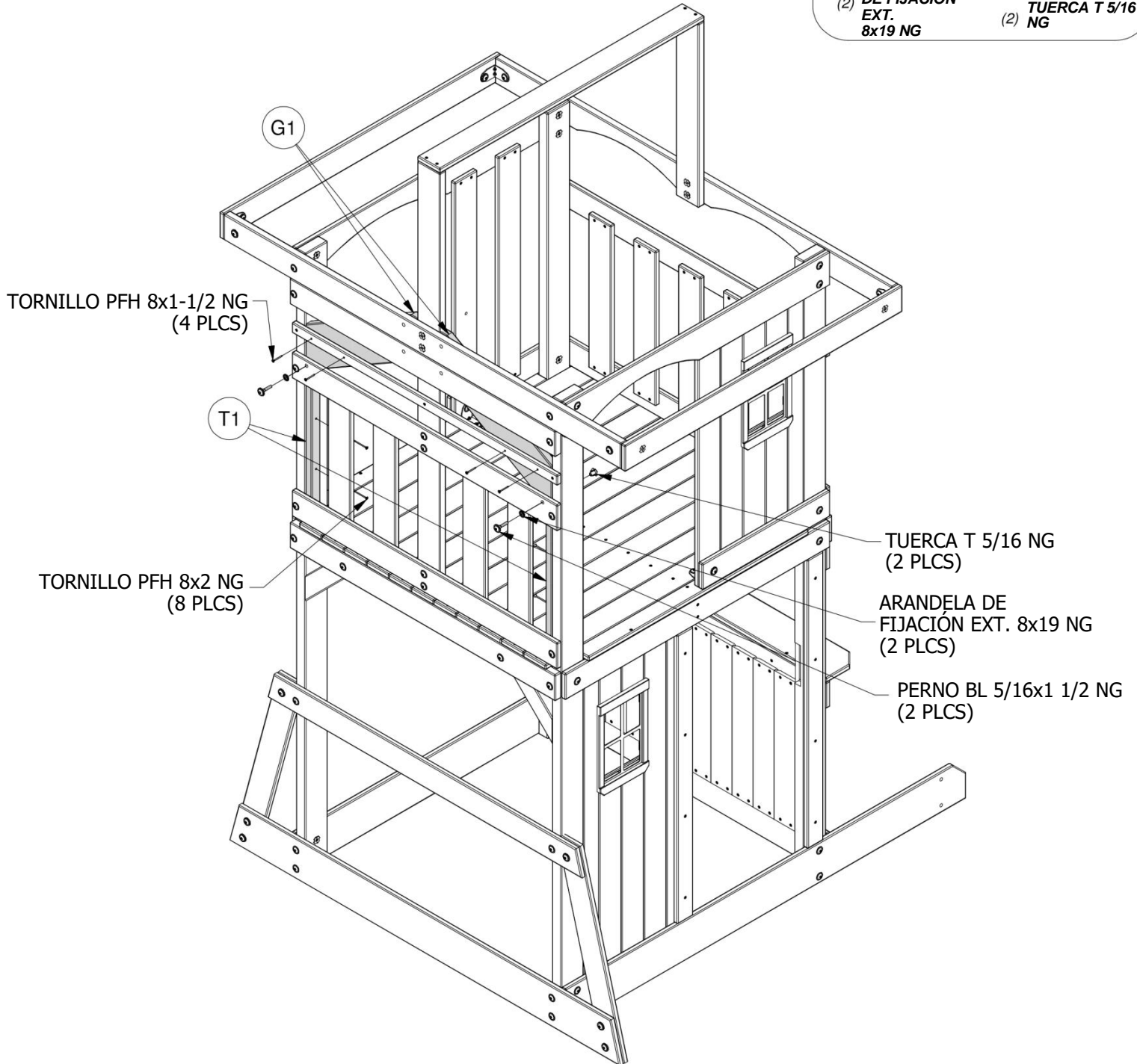
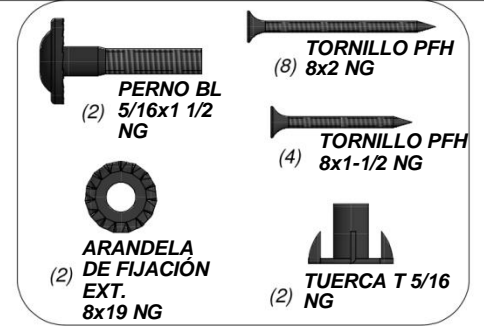


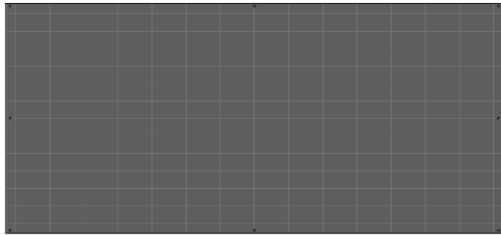
(2) **G1** - GUÍA DE PARED - W4L13359  
1"x5 1/4"x22" (24x134x559)



(2) **T1** - GUÍA DE SOPORTE - W4L13419  
1"x1 3/8"x20" (24x34x507)

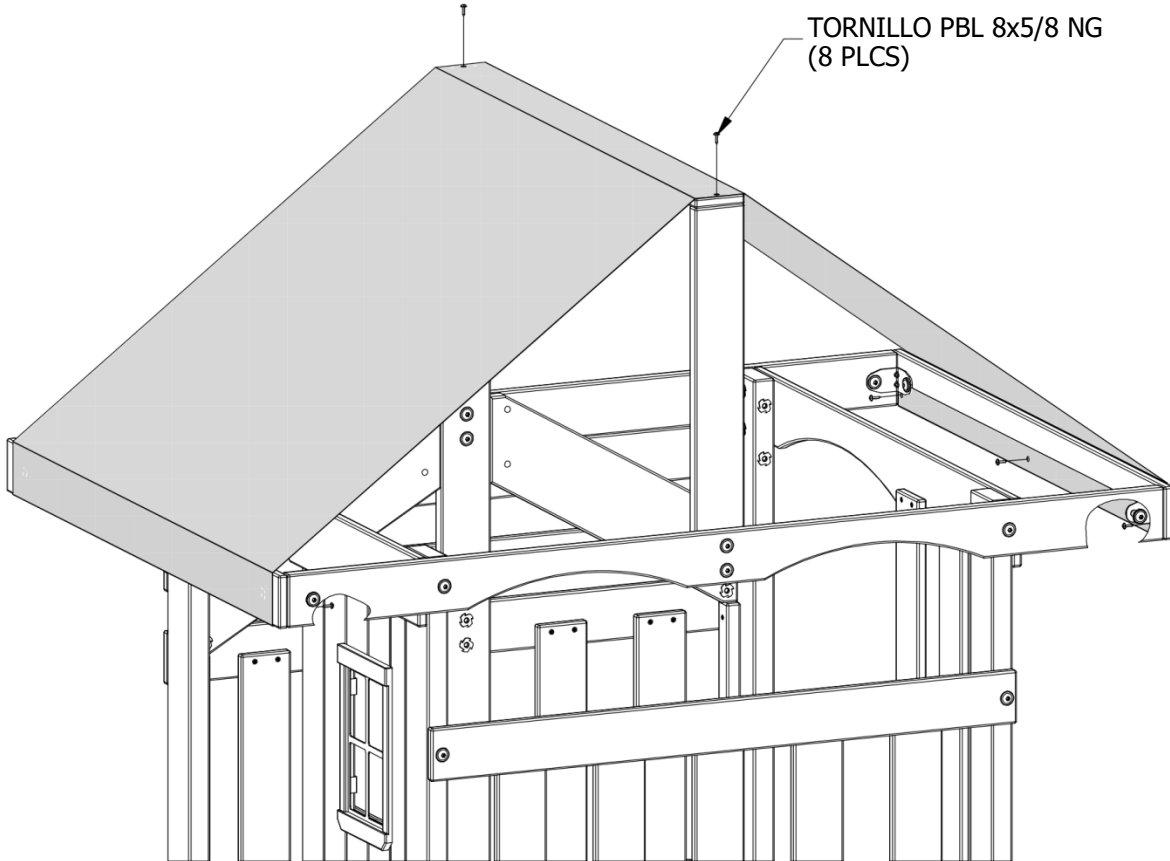
## PASO 23



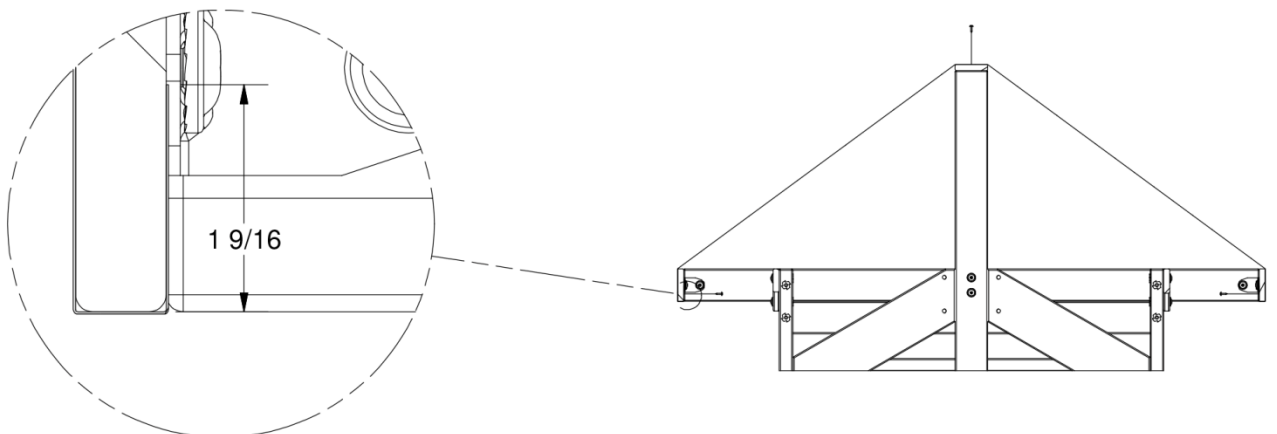


(1) - LONA 0.4x1014x2195 - A6P00381  
1/32"x39 7/8"x86 3/8" (.4x1014x2195)

## PASO 24



(8) **TORNILLO  
PWH  
8x5/8 NG**

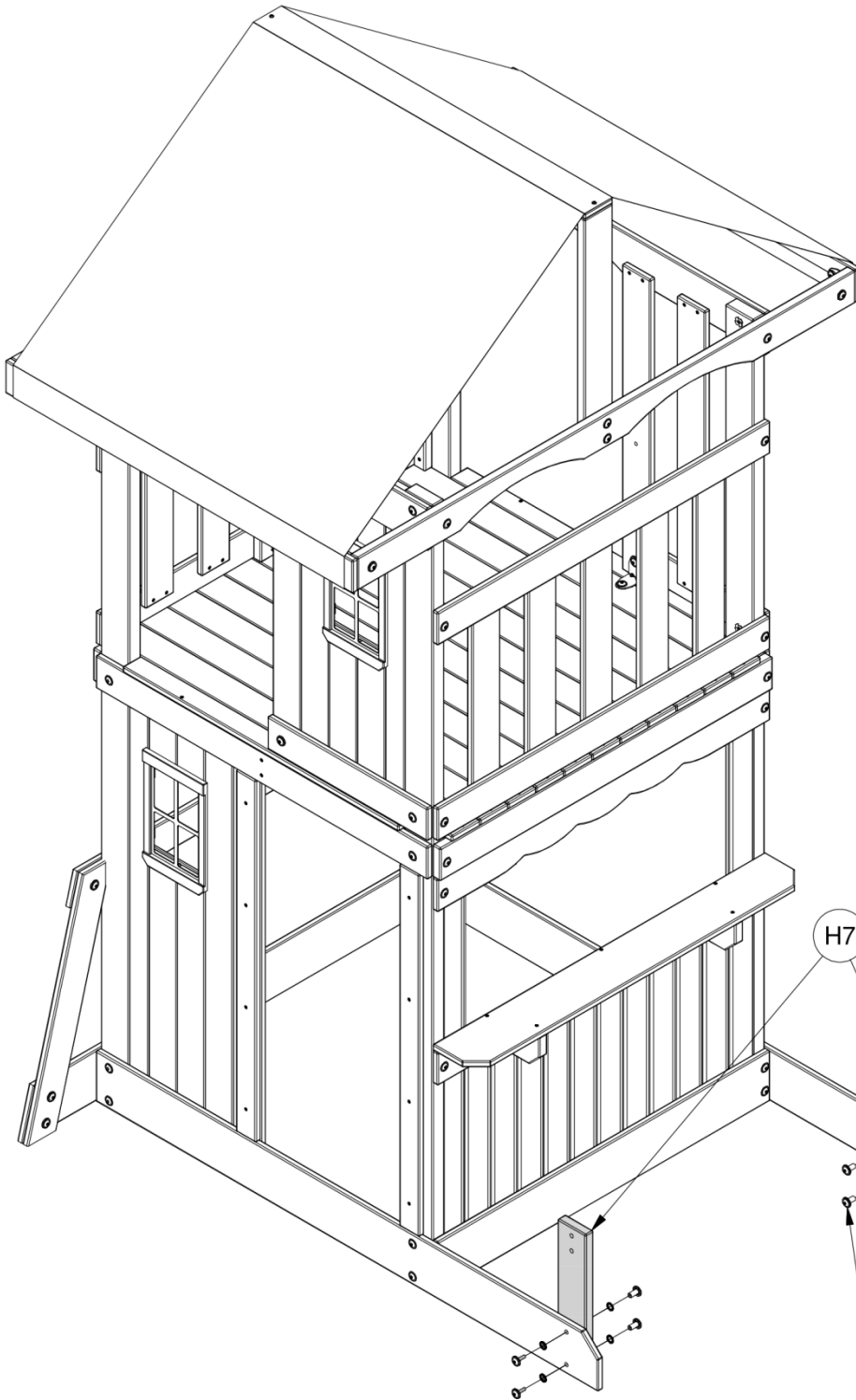








(2) **H7 - MONTANTE DE BANCO - W4L13366**  
1"x3 3/8"x15" (24x86x380)


## PASO 25



- 

(4) **PERNO BL 5/16x1 NG**
- 

(4) **CILINDRO DE TUERCA BL 5/16x7/8 NG**
- 

(4) **ARANDELA DE FIJACIÓN EXT. 8x19 NG**
- 

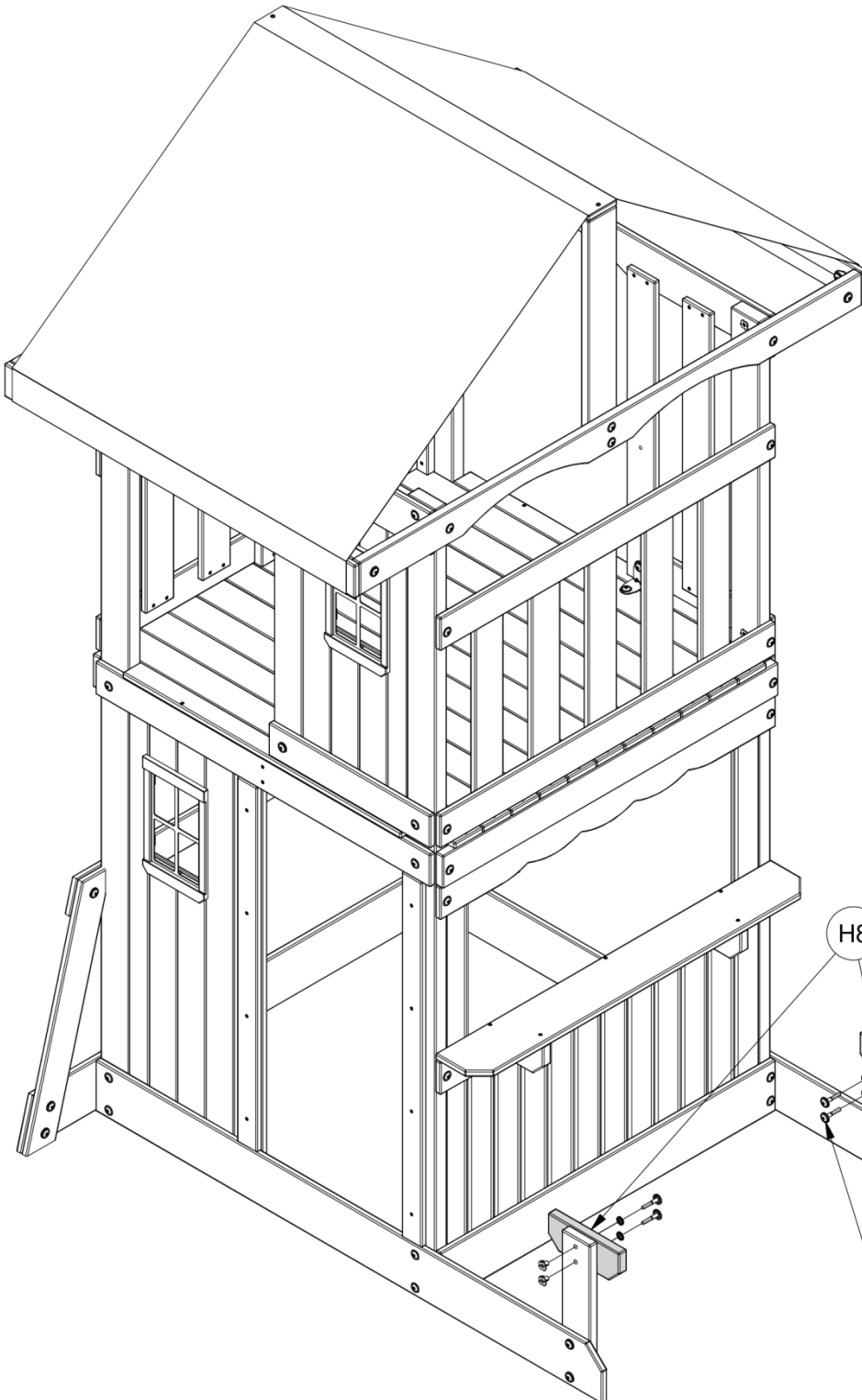
(4) **ARANDELA DE FIJACIÓN EXT. 12x19 NG**

- H7**
- ARANDELA DE FIJACIÓN EXT. 8x19 NG (4 PLCS)
- PERNO BL 5/16x1 NG (4 PLCS)
- ARANDELA DE FIJACIÓN EXT. 12x19 NG (4 PLCS)
- CILINDRO DE TUERCA BL 5/16x7/8 NG (4 PLCS)



(2) **H8 - SOPORTE DE ASIENTO - W4L13367**  
1"x3 3/8"x8 1/2" (24x86x216)

## PASO 26



**PERNO BL**  
(4) 5/16x1 3/4  
NG



(4) **TUERCA T 5/16**  
NG



**ARANDELA**  
(4) **DE FIJACIÓN EXT.**  
8x19 NG

H8

TUERCA T 5/16 NG  
(4 PLCS)

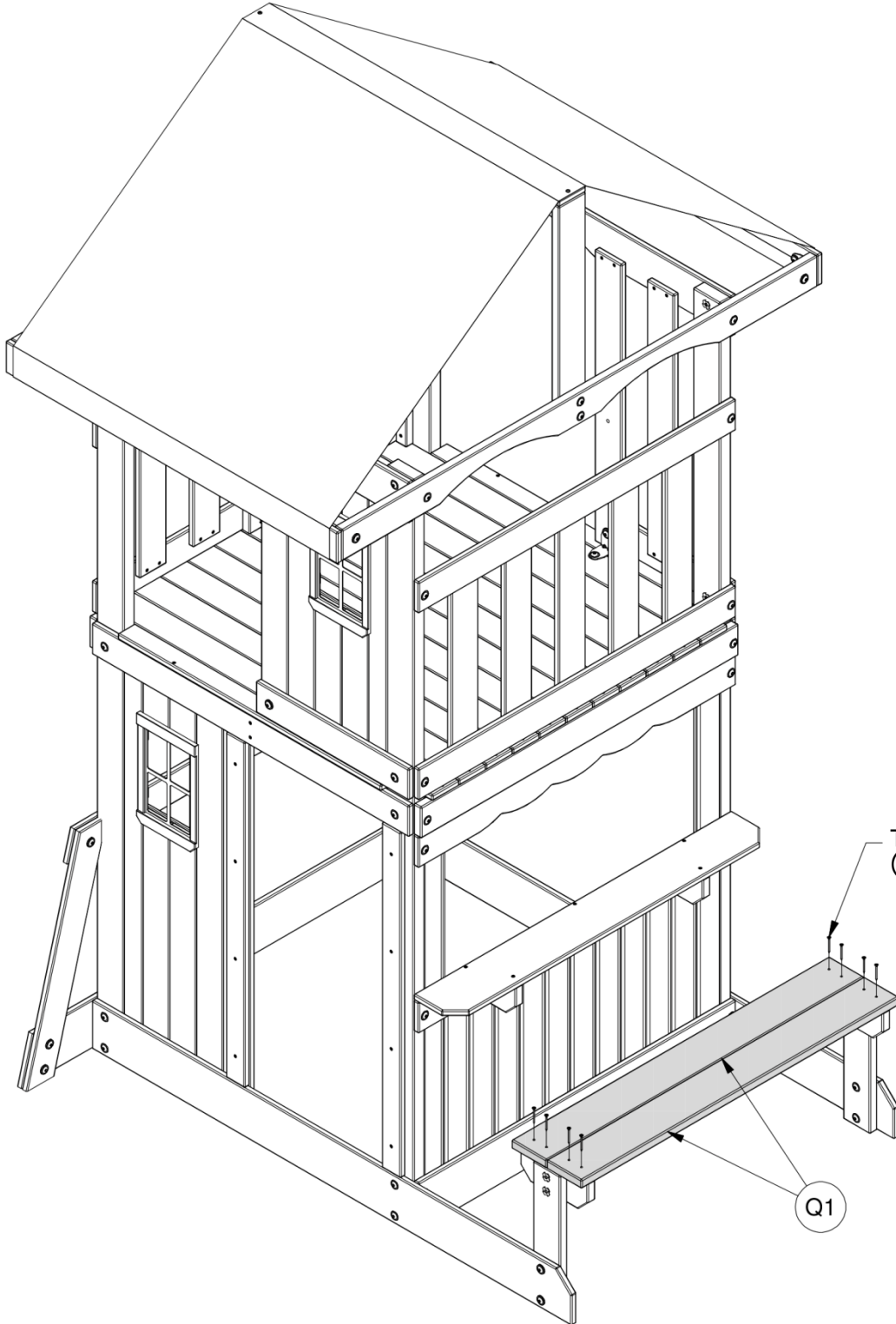
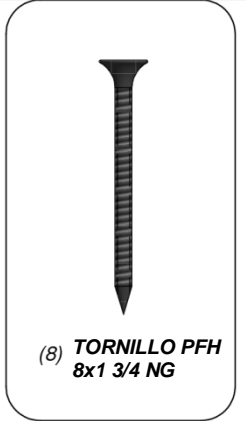
ARANDELA DE FIJACIÓN EXT. 8x19 NG  
(4 PLCS)

PERNO BL 5/16x1 3/4 NG  
(4 PLCS)



(2) **Q1** - ASIENTO DE BANCO - W4L13417  
1"x4 3/8"x40 1/8" (24x112x1018)

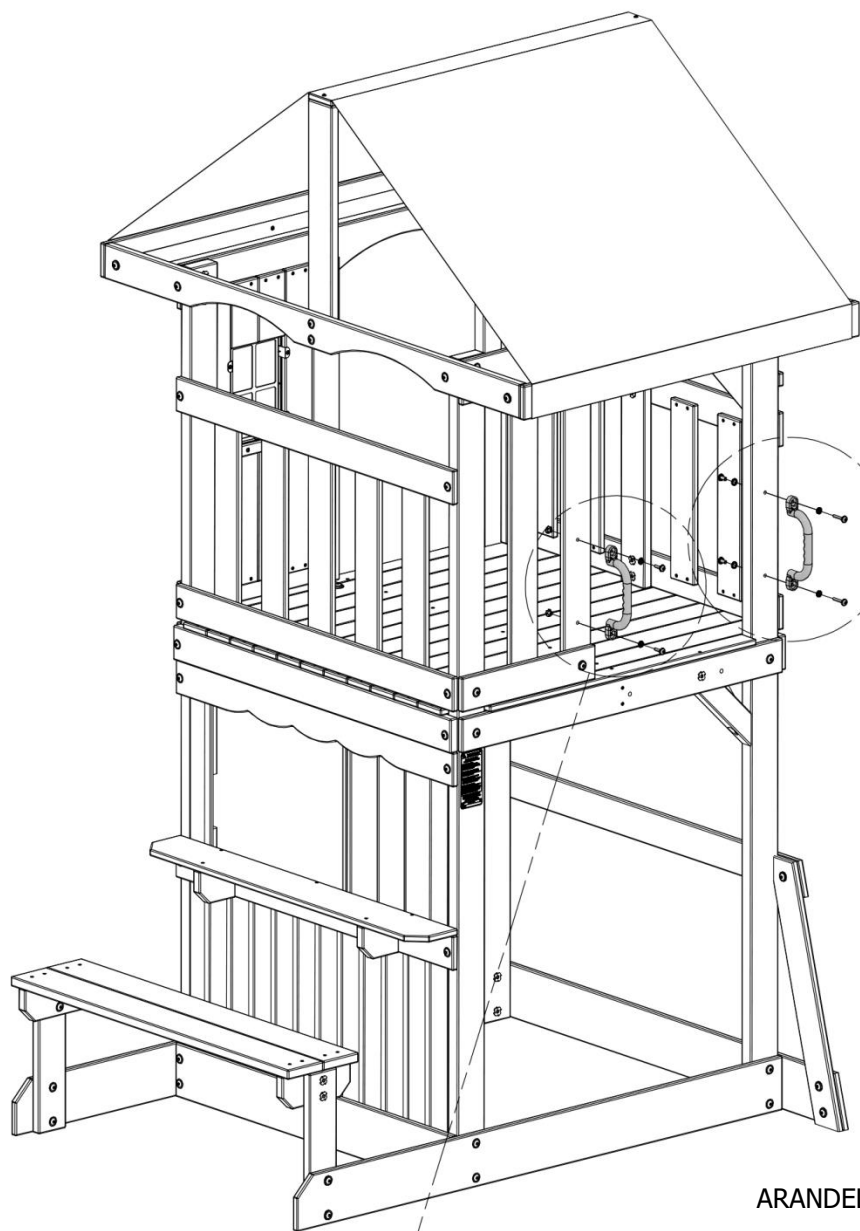
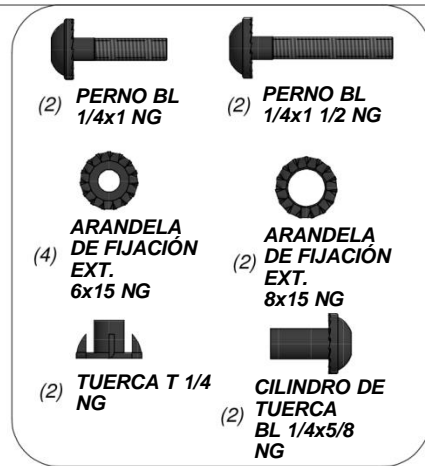
**PASO 27**





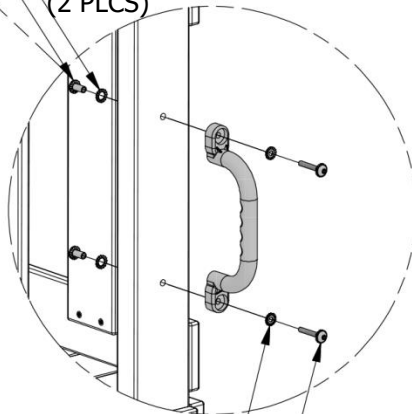
(2) - ASIDERO DE PLÁSTICO VERDE - A100028

**PASO 28**



CILINDRO DE TUERCA BL 1/4x5/8 NG (2 PLCS)

ARANDELA DE FIJACIÓN EXT. 8x15 NG (2 PLCS)



ARANDELA DE FIJACIÓN EXT. 6x15 NG (2 PLCS)

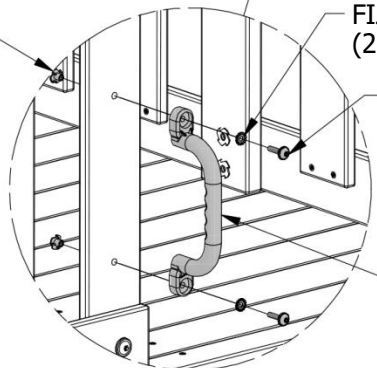
PERNO BL 1/4x1 1/2 NG (2 PLCS)

ARANDELA DE FIJACIÓN EXT. 6x15 NG (2 PLCS)

PERNO BL 1/4x1 NG (2 PLCS)

ASIDERO DE PLÁSTICO VERDE (2 PLCS)

TUERCA T 1/4 NG (2 PLCS)



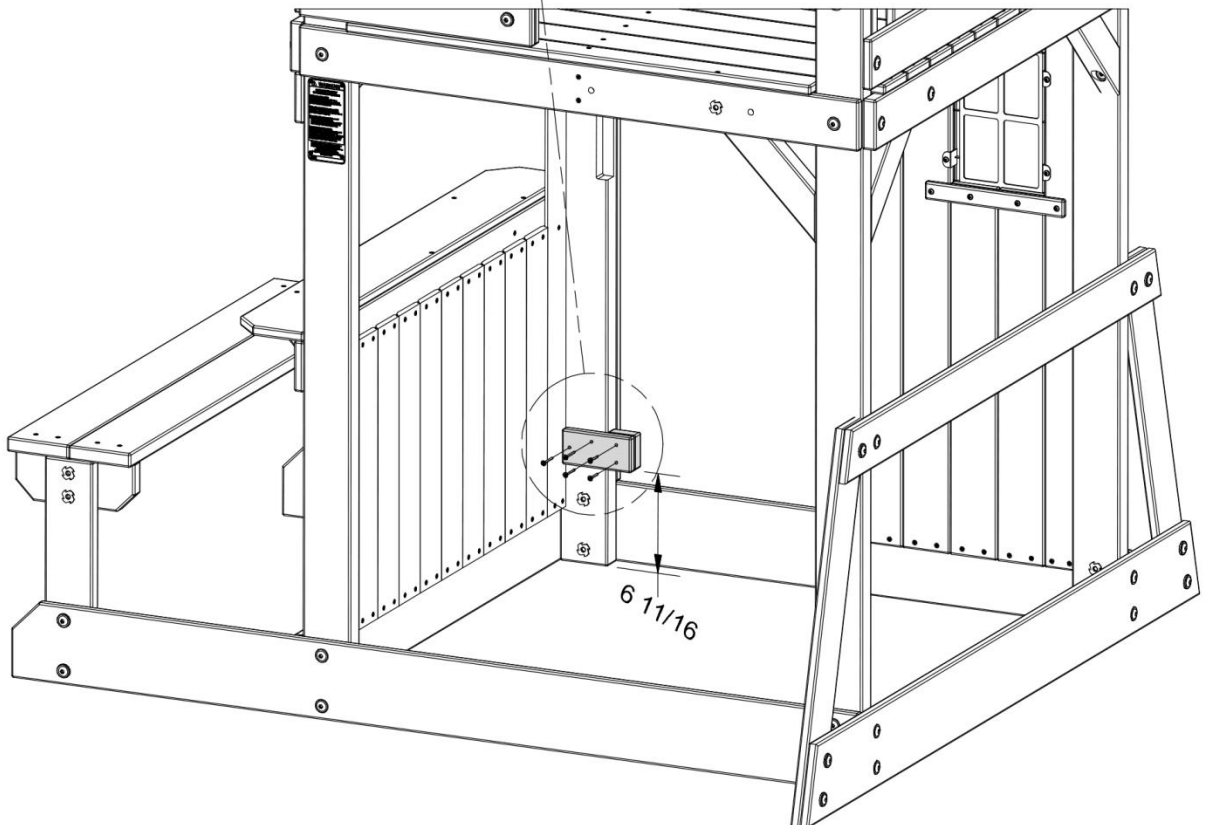
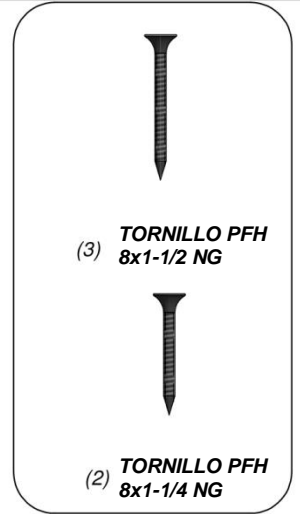
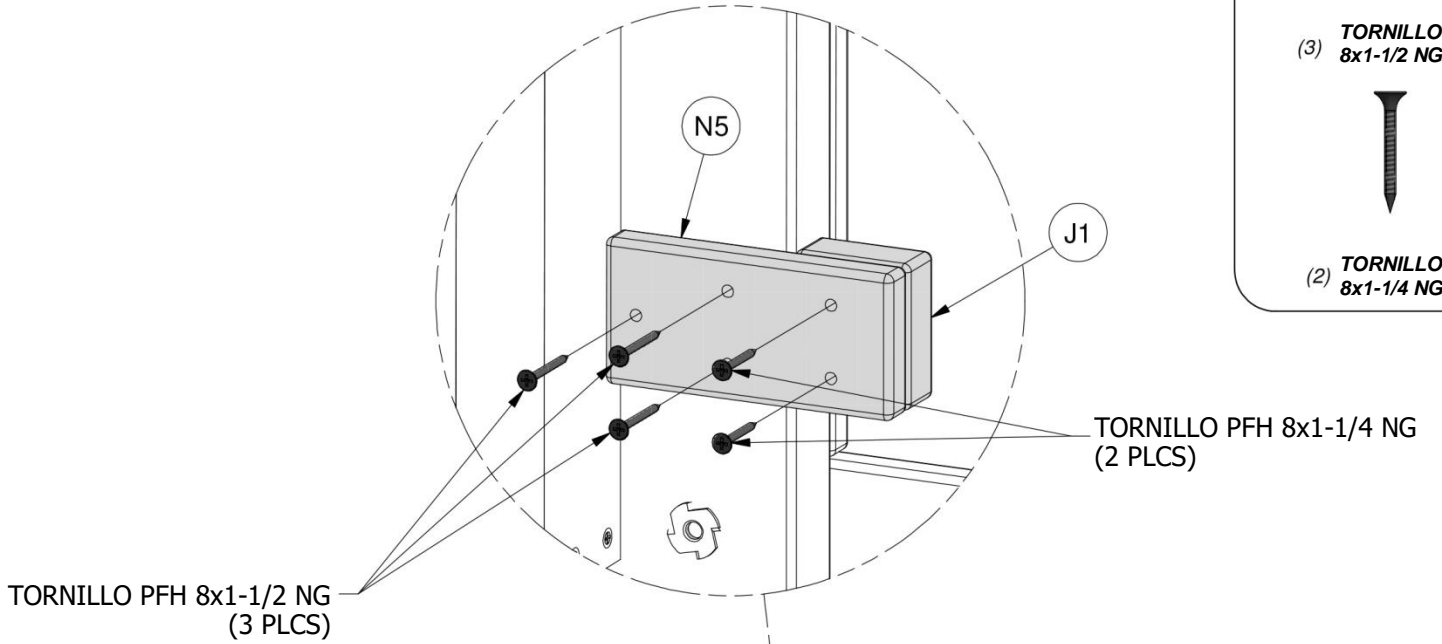


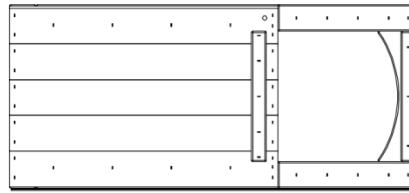
(1) **N5** - SOPORTE PARA TOPE DE PUERTA - W4L13415  
5/8"x2 3/8"x4 7/8" (16x60x125)



(1) **J1** - TOPE DE PUERTA - W4L13374  
1"x2 3/8"x2" (24x60x50)

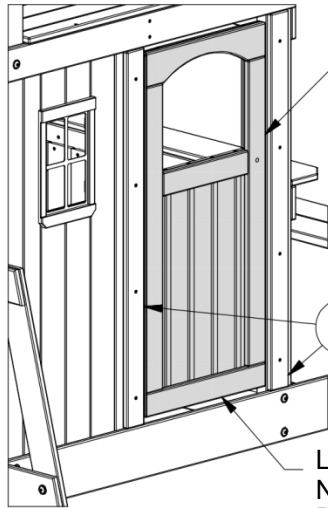
## PASO 29





(1) **DR1** - PANEL DE LA PUERTA - W2A02974  
 1 1/2"x16 3/8"x36 3/8" (38x416x924)

**PASO 30**



CENTRE LA PUERTA  
 DE ARRIBA A ABAJO  
 EN LA ABERTURA.

N1

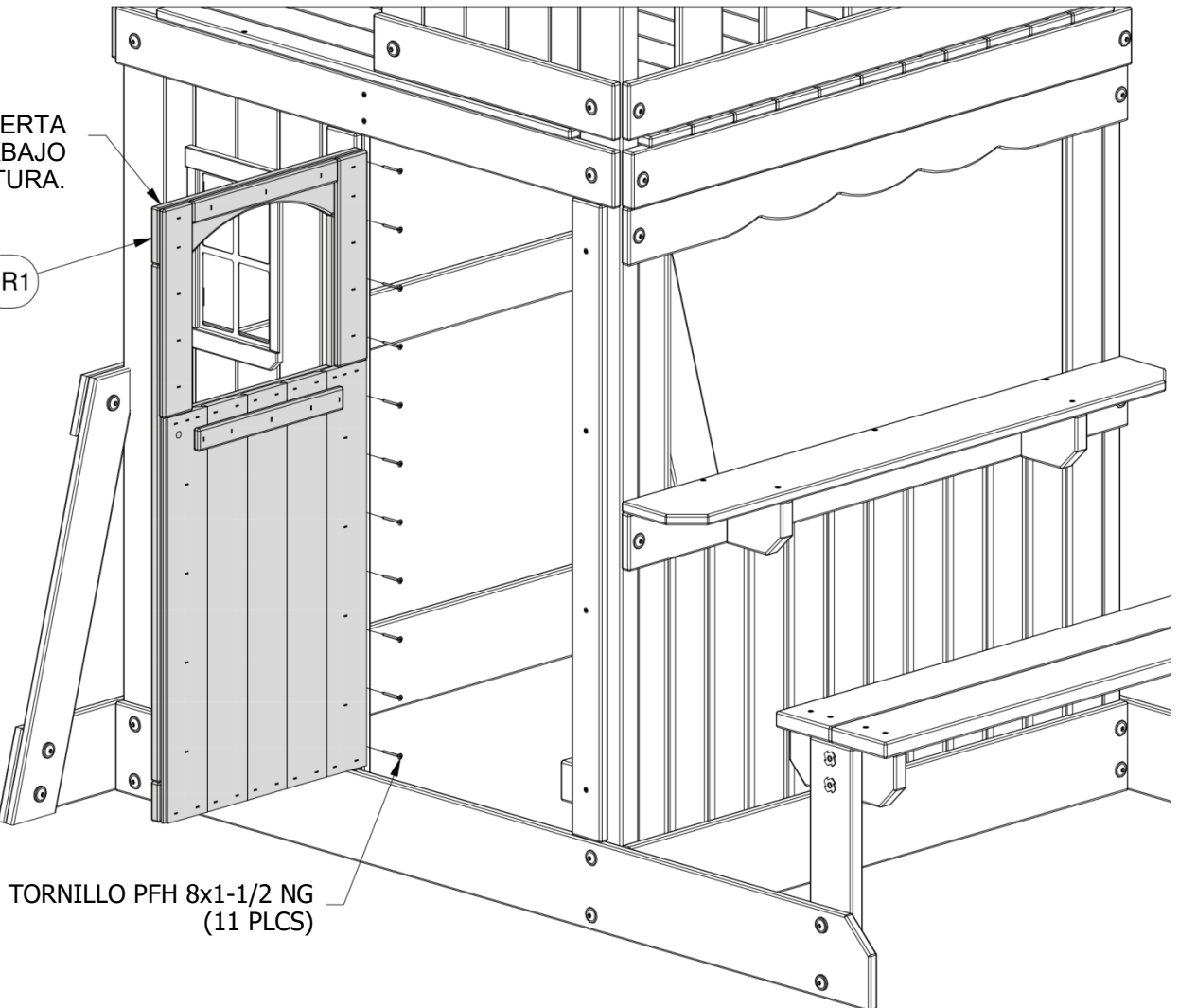
LA PUERTA DEBE QUEDAR AL MISMO  
 NIVEL QUE LA SUPERFICIE DELANTERA  
 DE LAS TABLAS 'N1'.



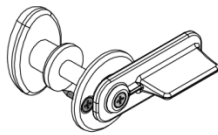
(11) **TORNILLO PFH**  
 8x1-1/2 NG

CENTRE LA PUERTA  
 DE ARRIBA A ABAJO  
 EN LA ABERTURA.

DR1

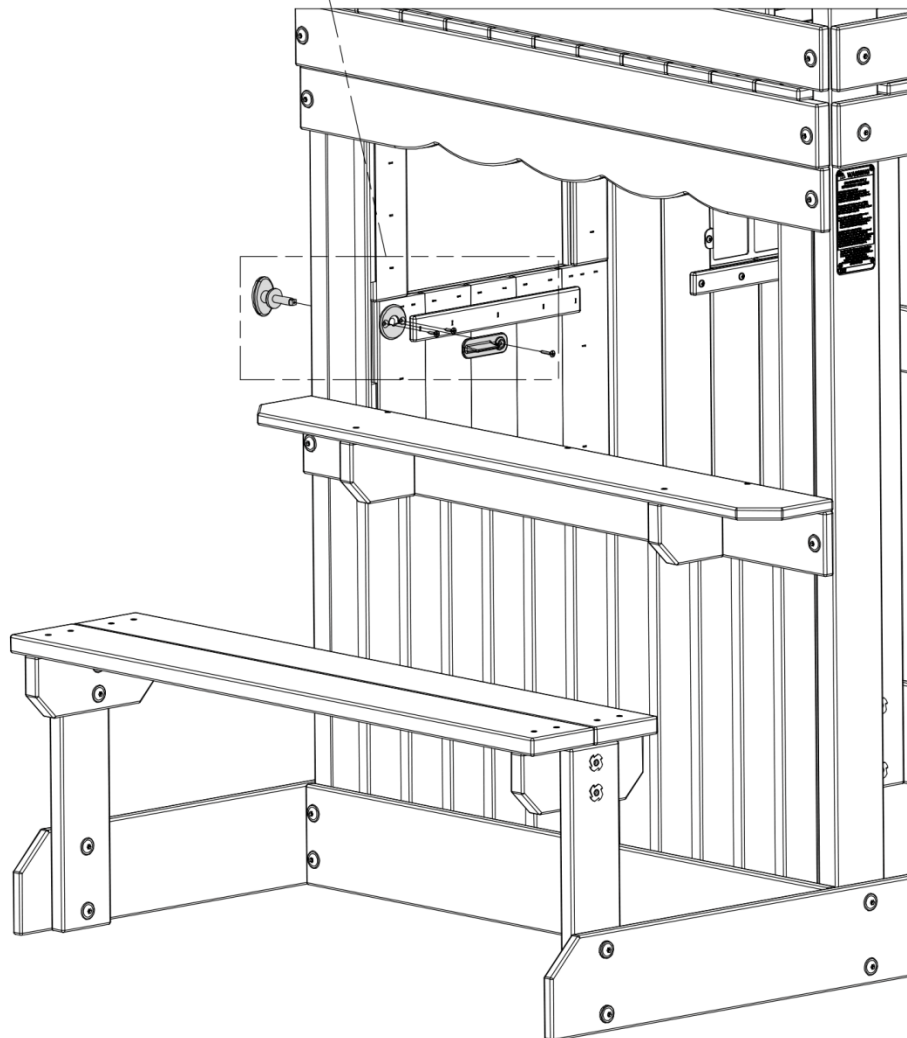
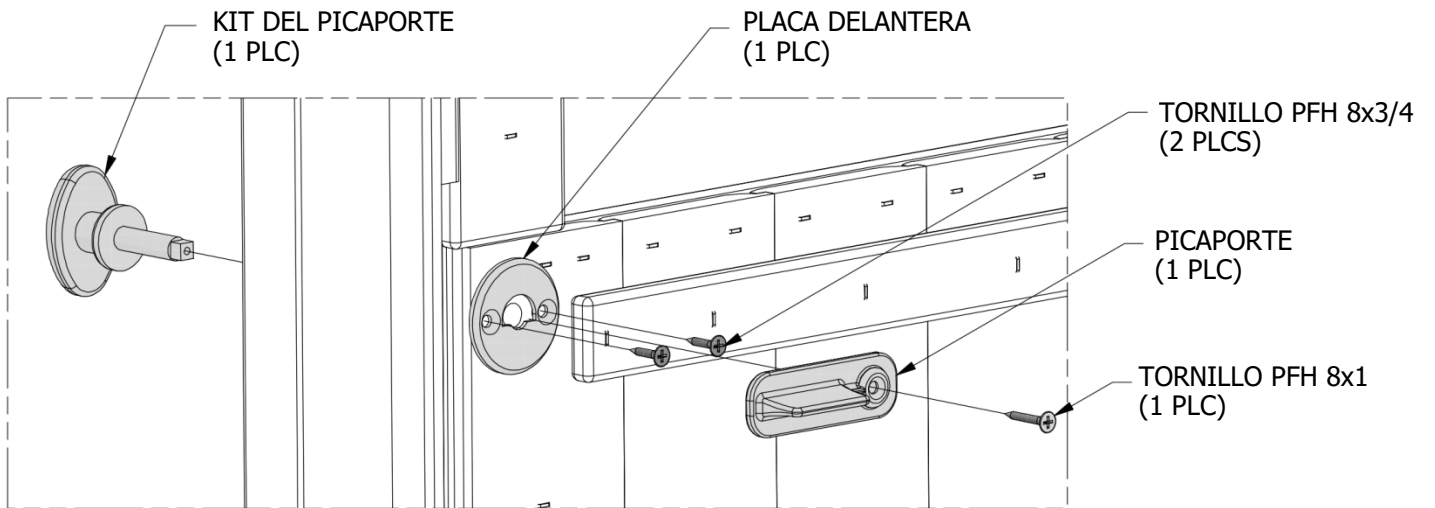


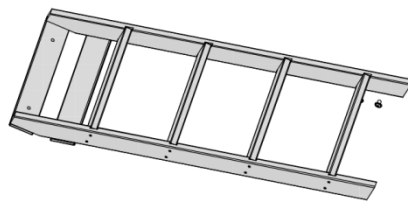
**TORNILLO PFH 8x1-1/2 NG**  
 (11 PLCS)



(1) PICAPORTE CON TORNILLOS - A6P00020

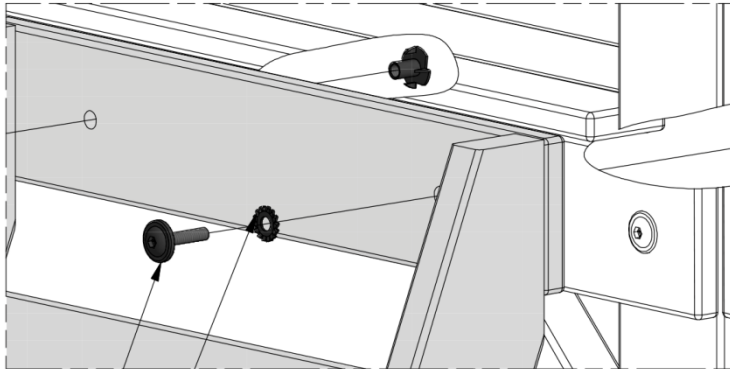
### PASO 31





MONTAJE DE LA ESCALERA

**MONTAJE FINAL  
PASO 1**



ARANDELA DE FIJACIÓN EXT. 8x19 NG  
(2 PLCS)

PERNO BL 5/16x1 1/4 NG  
(2 PLCS)



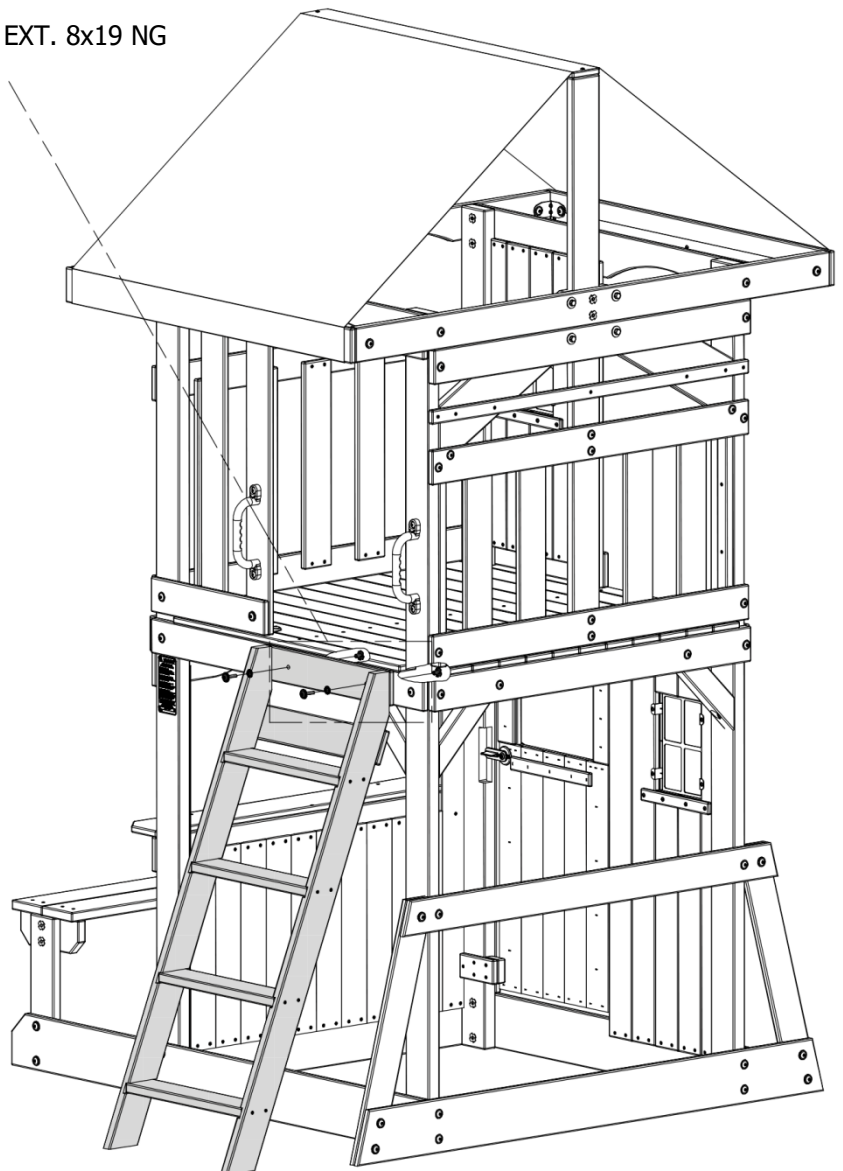
PERNO BL  
(2) 5/16x1 1/4  
NG



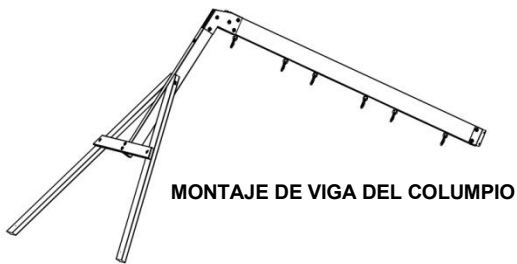
ARANDELA  
DE FIJACIÓN  
EXT.  
(2) 8x19 NG



TUERCA T 5/16  
(2) NG

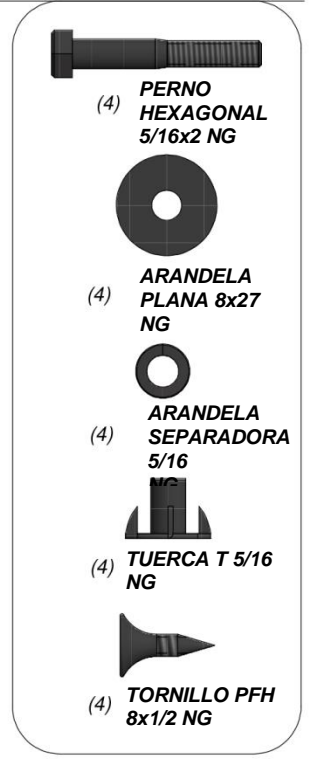
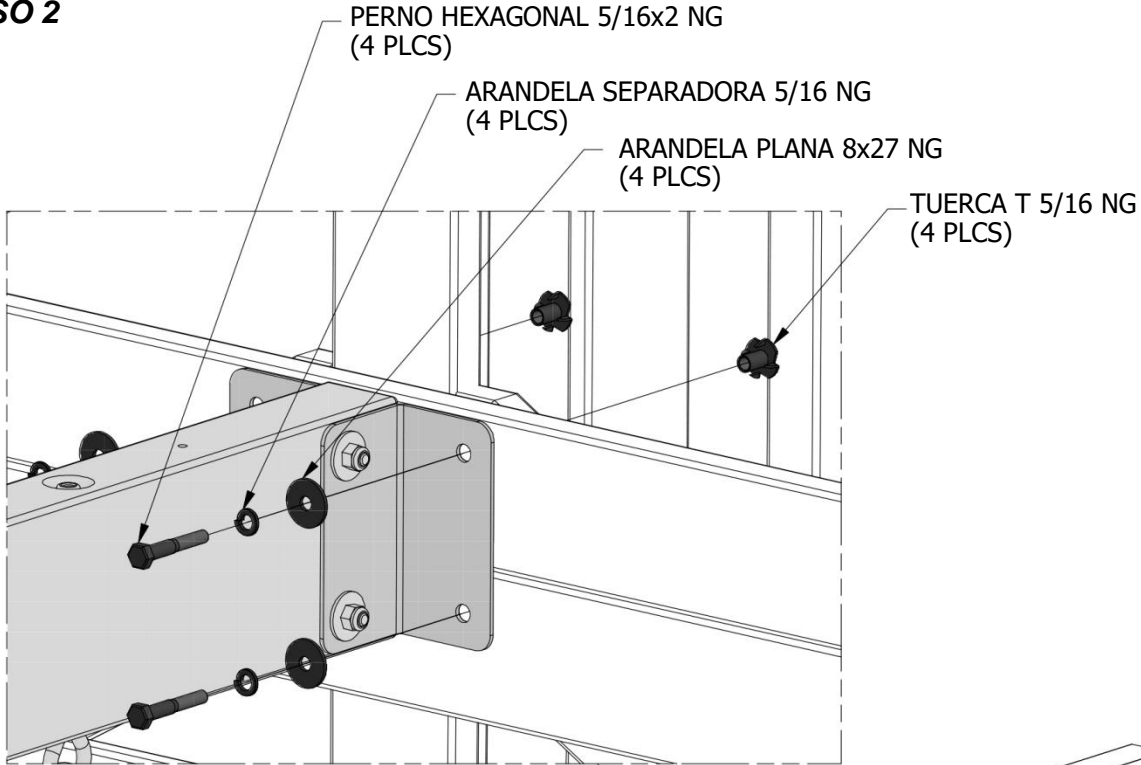






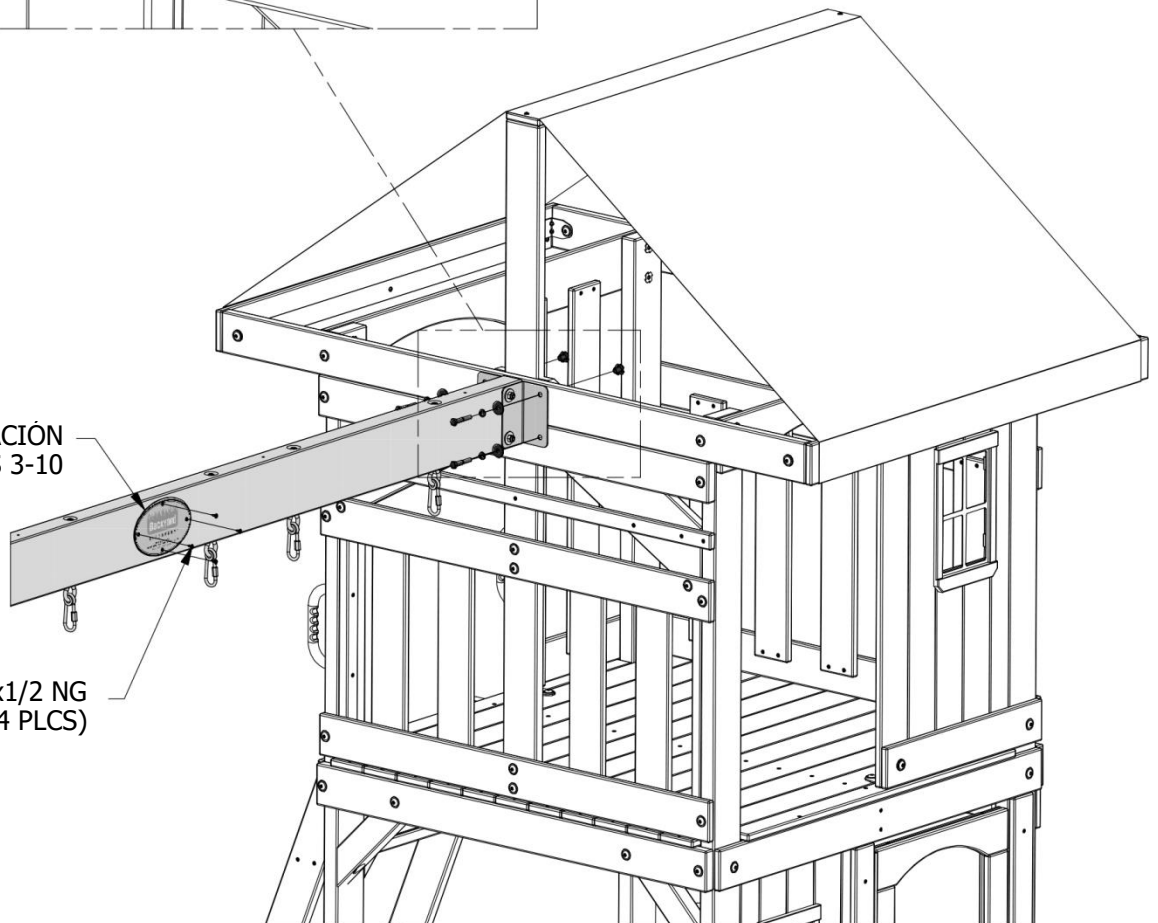
(1) **ETIQUETA DE IDENTIFICACIÓN BYD (GRANDE)**  
**EDADES 3-10 - A100164**

**MONTAJE FINAL**  
**PASO 2**

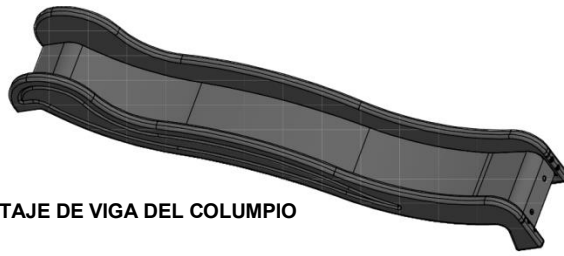


**ETIQUETA DE IDENTIFICACIÓN**  
**BYD (GRANDE) EDADES 3-10**

**TORNILLO PFH 8x1/2 NG**  
**(4 PLCS)**

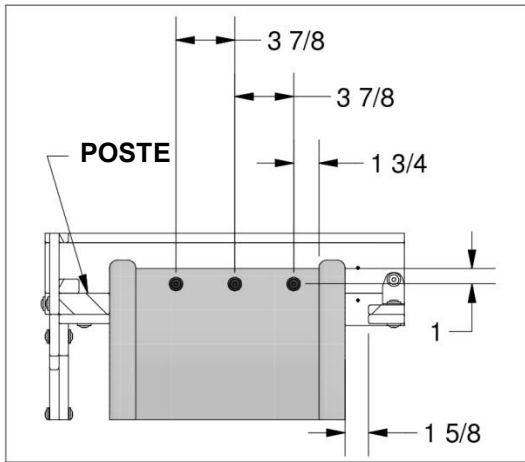


MONTAJE DE VIGA DEL COLUMPIO



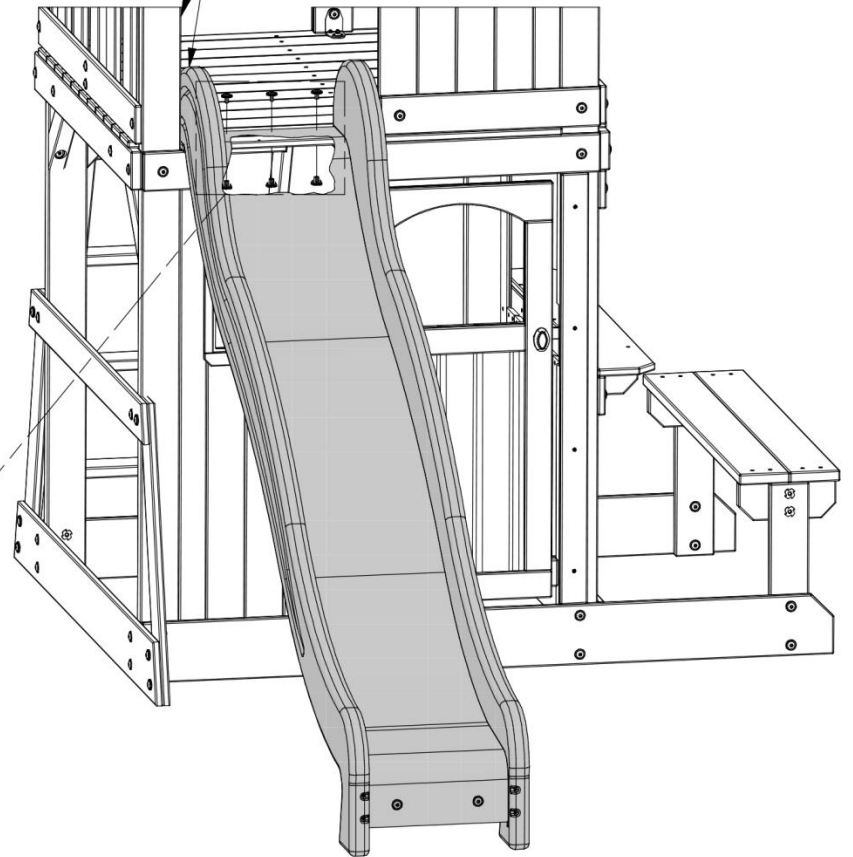
**MONTAJE FINAL**  
**PASO 3**

**PERFORE (3) AGUJEROS DE 7/16" DE DIÁMETRO A TRAVÉS DE LA BASE DEL TOBOGÁN Y LA PLATAFORMA EN LAS UBICACIONES INDICADAS.**

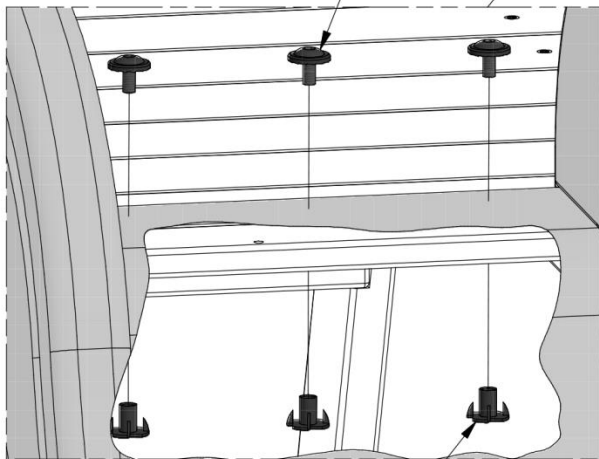


**DISPOSICIÓN DE AGUJEROS PARA PERFORAR**

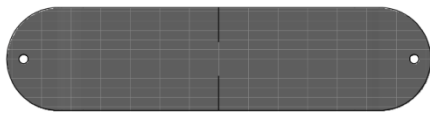
INSTALE EL TOBOGÁN  
CONTRA EL POSTE COMO  
SE MUESTRA.



PERNO BL 5/16x1/2 NG  
(3 PLCS)



TUERCA T 5/16 NG  
(3 PLCS)



(2) ASIENTO DE COLUMPIO DE 22" VERDE - A6P00054



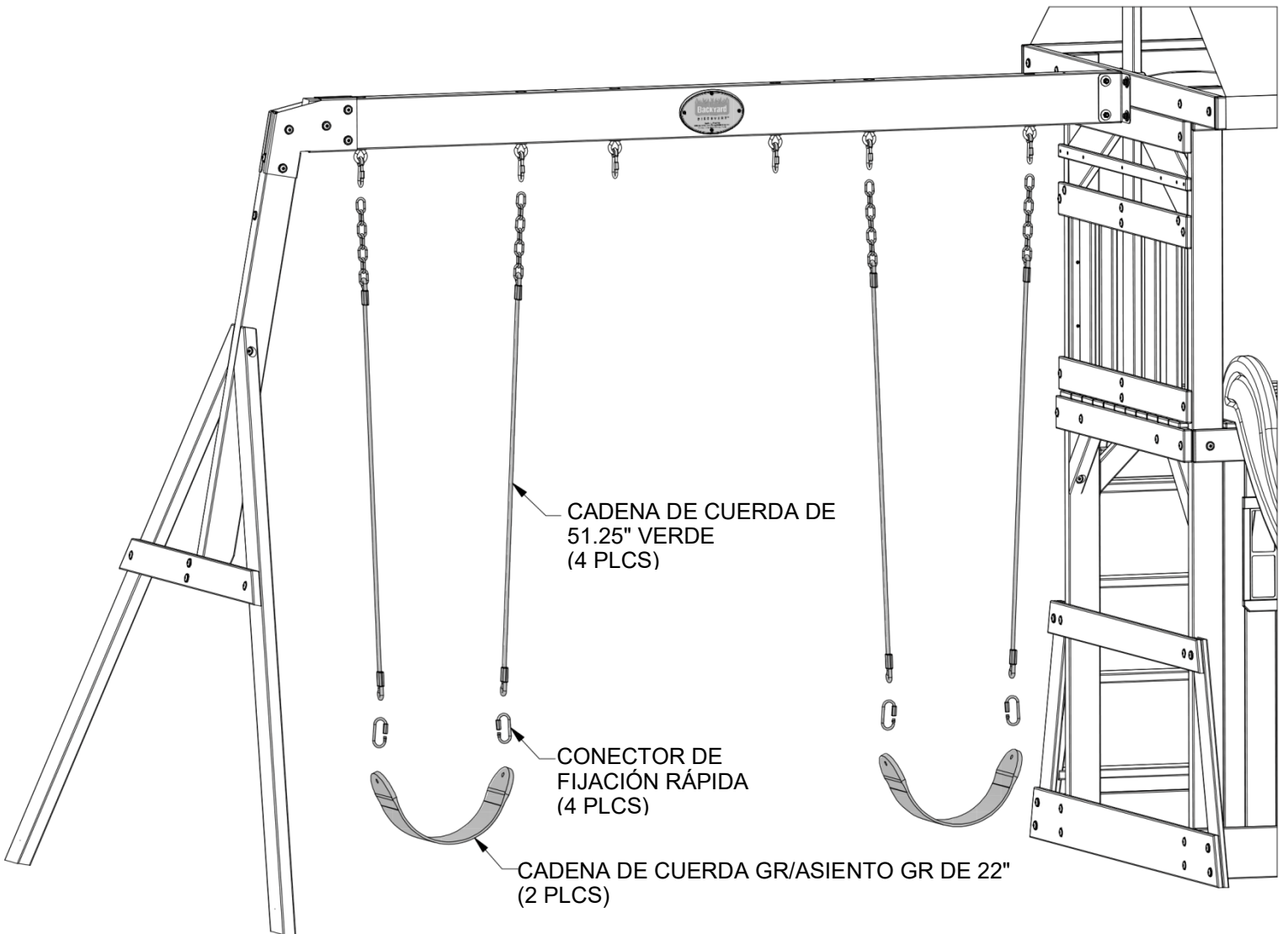
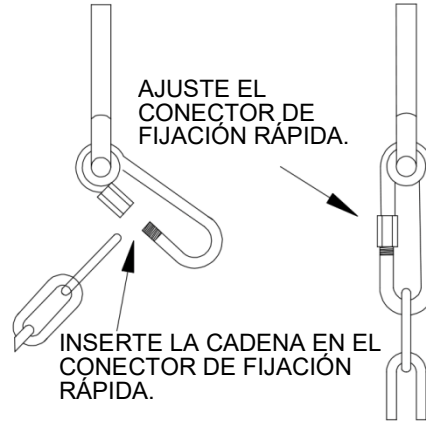
(4) CONECTOR DE FIJACIÓN RÁPIDA - A100069

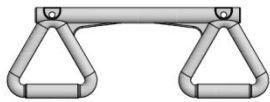


(4) CADENA DE CUERDA DE 51.25" VERDE - A100087

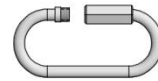
## MONTAJE FINAL PASO 4

**NOTA:**  
AL COLGAR SUS COLUMPIOS, IT SE REQUIERE PARA RECORTAR SOLAMENTE ALREDEDOR DEL BUCLE DE CADENA ESPECÍFICO QUE PERMITE QUE LA PARTE INFERIOR DEL ASIENTO OSCILANTE, (CUANDO ESTÁ SENTADO EN IT) NO SEA INFERIOR A (35CM) 13 7/8 PULGADAS DEL SUELO.





(1) TRAPECIO AMARILLO - A6P00034

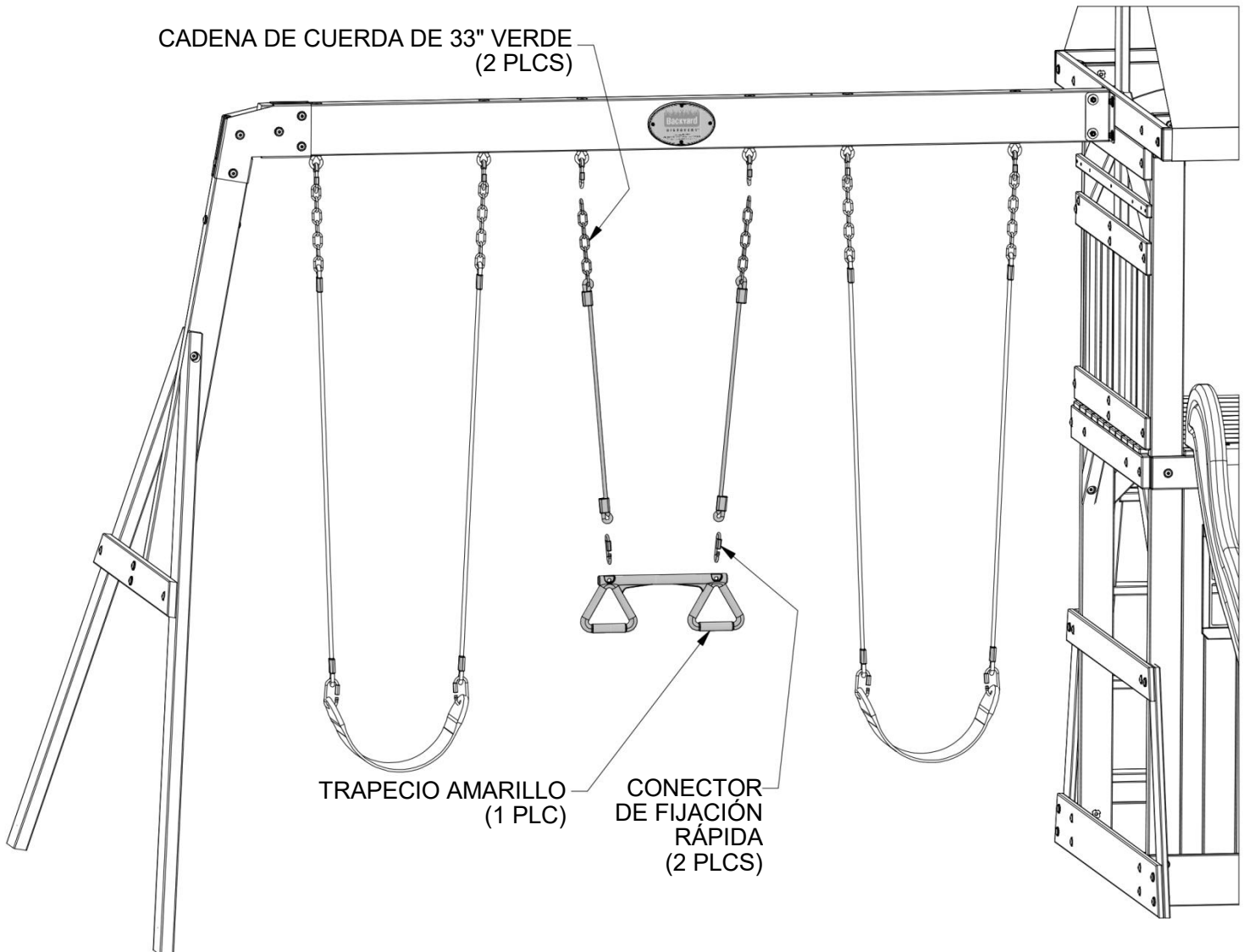
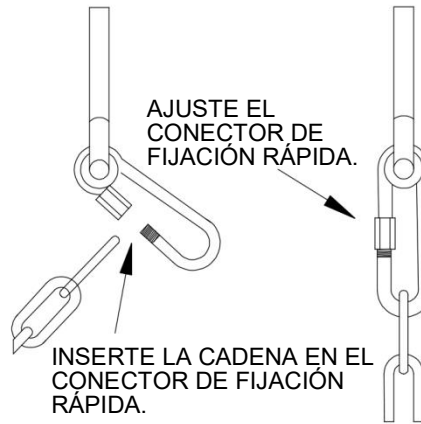


(2) CONECTOR DE FIJACIÓN RÁPIDA - A100069



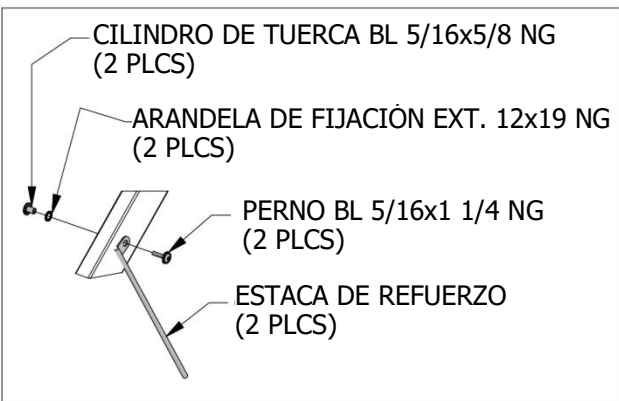
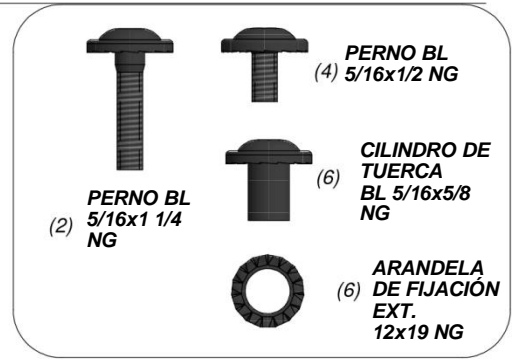
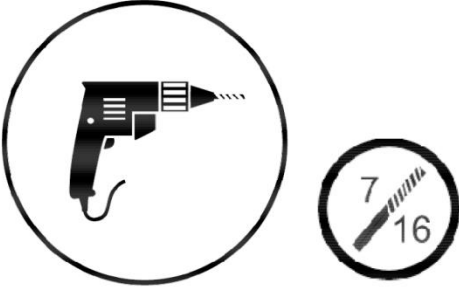
(2) CADENA DE CUERDA DE 33" VERDE - A100083

## MONTAJE FINAL PASO 5

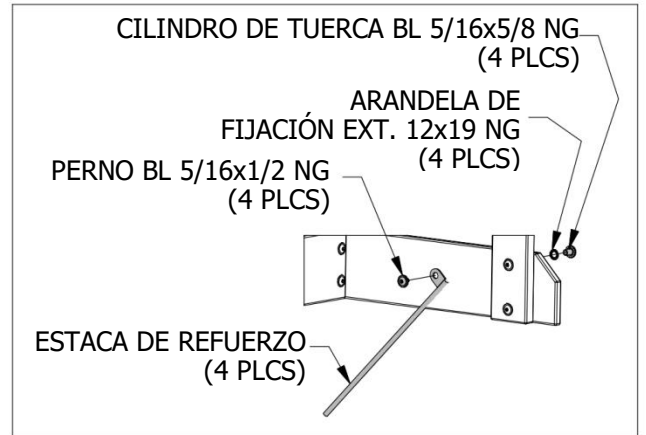


### MONTAJE FINAL PASO 6

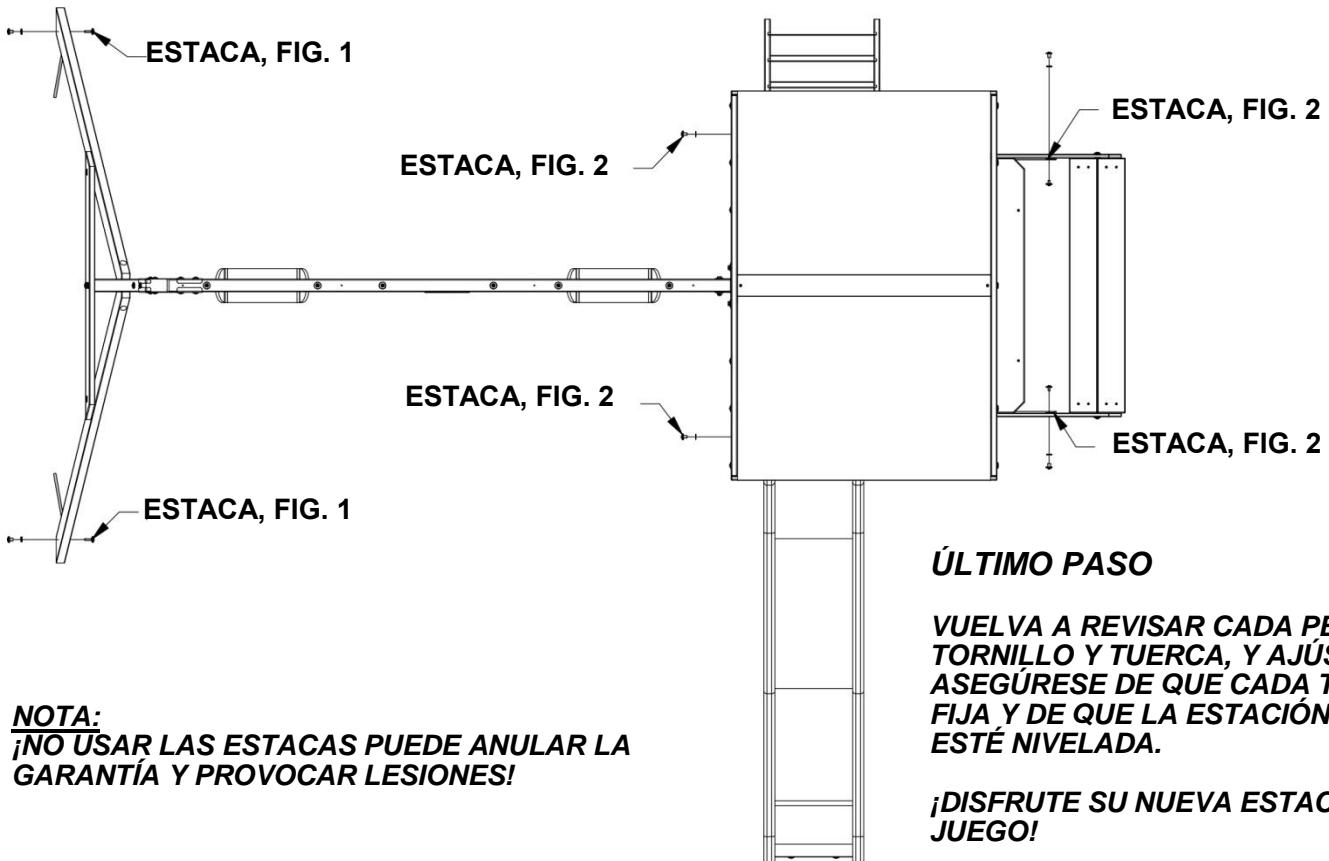
COLOQUE LAS ESTACAS CON UN ÁNGULO APROXIMADO DE 45° EN LAS UBICACIONES INDICADAS.



ESTACA, FIGURA 1  
(2 PLCS)



ESTACA, FIGURA 2  
(4 PLCS)



### ÚLTIMO PASO

VUELVA A REVISAR CADA PERNO, TORNILLO Y TUERCA, Y AJÚSTELOS. ASEGÚRESE DE QUE CADA TABLA ESTÉ FIJA Y DE QUE LA ESTACIÓN DE JUEGO ESTÉ NIVELADA.

¡DISFRUTE SU NUEVA ESTACIÓN DE JUEGO!

**NOTA:**  
¡NO USAR LAS ESTACAS PUEDE ANULAR LA GARANTÍA Y PROVOCAR LESIONES!